

# Pompe à chaleur hybride **VITOCALDENS 222-F**



# VITOCALDENS 222-F

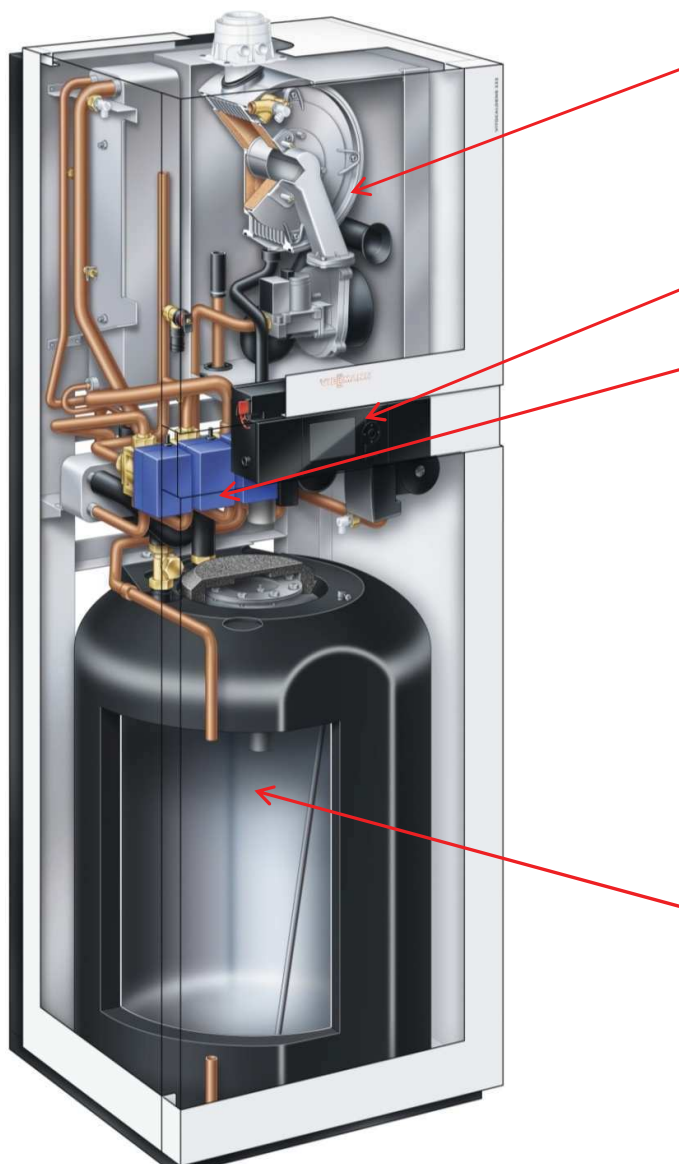
Pompe à chaleur hybride pour la rénovation



- Unité intérieure :
  - chaudière gaz à condensation Vitodens 200-W, 19 kW (50/30°C)
  - préparateur ECS 130 litres à système de charge, débit spécifique de 21,2 l/mn
  - module hydraulique
- Unité extérieure :  
pompe à chaleur air/eau type Vitocal 200-S avec compresseur Inverter à courant continu, COP jusqu'à 5,1 (A7/W35)
- Régulation intelligente à partir du coût des énergies et du rendement des générateurs
- 3 modèles pour le marché de la rénovation
  - chaudière 19 kW + PAC 8 kW 230 V
  - chaudière 19 kW + PAC 10,9 kW 230 V
  - chaudière 19 kW + PAC 10,2 kW 400 V

# VITOCALDENS 222-F

## Présentation de l'unité intérieure



- Chaudière gaz à condensation type Vitodens 200-W :
  - Echangeur Inox-radial
  - Brûleur modulant Matrix-cylindrique
  - Contrôle de combustion Lamda pro Control
- Régulation Vitotronic 200 WO1C
- Unité hydraulique :
  - 3 vannes d'inversion pour la gestion du mode de fonctionnement
  - Pompe à haute efficacité énergétique sur le retour chauffage
  - Système de charge adapté pour une production d'ECS via la pompe à chaleur
  - Pompe de charge sanitaire HEE
  - Contrôleur de débit, soupape de sécurité et manomètre intégrés
- Préparateur ECS 130 litres
  - Cuve acier émaillée
  - Emaillage spécial Ceraprotec
  - Electrode au magnésium

Conception sur la base d'une Vitodens 222-F

# VITOCALDENS 222-F

## Avantages module chaudière à condensation



Chaudière gaz à condensation type Vitodens 200-W :

- Echangeur Inox-radial : qualité de fabrication Viessmann, durable et efficace, il dispose d'une surface autonettoyante



**10 ans de garantie**

sur les échangeurs de chaleur  
en acier inoxydable de nos chaudières  
à condensation gaz et fioul

- Brûleur modulant Matrix-cylindrique : structure en acier inoxydable, forte résistance aux hautes températures et grande longévité, performance rendement de 109% sur PCI et faibles émissions polluantes (< 45 mg/kWh NOx)
- Lambda pro Control : contrôle permanent de la combustion et maintien des performances quelque soit la qualité de gaz, pas de réglage nécessaire

• Sans surcoût pour le ProActif,  
Pour plus d'information [viessmann.com](http://viessmann.com),  
site professionnel

# VITOCALDENS 222-F

## Présentation de la régulation – utilisation

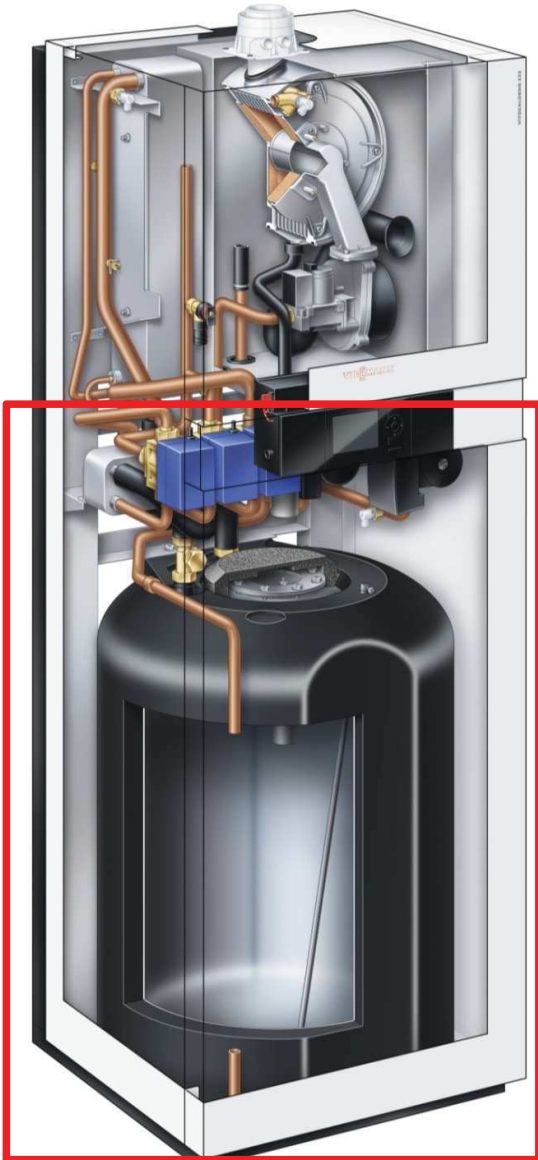


- Régulation Vitotronic WO1C, écran graphique à menu déroulant et navigation intuitive
- Gestion de 1 circuit direct et 1 circuit avec vanne mélangeuse + la production d'ECS
- Point de bivalence déterminé à partir :
  - du prix des énergies
  - du coefficient d'énergie primaire
  - le rendement des générateurs

- Choix utilisateur du mode de fonctionnement en chauffage :
  - Economique : privilégie le coût de fonctionnement le plus faible
  - Ecologique : privilégie l'empreinte environnementale la plus faible (coefficient d'énergie primaire)
- Choix utilisateur du mode confort ECS :
  - Réchauffement rapide de l'ECS (*pour le chauffage, le mode économique ou écologique reste opérationnel*)

# VITOCALDENS 222-F

## Avantages du système de production d'eau chaude sanitaire



Préparateur ECS 130 litres intégré :

- Echangeur à plaques surdimensionné: permet la préparation de l'ECS par la pompe à chaleur jusqu'à 55°C
- Système de charge : permet la préparation de l'eau chaude sanitaire à travers l'échangeur à plaques:
  - augmente le confort en eau chaude sanitaire
  - réduit l'inertie lors du soutirage
- Cuve émailage spécial Ceraprotec: chimiquement neutre, eau de qualité alimentaire

# VITOCALDENS 222-F

## Avantages du système de production d'eau chaude sanitaire



Préparateur ECS 130 litres intégré :

- Cuve acier de fabrication française (57): la qualité de l'émail et de l'acier utilisée génère de faibles courants de fuite,  $< 5 \mu\text{A}$ , 4 x inférieur à la norme ( $22 \mu\text{A}$ ), diminution des phénomènes de corrosion
- Electrode au magnésium: protection du ballon assurée 100% du temps même en cas de coupure de courant, aucune alimentation nécessaire
- Soupape de sécurité de 10 bar: diminue la fréquence d'ouverture de soupape par rapport aux soupapes sécurité standard 7 bar, réduit les consommations en eau (jusqu'à 5% / jour du volume du ballon à 55°C)

# VITOCALDENS 222-F

## Présentation de l'unité extérieure



- Evaporateur
- Ventilateur
- Compresseur DC-Inverter
- Vanne d'inversion 4-voies

- Unités extérieures identiques à la gamme Vitocal 2xx-S
- Caractéristiques :
  - Compresseur de type Inverter modulant
  - Dégivrage par inversion de cycle
  - Détendeur électronique
  - Ventilateur à vitesse variable
  - Fluide frigorigène R410A
- Communication par bus avec l'unité intérieure  
Les messages et défauts sont reportés sur la Vitotronic 200 WO1C
- Dimensions compactes (P / L / H en mm):
  - HAWB-M 222.A26 : 340 x 1040 x 865
  - HAWB-M 222.A29 : 340 x 900 x 1255
  - HAWB 222.A29 : 340 x 975 x 1255

**Conception identique aux unités extérieures des Vitocal 2xx-S**



# VITOCALDENS 222-F

Avantages unité extérieure: pompe à chaleur split air/eau



- COP le plus élevé du marché : 5,1 (A7/W35) selon EN14511
- Compresseur technologie DC Inverter :
  - Augmente les durées de fonctionnement et adapte la puissance au besoin de chauffage
  - Réduit les consommations et limite les appels de puissance au démarrage
  - Réduit le niveau sonore en fonctionnement à la mi-saison et durant la nuit
- Ventilateur à vitesse variable: réduit le niveau sonore et adapte sa vitesse au besoin de la PAC
- Détendeur électronique: augmente la précision et l'efficacité dans l'exploitation du circuit frigorifique
- Garantie compresseur: 5 ans\*

• Sans surcoût pour le ProActif,  
Pour plus d'information [viessmann.com](http://viessmann.com),  
site professionnel