

Chaudière à granulés de bois

Vitoligno 300-C

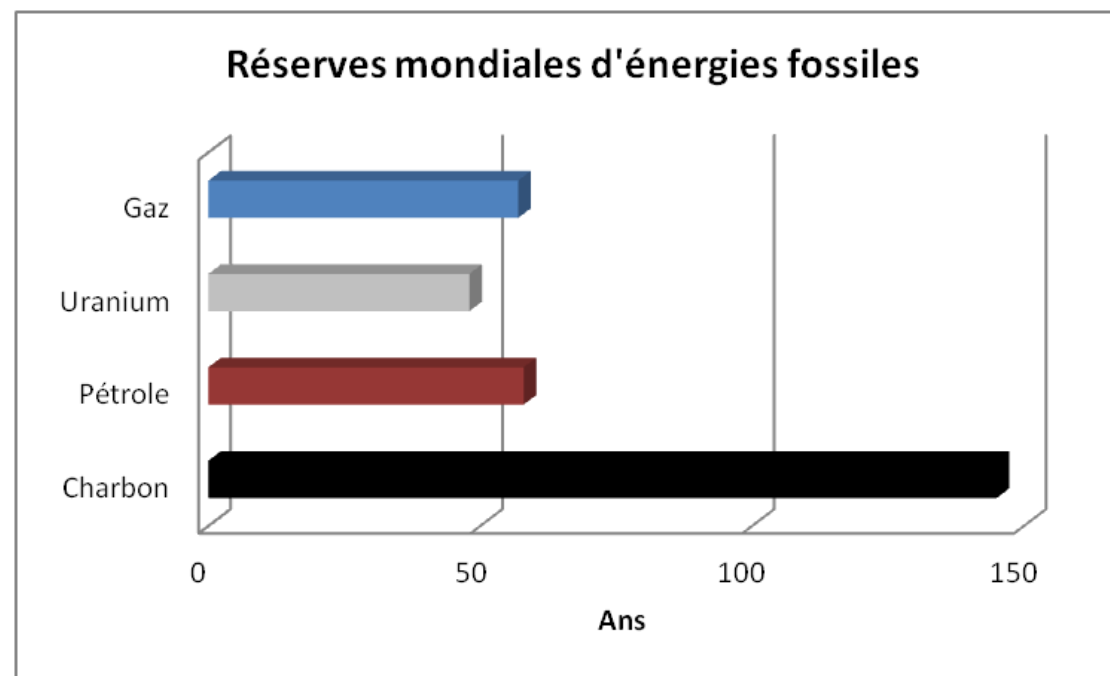




Le contexte

Constats et solutions

- Réchauffement climatique
- Réduction des réserves d'énergies fossiles
- Lutte contre les rejets en gaz à effet de serre



- Les énergies fossiles sont de plus en plus chères.
- Le recours aux énergies renouvelables est devenu une nécessité pour l'environnement.

Une énergie renouvelable présente en France : le bois

Un combustible aux nombreux avantages



1

Le bois première source d'énergie renouvelable en France.

2

Le bois est une énergie naturelle, respectueuse de l'environnement.

3

Le bois est un combustible économique. Dans certaines conditions, il permet une autonomie énergétique.

4

Le bois est disponible sous plusieurs formes : bûches, pellets, plaquettes...

5

Le bois véhicule une image de bien-être, de chaleur et de stabilité.

6

La technologie de chauffage avec le bois est très largement éprouvée.

7

Les installations de chauffage au bois sont de plus en plus performantes et design.

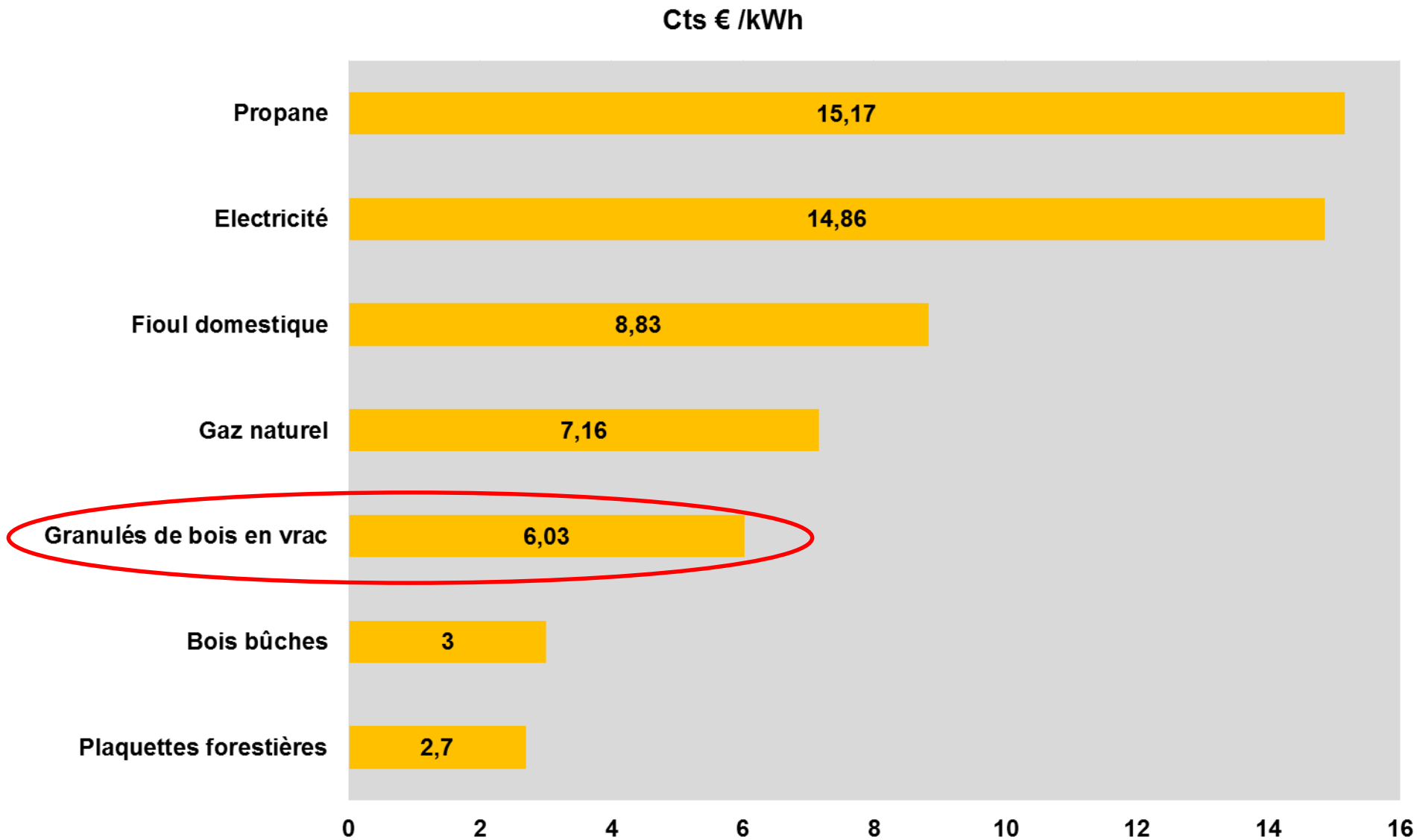


- La France possède la plus grande forêt d'Europe.
- Le bois, première source d'énergie primaire renouvelable.
- Les stocks de bois se renouvellent en quelques années.
- Recyclage utile des sous-produits de l'exploitation forestière.

Une énergie renouvelable présente en France : le bois



Une énergie compétitive






Le bois sous quelque forme que ce soit, une énergie compétitive
Vigilance, la distribution s'organise.

Une énergie renouvelable présente en France : le bois



Les différents types de combustibles bois

	Bûches 	Pellets 	Plaquettes forestières 
Marché	Milieu rural Résidentiel - Tertiaire	Résidentiel - Petit collectif	Tertiaire
Taux d'humidité	20% maxi	10% maxi	25% maxi
PCI [kWh/kg]	3,9	4,6	3,5
Densité [kg/m³]	400	650	260
Alimentation	Manuelle	Automatique	Manuelle ou automatique
Avantages	<ul style="list-style-type: none"> ◀ Haute performance énergétique ◀ Bonne combustion 	<ul style="list-style-type: none"> ◀ Densité énergétique exceptionnelle ◀ Haut pouvoir calorifique ◀ Très bonne combustion ◀ Facilité de livraison ◀ Le pellet est normalisé 	<ul style="list-style-type: none"> ◀ Le prix, c'est le plus économique du marché
Contraintes	<ul style="list-style-type: none"> ◀ Volume de stockage important ◀ Alimentation non automatique 	<ul style="list-style-type: none"> ◀ Combustible qui ne supporte pas l'humidité 	<ul style="list-style-type: none"> ◀ Volume de stockage important

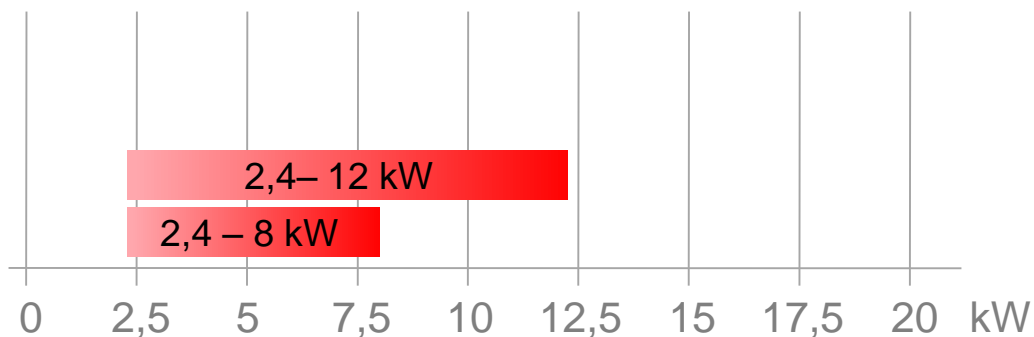
- Recyclage utile des sous-produits de l'exploitation forestière.
- La qualité certifiée des pellets contribue à la performance de l'installation. (Norme DIN)

Vitoligno 300-C

Chaudière à granulés de bois, toute automatique



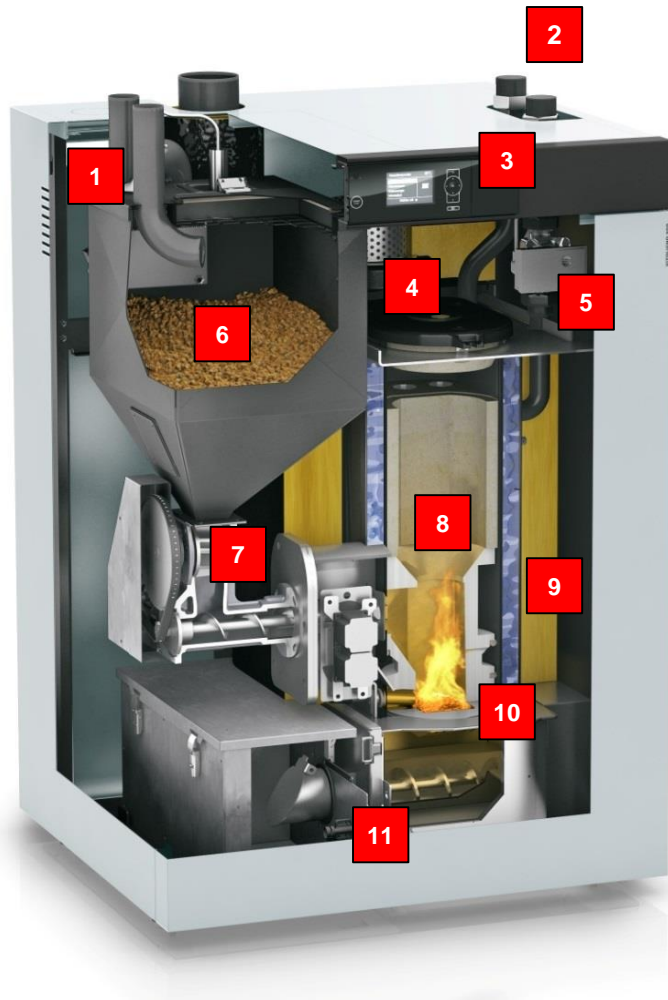
- Puissances :



- **Excellent rendement jusqu'à 95 %**
- Contenance en eau 45 litres
- **Fonctionnement cheminée ou étanche,**
- **Peu encombrante**, mise en place dans un coin d'une pièce
- Décendrage automatique
- Allumage automatique
- Dispositif électrique de réhaussement des retours
- Régulation Ecotronic

Vitoligno 300-C

Présentation



- 1 Dispositif d'aspiration du combustible intégré dans l'habillage de la chaudière
- 2 Raccordement hydraulique par le haut – mise en place dans un coin d'une pièce possible
- 3 Régulation Ecotronic
- 4 Régulation de la turbine pour la modulation de puissance
- 5 Rehausse de la T° de retour incorporée avec pompe à haute efficacité énergétique
- 6 Silo journalier de 32 kg
- 7 Roue à auges 100 % sécurisée contre les retours de flamme
- 8 Chambre de combustion en céramique haute température
- 9 Isolation thermique haute efficacité
- 10 Grille de décendrage à lamelles en acier inoxydable
- 11 Décendrage automatique avec cendrier de grand volume

Vitoligno 300-C

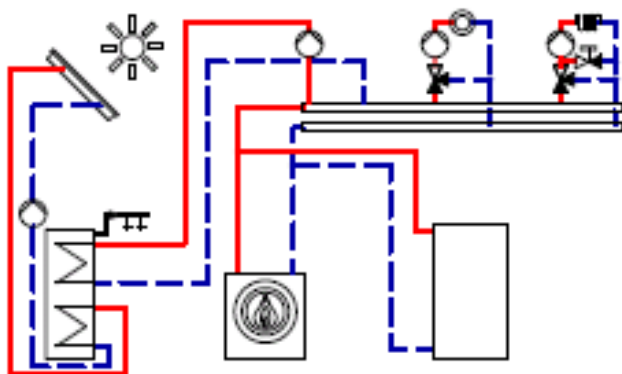
Chaudière à granulés de bois, toute automatique



- Chaudière pellets, **entièrement automatique**, décairage une à deux fois par an. **Pas plus d'intervention en chaufferie qu'une chaudière à combustible fossile.**
- **Rendement jusqu'à 96%**, allumage automatique, toujours plus d'économies d'énergie.
- Très peu polluante : $CO < 5 \text{ mg/Nm}^3$ – $Cov < 1 \text{ mg/Nm}^3$ – **poussières $< 7 \text{ mg/Nm}^3$**
- Idéalement **adaptée pour des habitations à faibles besoins énergétiques**, dans le neuf ou en rénovation.
- Son mode de fonctionnement étanche permet **une installation simplifiée**. **Sa compacité**, lui permet d'être mise en place dans un coin d'une pièce.
- Système de régulation pour un fonctionnement optimal, performant et simple d'utilisation.
- **Grand choix pour le mode d'alimentation** des granulés : silo de différentes capacités

Vitoligno 300-C

Régulation Ecotronic



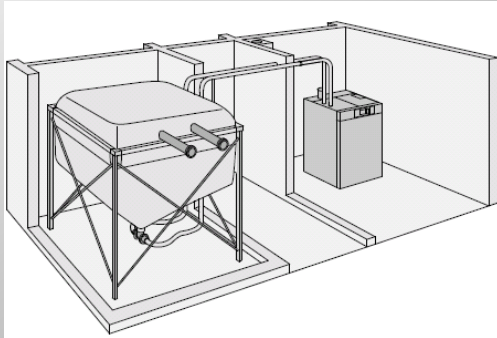
ID: 4610003_1404_01

- Régulation de chauffage pour **3 circuits de chauffage avec vanne mélangeuse**
 - ✓ ou 2 circuits de chauffage avec vanne mélangeuse avec production d'ECS
 - ✓ ou 1 circuit de chauffage avec vanne mélangeuse, 1 circuit ECS et circuit solaire
- Régulation de chaudière numérique **en fonction de la température extérieure**
- Avec gestion séparée des programmes de chauffe, tel que courbe de chauffe, période de chauffe, température de consigne
- Avec gestion de l'eau chaude sanitaire
- Avec **gestion intelligente du volume tampon** (3 ou 5 sondes)
- Avec assistant de démarrage
- Avec système de diagnostic intégré
- Avec gestion du réhaussement de la température retour
- Accessoires : différents modèles de **commande à distance** en fonction de l'usage souhaité

Commande facile avec menu déroulant et affichage en texte clair et navigation intuitive.

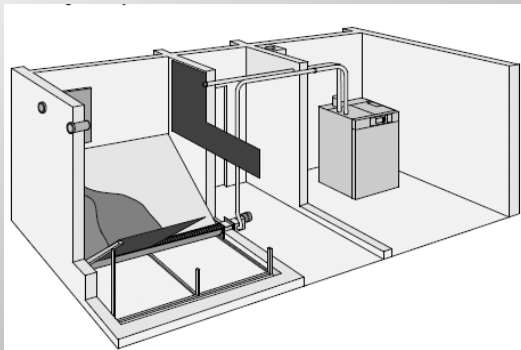
Vitoligno 300-C

Systèmes d'alimentation



Silo à pellets avec système d'aspiration avec sonde

- La version avec le système d'aspiration est utilisée dans des zones où l'espace de stockage n'est pas directement adjacent au site de la chaudière à granulés. **Souplesse d'installation**, jusqu'à 15m.
- La chaudière à granulés Vitoligno 300-C peut être alimentée directement grâce à une vis sans fin flexible. Le système à approvisionnement direct peut être dispensé d'un réservoir à granulés sur la chaudière.



Silo à pellets avec alimentation directe vers la chaudière grâce à une vis sans fin flexible

Large gamme de systèmes d'alimentation adapté à chaque installation et chaque configuration = souplesse d'installation

Vitoligno 300-C

Une installation optimale avec ballon tampon

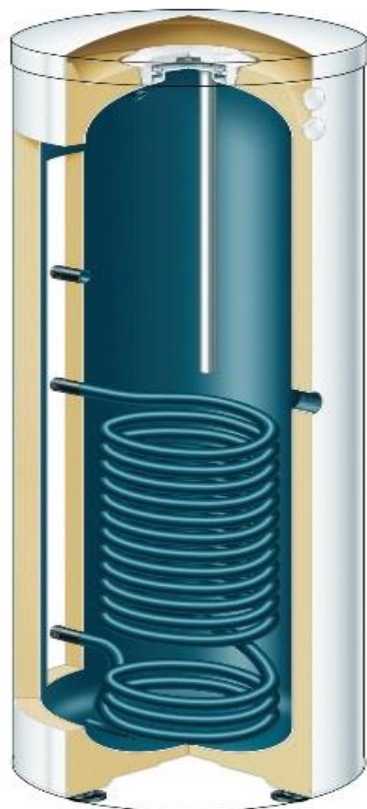


Garantie d'une installation bois performante et économique, pratique et confortable, respectueuse de l'environnement.

- L'installation d'un volume tampon permet la diminution des phases de ralenti et une **combustion optimale**,
- Le stockage de la chaleur produite sous forme d'eau chaude engendre de **meilleurs rendements chaudière**,
- Le volume tampon optimise le fonctionnement de la chaudière en toute saison,
- Grâce au ballon tampon la chaudière fonctionne à puissance nominale **rallongeant la durée de vie de la chaudière** (pas de corrosion consécutive à la stagnation des gaz de combustion).
- **Economie de combustible**, une régulation permet d'anticiper les besoins en chaleur, pas de gaspillage,
- Une bonne régulation permet aussi un contrôle plus précis de la température et **augmente le confort d'utilisation et ressenti**.
- **Large gamme de ballons tampon (de 200 à 2000 litres)** pour une installation modulaire : eau primaire, eau chaude sanitaire, installation solaire.
- Détermination du volume : de **20 à 25 litres par kW** de puissance nominale pour les systèmes alimentés automatiquement.

Vitoligno 300-C

Le préparateur d'eau chaude sanitaire



- **Fabrication française**, qualité totale, taux de retour proche de zéro. Forte épaisseur d'acier, robustesse du matériel pour une **durée de vie exceptionnelle**.
- Conception des ballons avec une pression de service à 10 bars pouvant engendrer **des économies d'eau**, jusqu'à 7% du volume du ballon par jour.
- **Hygiène absolue de l'eau** assurée par l'émaillage **Ceraprotect** et l'anode au magnésium. Sélection très stricte des émaux qui constituent la céramique pour supprimer la migration des métaux toxiques (aluminium, nickel) pour l'homme.
- **Economique à l'usage**, excellente transmission de la chaleur et isolation optimale jusqu'à 67 mm d'épaisseur.
- Grand confort d'utilisation : **eau chaude disponible en permanence**, température de départ constante grâce au serpentin largement dimensionné jusqu'au fond du ballon.

De l'eau chaude à volonté, sans attendre.

Une qualité irréprochable : émail de verre de qualité alimentaire.

Vitoligno 300-C – Chaudière pour granulés de bois



Les + produit



- Corps de chauffe en acier, chambre de combustion en pierre réfractaire, *poids 310 kg*
Robustesse du matériel, qualité.
- Faibles pertes de charge (*coté eau à $\Delta T_{20K}=21mbar$*), meilleure circulation de l'eau dans les circuits, économies sur les circulateurs et par la suite d'électricité.
Economies à l'installation
- Très large plage de modulation, de 1 à 5 d'où des cycles de fonctionnement plus longs, une combustion optimale conséquence pas d'imbrûlés et peu d'émissions polluantes (*CO < 7 mg/Nm³ – Cov < 1 mg/Nm³ - Poussières 3 < mg/Nm³ selon EN303-5*).
Respectueuse de l'environnement
- Excellent rendement à pleine charge de 95,1%. C'est plus d'économies chaque année (*1% de rendement supplémentaire représente + de 21€ d'économies et 74 kg de pellets (source Propellet Juillet 2014)*)
Performante et économique
- Moins de pellets c'est plus que des économies financières, c'est aussi de la place gagnée avec un silo plus petit. En outre, c'est moins de sollicitation mécanique donc rallongement de la durée de vie de la chaudière.
Peu encombrante et plus durable
- La Vitoligno 300-C est entièrement automatique, avec système de décendrage intégré. (*Vidage du cendrier 1 à 2 fois par an*)
Tranquillité, autonomie de fonctionnement.
- La combinaison avec un volume tampon diminue les cycles de fonctionnement de la chaudière et permet le même confort d'utilisation que les énergies fossiles, fini le gaspillage.
Economie de combustible, et garantie d'une longue durée de vie de la chaudière.
- **Confort sur mesure.**
- Un système de régulation performant en fonction de la température extérieure, facilement programmable.
Simplicité d'utilisation.
- Possibilité de combinaison avec d'autres sources d'énergie renouvelable pour cumuler leurs avantages.
Installation modulaire.