

Feuille technique

Réf. et prix : voir tarif



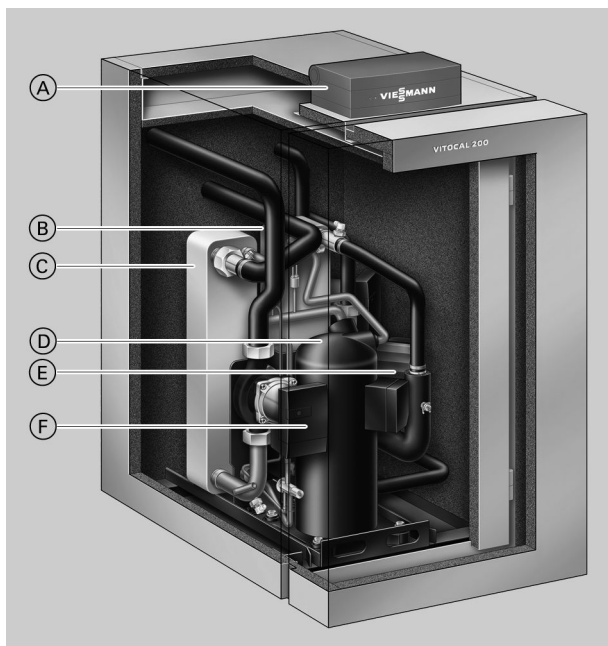
VITOCAL 200-G type BWC 201.A

Pompe à chaleur eau glycolée/eau à 1 allure, 400 V~.
Pompes à chaleur à compression électrique pour le chauffage
et la production d'eau chaude sanitaire dans des installations
de chauffage monovalentes ou monoénergétiques.
Avec circulateur à haute efficacité énergétique intégré pour le
circuit eau glycolée et le circuit de chauffage ainsi que pompe
de charge ECS.

VITOCAL 200-G type BWC-M 201.A

Pompe à chaleur eau glycolée/eau à 1 allure, 230 V~.
Pompes à chaleur à compression électrique pour le chauffage
et la production d'eau chaude sanitaire dans des installations
de chauffage monovalentes ou monoénergétiques.
Avec circulateur à haute efficacité énergétique intégré pour le
circuit eau glycolée et le circuit de chauffage ainsi que pompe
de charge ECS.

Avantages



- Ⓐ Régulation numérique de pompe à chaleur en fonction de la température extérieure Vitotronic 200
- Ⓑ Condenseur
- Ⓒ Evaporateur
- Ⓓ Compresseur Scroll Compliant hermétique
- Ⓔ Pompe de charge ECS
- Ⓕ Pompe primaire

- Faibles frais de fonctionnement grâce à une valeur COP élevée (COP = Coefficient of Performance) selon la norme EN 14511 : jusqu'à 4,5 (eau glycolée 0 °C/eau 35 °C).
- Mode monovalent pour le chauffage des pièces et la production d'eau chaude sanitaire.
- Températures de départ maximales allant jusqu'à 60 °C.
- Faibles vibrations et émissions sonores grâce à la structure insonorisée de l'appareil - puissance acoustique < 45 dB(A).
- Régulation Vitotronic d'utilisation aisée avec affichage graphique en texte clair pour un mode de chauffage en fonction de la température extérieure et "natural cooling".
- Possibilité de monter temporairement un appoint électrique, par ex. pour le séchage de chape.
- Installation aisée grâce au circulateur à haute efficacité énergétique intégré pour le circuit eau glycolée et le circuit de chauffage ainsi que la pompe de charge ECS.

Caractéristiques techniques

Données techniques

Version 400 V

Type BWC 201.A		06	08	10	13	17
Performances selon EN 14511 (B0/W35 °C, écart de 5 K)						
Puissance nominale	kW	5,76	7,63	9,74	13,00	17,20
Puissance frigorifique	kW	4,51	6,01	7,69	10,34	13,66
Puissance électrique absorbée	kW	1,34	1,74	2,21	2,86	3,81
Coefficient de performance ε (COP)		4,30	4,40	4,41	4,54	4,52
Performances selon EN 14511 (B0/W35 °C, écart de 10 K)						
Puissance nominale	kW	5,87	7,99	9,97	13,66	17,46
Puissance frigorifique	kW	4,66	6,36	7,94	10,99	14,11
Puissance électrique absorbée	kW	1,30	1,76	2,18	2,87	3,61
Coefficient de performance ε (COP)		4,53	4,55	4,57	4,76	4,84
Eau glycolée (circuit primaire)						
Capacité	l	1,1	1,4	1,9	2,4	3,7
Débit volumique minimal (écart de 5 K)	l/h	820	1100	1420	1900	2520
Hauteur manométrique résiduelle (au débit volumique minimal)	mbar	640	640	640	780	740
Température de départ maximale	°C	25	25	25	25	25
Température de départ minimale	°C	-5	-5	-5	-5	-5
Eau de chauffage (circuit secondaire)						
Capacité	l	1,1	1,4	1,9	2,4	3,7
Débit volumique minimal (écart de 10 K)	l/h	520	660	850	1100	1500
Hauteur manométrique résiduelle (au débit volumique minimal)	mbar	630	600	580	600	545
Température de départ maximale	°C	60	60	60	60	60
Paramètres électriques de la pompe à chaleur						
Tension nominale du compresseur		3/N/PE 400 V/50 Hz				
Intensité nominale du compresseur	A	5,5	6,0	8,0	10,0	15,0
Intensité de démarrage du compresseur (avec limitation du courant de démarrage, pas pour le type BWC 201.A06)	A	25,0	14,0	20,0	22,0	25,0
Intensité de démarrage du compresseur, rotor bloqué	A	26,0	35,0	48,0	64,0	75,0
Protection par fusibles du compresseur	A	C16A tripolaire	B16A tripolaire	B16A tripolaire	B16A tripolaire	B20A tripolaire
Classe de protection		I				
Paramètres électriques de la régulation						
Tension nominale		1/N/PE 230 V/50 Hz				
Protection par fusibles		B16A				
Fusibles		2 x T6,3AH/250 V				
Puissance électrique absorbée maximale	W	1000				
Puissance électrique absorbée en fonctionnement	W	5				
Circuit frigorifique						
Fluide frigorigène		R 410 A				
Quantité de fluide	kg	1,2	1,45	1,7	2,2	2,9
Compresseur	type	Scroll hermétique				
Pression de service admissible						
Circuit primaire	bars	3				
Circuit secondaire	bars	3				
Dimensions						
Longueur totale	mm	844				
Largeur totale	mm	600				
Hauteur totale (module de commande ouvert)	mm	1155				
Raccordements						
Départ et retour primaire	G	1½				
Départ et retour chauffage	G	1½				
Poids	kg	113	117	129	135	148
Puissance acoustique (mesure se référant à la norme EN 12102/EN ISO 9614-2)						
Niveau total de puissance acoustique pondéré à B0 °C (±3 K)/W35 °C (±5 K)						
– à la puissance nominale	dB(A)	43	44	44	44	45

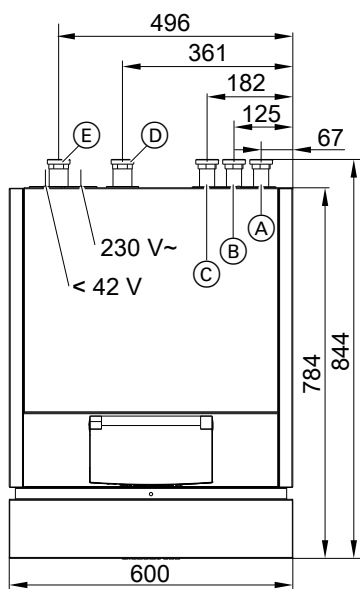
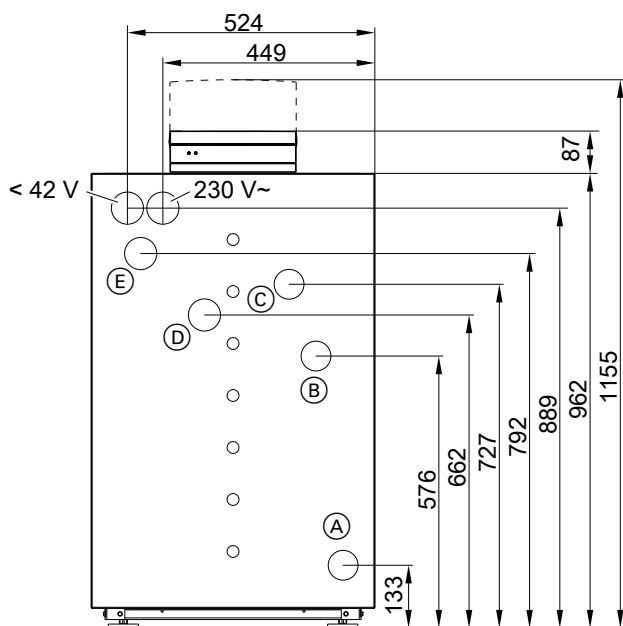
Caractéristiques techniques (suite)

Version 230 V

Type BWC-M 201.A		06	08	10
Performances selon EN 14511 (B0/W35 °C, écart de 5 K)				
Puissance nominale	kW	5,61	7,54	9,70
Puissance frigorifique	kW	4,35	5,94	7,61
Puissance électrique absorbée	kW	1,36	1,72	2,25
Coefficient de performance ϵ (COP)		4,13	4,39	4,31
Performances selon EN 14511 (B0/W35 °C, écart de 10 K)				
Puissance nominale	kW	5,75	7,57	9,97
Puissance frigorifique	kW	4,53	6,01	7,97
Puissance électrique absorbée	kW	1,32	1,68	2,14
Coefficient de performance ϵ (COP)		4,37	4,50	4,65
Eau glycolée (circuit primaire)				
Capacité	l	1,1	1,4	1,9
Débit volumique minimal (écart de 5 K)	l/h	820	1100	1420
Hauteur manométrique résiduelle (au débit volumique minimal)	mbar	640	640	640
Température de départ maximale	°C	25	25	25
Température de départ minimale	°C	-5	-5	-5
Eau de chauffage (circuit secondaire)				
Capacité	l	1,1	1,4	1,9
Débit volumique minimal (écart de 10 K)	l/h	520	660	850
Hauteur manométrique résiduelle (au débit volumique minimal)	mbar	630	600	580
Température de départ maximale	°C	60	60	60
Paramètres électriques de la pompe à chaleur				
Tension nominale du compresseur		1/N/PE 230 V/50 Hz		
Intensité nominale du compresseur	A	16,0	17,1	23,0
Intensité de démarrage du compresseur (avec limitation du courant de démarrage, pas pour le type BWC 201.A06)	A	<45	<45	<45
Intensité de démarrage du compresseur, rotor bloqué	A	58,0	67,0	97,0
Protection par fusibles du compresseur	A	B20A unipolaire	B20A unipolaire	B25A unipolaire
Classe de protection		I		
Paramètres électriques de la régulation				
Tension nominale		1/N/PE 230 V/50 Hz		
Protection par fusibles		B16A		
Fusibles		2 x T6,3AH/250 V		
Puissance électrique absorbée maximale	W	1000		
Puissance électrique absorbée en fonctionnement	W	5		
Circuit frigorifique				
Fluide frigorigène		R 410 A		
Quantité de fluide	kg	1,2	1,45	1,7
Compresseur	type	Scroll hermétique		
Pression de service admissible				
Circuit primaire	bars	3		
Circuit secondaire	bars	3		
Dimensions				
Longueur totale	mm	844		
Largeur totale	mm	600		
Hauteur totale (module de commande ouvert)	mm	1155		
Raccordements				
Départ et retour primaire	G	1½		
Départ et retour chauffage	G	1½		
Poids	kg	115	119	131
Puissance acoustique (mesure se référant à la norme EN 12102/EN ISO 9614-2)				
Niveau total de puissance acoustique pondéré à B0 °C (± 3 K)/W35 °C (± 5 K)				
– à la puissance nominale	dB(A)	43	44	44

Caractéristiques techniques (suite)

Dimensions



- (A) Retour circuit de chauffage et ballon d'eau chaude sanitaire
- (B) Départ ballon d'eau chaude sanitaire
- (C) Départ circuit de chauffage

- (D) Départ circuit primaire (entrée eau glycolée)
- (E) Retour circuit primaire (sortie eau glycolée)

Sous réserves de modifications techniques !

Viessmann France S.A.S.
57380 Faulquemont
Tél. 03 87 29 17 00
www.viessmann.fr

5605 610-F