

Feuille technique

Réf. et prix : voir tarif



Document à classer dans :
Catalogue Vitotec, intercalaire 17



VITOTRANS 200 type, WTD

Pour la récupération de chaleur des installations de chauffage vapeur
Régulation côté condensat ou côté vapeur
Faisceau tubulaire en acier inoxydable austénitique fortement allié

Caractéristiques techniques

Puissance

Vitotrans 200	Réf.	3003 473	3003 474	3003 475	3003 476	3003 477	3003 478
Marquage CE conformément à la directive sur les appareils sous pression		CE-0035					
Puissance pour de l'eau chaude secondaire à 70/90 °C	0,1 bar kW	30	44	113	251	443	666
	0,2 bar kW	37	53	135	300	530	800
et de la vapeur primaire saturée à en amont de l'appareil et sans refroidissement des condensats	0,3 bar kW	42	63	158	352	623	941
	0,4 bar kW	47	70	176	392	691	1044
	0,5 bar kW	52	78	195	436	768	1159
	0,6 bar kW	57	86	214	479	844	1276
	0,8 bar kW	66	98	245	551	970	1466
	1,0 bar kW	75	115	280	635	1100	1680
	2,0 bar kW	120	230	400	830	1300	2000
	3,0 bar kW	120	230	460	880	1300	2000
Puissances à des pressions supérieures sur demande.							
Puissance pour de l'eau chaude secondaire à 70/90 °C, de la vapeur primaire saturée à 1 bar en amont de l'appareil et avec une température des condensats de 80 °C	kW	64	105	174	384	640	1047
Puissances à d'autres pressions et températures sur demande.							

Données techniques

Côté primaire

Pression maximale de vapeur saturée	13 bars	10 bars	8 bars
Température de service maxi admissible	200 °C	250 °C	300 °C

Côté secondaire

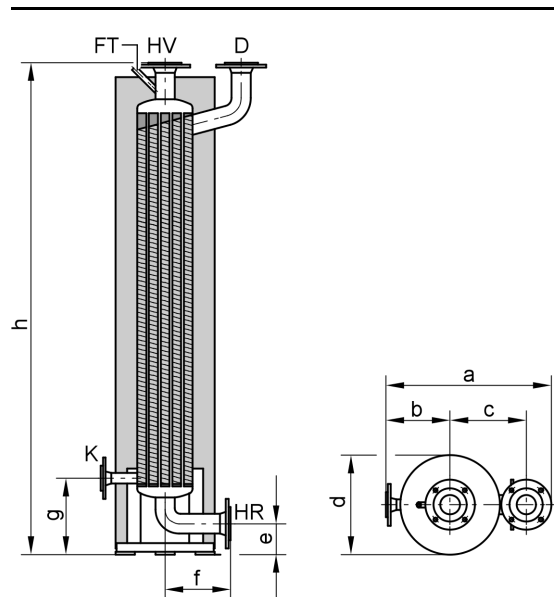
Pression de service maxi admissible 10 bar

Vitotrans 200	Réf.	3003 473	3003 474	3003 475	3003 476	3003 477	3003 478
Débit maxi. secondaire	m ³ /h	5,2	10	20	38	56	86
Dimensions							
Longueur d (∅)	mm	290	326	366	397	451	526
Largeur a	mm	458	531	605	702	795	930
Hauteur h	mm	1479	1523	1783	1992	2167	2352
Poids	kg	73	90	125	193	278	404
Echangeur de chaleur avec isolation et contrebrides							
Capacité							
côté primaire (autour des tubes)	Litres	11	20	30	50	82	116
côté secondaire (dans les tubes)	Litres	3	5,5	8	18	30	44
Raccordements							
départ primaire (vapeur)	PN 16 DN	40	50	65	100	125	150
retour primaire (condensats)	PN 16 DN	20	32	40	50	65	80
côté secondaire (eau de chauffage)	PN 16 DN	40	50	65	100	125	150

Caractéristiques techniques (suite)

Raccordements

L'échangeur de chaleur doit toujours être implanté verticalement.



HR Retour secondaire (eau de chauffage)
 HV Départ secondaire (eau de chauffage)
 K Retour primaire (condensats)

D Départ primaire (vapeur)
 FT Manchon pour R $\frac{1}{2}$ (pour Réf. 3003 473 à 3003 475) ou
 Manchon R1 (pour Réf. 3003 476 à 3003 478)

Tableau des dimensions

Réf.		3003 473	3003 474	3003 475	3003 476	3003 477	3003 478
a	mm	458	531	605	702	795	930
b	mm	190	215	238	263	284	333
c	mm	193	234	274	329	386	454
d	mm	290	326	366	397	451	526
e	mm	95	88	115	140	155	173
f	mm	199	220	245	276	309	353
g	mm	211	252	300	386	462	534
h	mm	1479	1523	1783	1992	2167	2352

Caractéristiques techniques (suite)

Pertes de charge

côté secondaire (dans les tubes), eau de chauffage

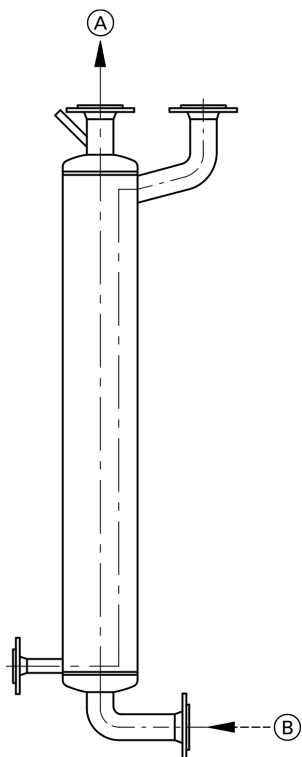
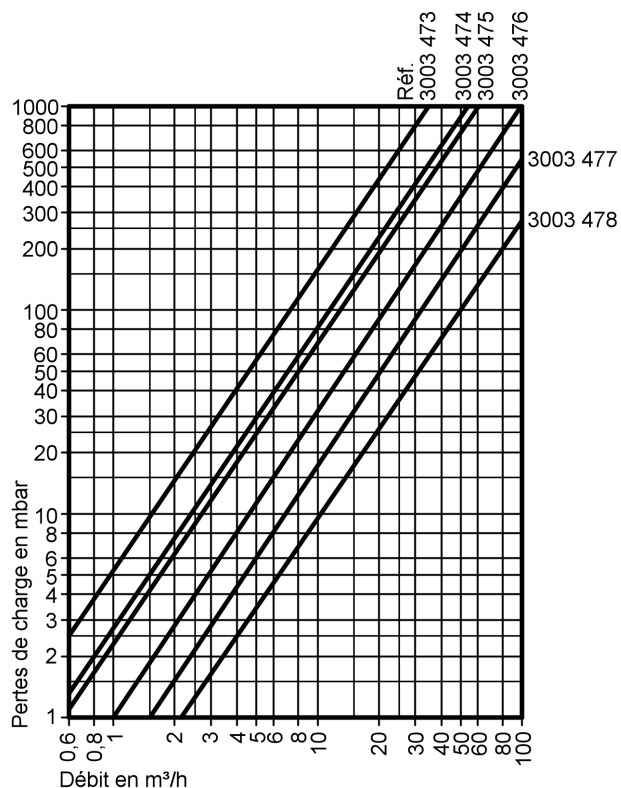


Schéma de circulation

- (A) Départ chauffage
- (B) Retour chauffage



Etat de livraison

Vitotrans 200 avec isolation intégrée, couleur vitoargent.
Avec contrebrides, vis et joints pour les raccordements côté primaire et secondaire.

Conseils pour l'étude

Fonctionnement à la vapeur

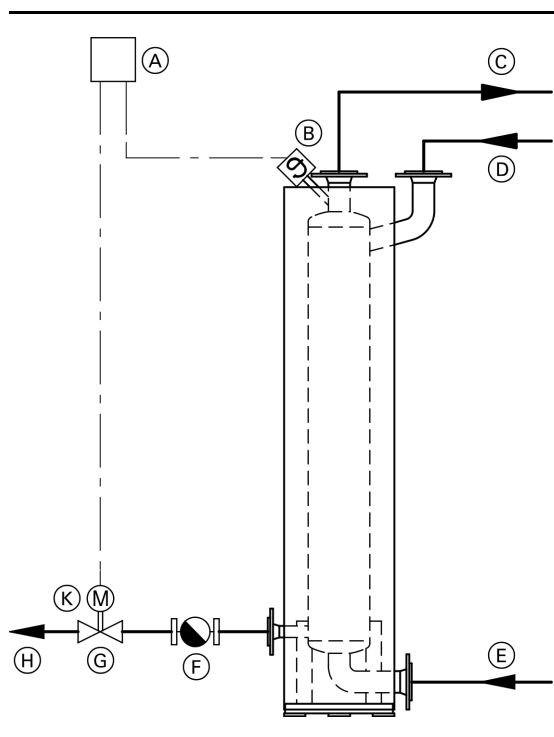
L'eau de chaudière et l'eau d'alimentation doivent impérativement présenter les valeurs indiquées dans notre document "Valeurs de référence concernant la nature de l'eau".

Schémas hydrauliques

La régulation se fait côté condensat ou côté vapeur.
La régulation peut se faire en fonction de la température extérieure.

Schémas hydrauliques (suite)

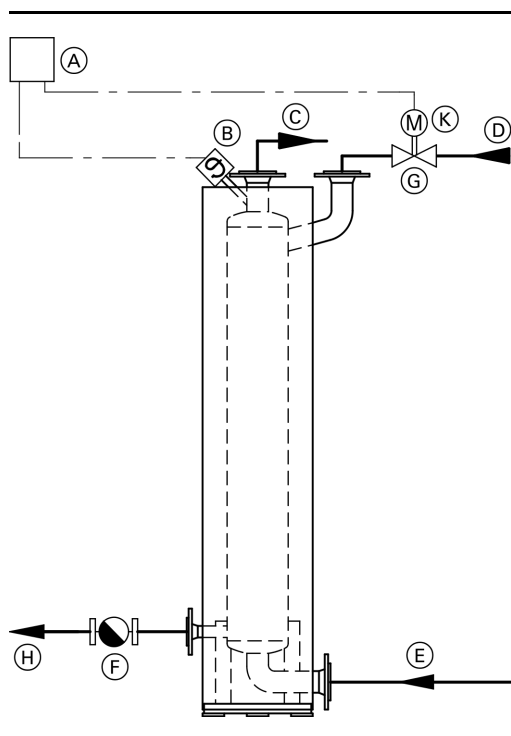
Régulation côté condensat



- Ⓒ Départ chauffage
- Ⓓ Entrée vapeur
- Ⓔ Retour chauffage
- Ⓕ Evacuation condensats
- Ⓖ Vanne
- Ⓗ Condensats
- Ⓚ Servo-moteur de vanne

- Ⓐ Unité centrale
- Ⓑ Sonde de température

Régulation côté vapeur



- Ⓒ Départ chauffage
- Ⓓ Entrée vapeur
- Ⓔ Retour chauffage
- Ⓕ Evacuation condensats
- Ⓖ Vanne
- Ⓗ Condensats
- Ⓚ Servo-moteur de vanne

- Ⓐ Unité centrale
- Ⓑ Sonde de température

5816 154-4F

Sous réserves de modifications techniques !

Viessmann S.A.
57380 Faulquemont
Tél. 03 87 29 17 00
www.viessmann.fr

5816 154-4F