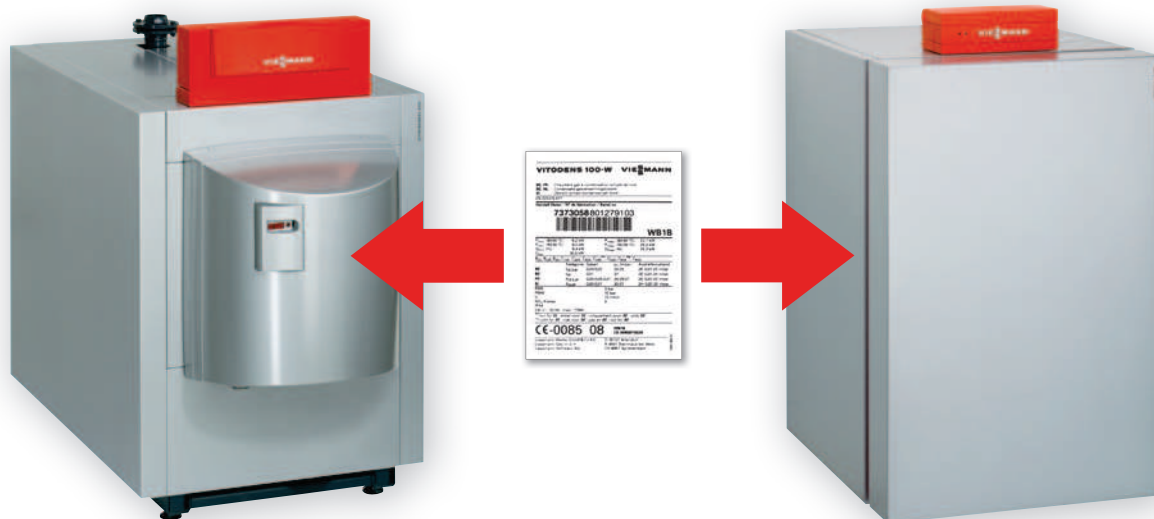


Positionnement du numéro de série

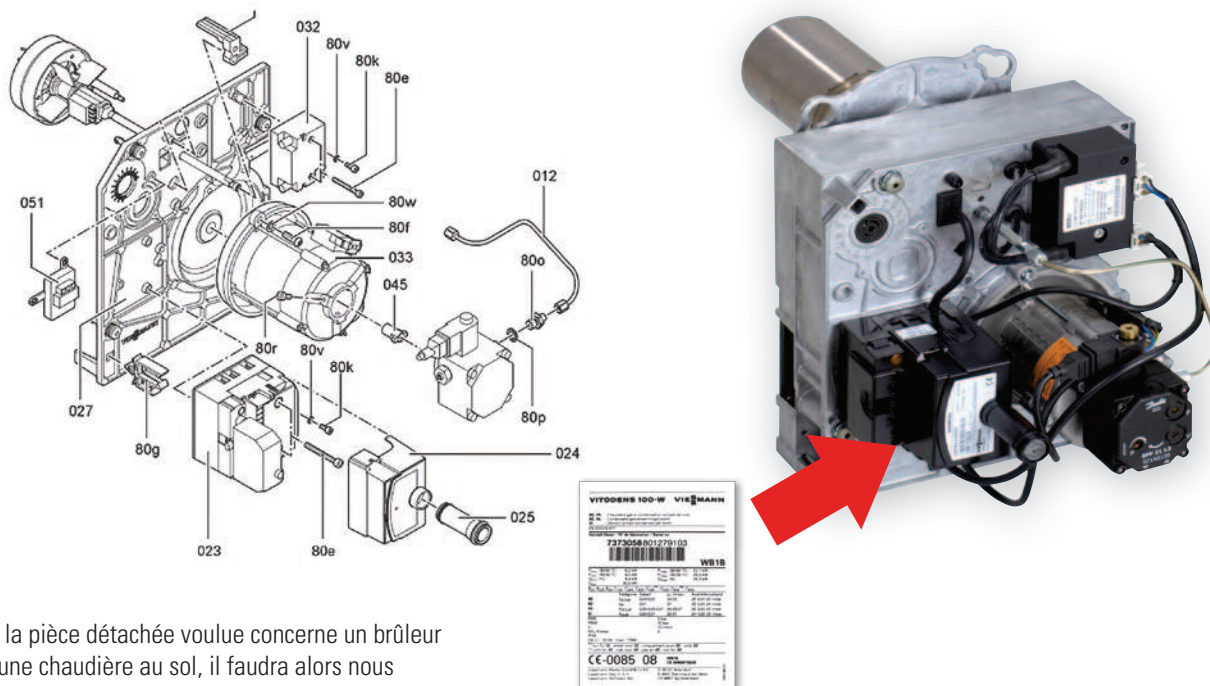
Sur nos chaudières au sol :



Le numéro de série de la chaudière se trouve sur la jaquette ou l'habillage, il permettra de déterminer des pièces détachées qui concernent uniquement la chaudière.

Attention : pour le cas d'une Vitocrossal 300 CU3 ou CU3A, il nous faut uniquement le numéro de série de la chaudière et non du brûleur afin de déterminer des pièces de rechange.

Sur nos brûleurs :



Si la pièce détachée voulue concerne un brûleur d'une chaudière au sol, il faudra alors nous communiquer son numéro de série particulier.



Positionnement du numéro de série

Sur nos régulations :



Tout comme les brûleurs, si la pièce détachée voulue concerne une régulation (toujours dans le cas de chaudière au sol), il faudra alors nous communiquer son numéro de série particulier.

Sur nos ballons :

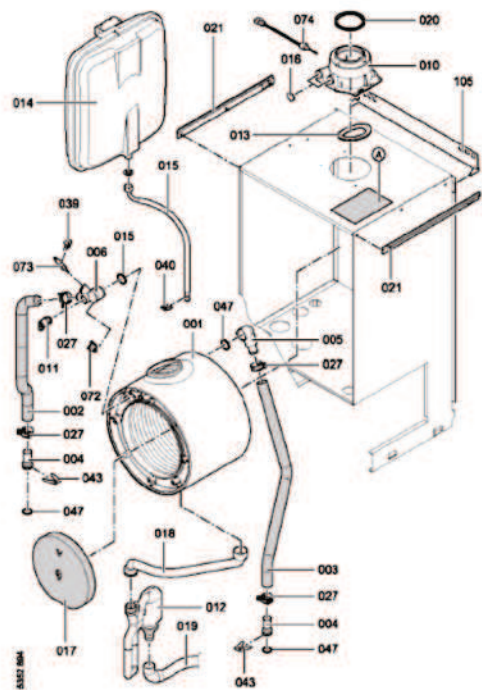


L'étiquette du numéro de fabrication est livrée à part. Il vous appartient donc de déterminer l'endroit où la coller lors de la pose.

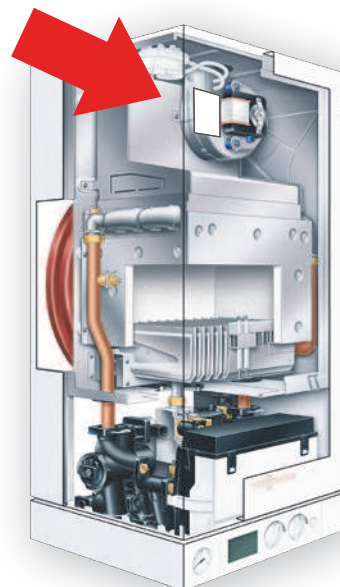


Positionnement du numéro de série

Sur nos chaudières murales :



Sur la chaudière
(capot interne)



ou



Sur l'habillage
(de côté ou
au dessus)



ou



Attention : sur les nouveaux modèles de murales (ex : Vitopend 111), le numéro de série de la chaudière se trouve directement en partie basse de la façade (au niveau de la régulation).

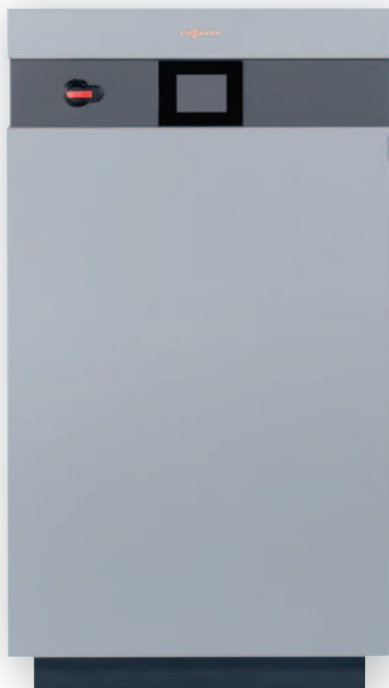


Positionnement du numéro de série

Sur nos pompes à chaleur :



Numéro de série
pompe à chaleur



Autres pompes à chaleur :



Numéro de série
pompe à chaleur

