

Feuille technique

Références et prix : voir tarif



VITOLIGNO 200-S

Chaudière bois à gazéification hautes performances
pour bûches de bois de 50 cm de longueur maximum

Vitoligno 200-S, type VL2A

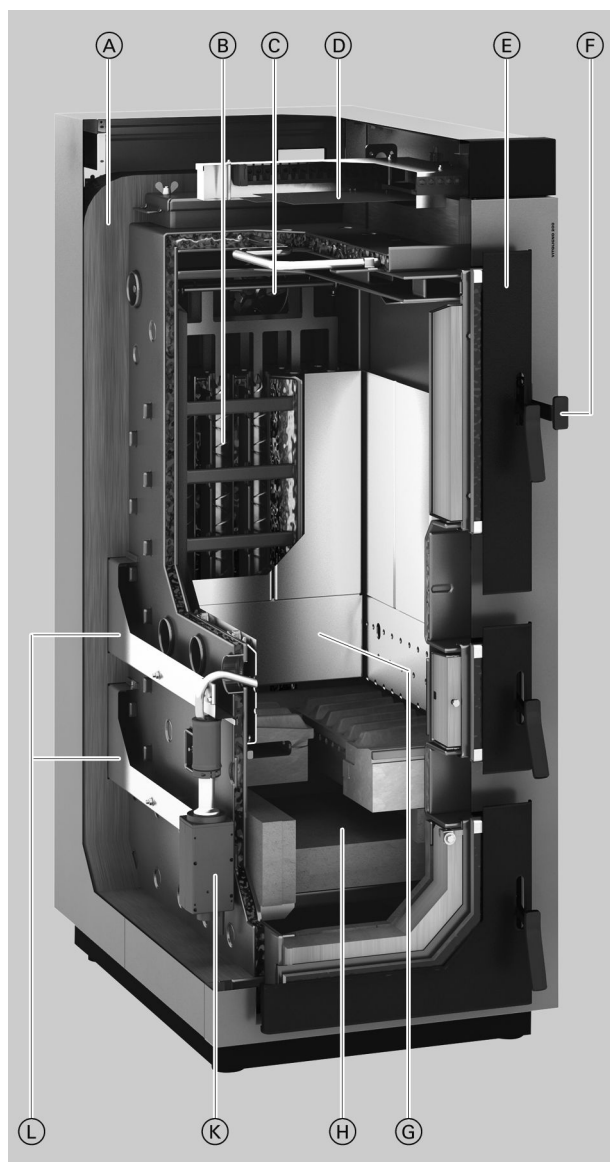
La chaudière biomasse Vitoligno 200-S est une bonne alternative au chauffage au fioul ou au gaz : le bois est économique et sa combustion est neutre en CO₂.

La Vitoligno 200-S est une chaudière bois à gazéification de qualité élevée avec des niveaux de puissance de 20, 30, 40 et 50 kW. Les modèles d'une puissance de 30, 40 et 50 kW sont modulants et s'adaptent en continu aux besoins calorifiques du moment. La chaudière bois à gazéification de 20 kW fonctionne exclusivement en pleine charge.

Le grand volume de remplissage en acier inoxydable peut accueillir sans problème des bûches de bois jusqu'à 50 cm de longueur. La durée de combustion peut ainsi atteindre 12 heures sans réapprovisionnement.

Montée en température en trois minutes seulement

La montée en température est terminée au bout de trois minutes à peine. Dans le volume de remplissage, les bûches de bois sont simplement transformées en braises par l'extraction d'oxygène. Il ne se forme aucune flamme, car l'oxygène nécessaire à l'inflammation est absent du gaz du bois. Le gaz du bois inflammable brûle proprement dans la chambre de combustion à hautes températures, en charge partielle comme en pleine charge.



Confort de l'allumage automatique

Un dispositif d'allumage automatique est disponible pour la montée en température du combustible. L'instant de l'allumage peut être programmé par le biais de la régulation Ecotronic. Une fonction très pratique qui permet de retrouver un logement déjà chauffé après un voyage, par exemple.

Régulation numérique Ecotronic

La régulation de chaudière Ecotronic à menu déroulant simplifie nettement l'utilisation de la Vitoligno 200-S. Elle permet d'asservir jusqu'à quatre circuits de chauffage (accessoire). En alternative à un circuit de chauffage, le gestionnaire de réservoir tampon intégré permet également de réguler confortablement la montée en température de l'ECS et de l'eau primaire.

Nettoyage facile

L'échangeur de chaleur de la Vitoligno 200-S se nettoie simplement et rapidement avec un mécanisme de levier mécanique. Grâce au rendement de combustion élevé, qui peut atteindre 92,7 %, le bois brûle en ne laissant que peu de résidus. Un bac à cendres avec couvercle permet un transport propre jusqu'à la poubelle.

- Ⓐ Isolation de 100 mm d'épaisseur
- Ⓑ Surfaces d'échange
- Ⓒ Extracteur de fumées à asservissement de vitesse en continu pour fonctionnement modulant
- Ⓓ Régulation Ecotronic, à menu déroulant et prête au raccordement
- Ⓔ Grande porte de chargement
- Ⓕ Nettoyage confortable des surfaces d'échange
- Ⓖ Grand volume de remplissage pour bûches de 50 cm
- Ⓗ Chambre de combustion en matériau réfractaire résistant
- Ⓚ Allumage automatique (en option)
- Ⓛ Volets d'air primaire et d'air secondaire régulés en continu

Vitoligno 200-S, type VL2A (suite)

- Grand volume de remplissage en acier inoxydable et chambre de combustion en céramique spéciale pour bûches de bois d'une longueur maximale de 50 cm.
- Nettoyage simple des tubes de l'échangeur de chaleur par un mécanisme à levier.
- Fonctionnement modulant avec adaptation optimale aux besoins calorifiques du moment.
- Rendement : jusqu'à 92,7 %.
- Régulation de chaudière Ecotronic à menu déroulant pour la commande de quatre circuits de chauffage maximum et gestionnaire de réservoir tampon intégré.
- Nettoyage mécanique simple des surfaces d'échange et intervalles de nettoyage longs.
- Dispositif d'allumage automatique disponible en option.
- Système efficace d'aspiration des gaz de distillation pour un réapprovisionnement avec faibles dégagements de fumées.
- Compatible Internet avec un Vitoconnect (accessoire) pour une utilisation et une maintenance avec les applications Viessmann.

Caractéristiques techniques

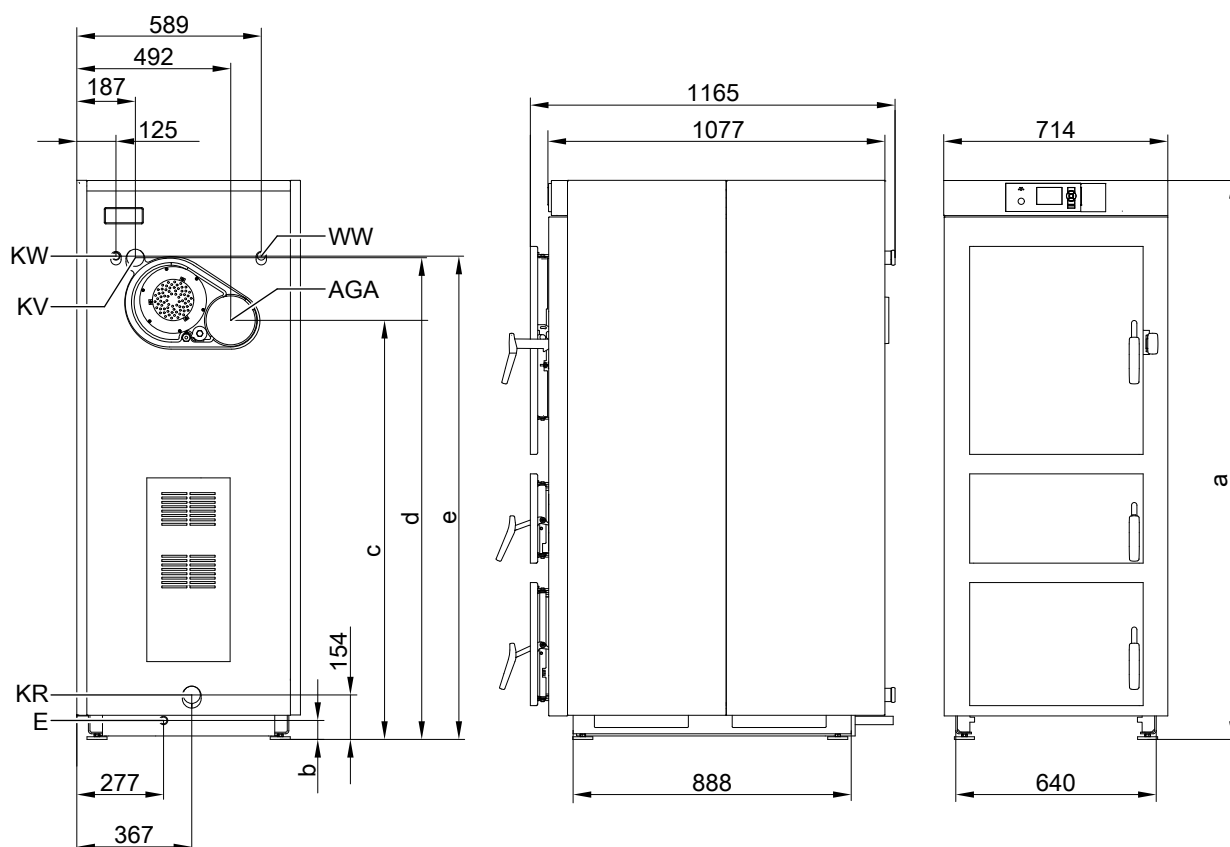
Puissance nominale	kW	20	30	40	50
Puissance minimale (Q_{min})	kW	20	16,7	22,9	27,2
Température de départ					
– admissible (température d'arrêt du limiteur de température de sécurité)	°C	100	100	100	100
– maximale (température réglable sur la régulation)	°C	90	90	90	90
– minimale	°C	70	70	70	70
Température minimale de retour	°C	65	65	65	65
Pression de service admissible					
Chaudière	bars	3	3	3	3
	MPa	0,3	0,3	0,3	0,3
Echangeur de chaleur de sécurité	bars	3 - 6	3 - 6	3 - 6	3 - 6
	MPa	0,3 - 0,6	0,3 - 0,6	0,3 - 0,6	0,3 - 0,6
Sécurité thermique (débit pour 2,5 bars minimum, 3,5 bars maximum et une température d'ECS instantanée de 15 °C)	l/h	800	800	800	800
Marquage CE		CE			
Catégorie de chaudière selon EN 303–5		5	5	5	5
Dimensions totales					
Longueur totale	mm	1165	1165	1165	1165
Largeur totale	mm	714	714	714	714
Hauteur totale a	mm	1587	1587	1797	1797
Dimensions de l'ouverture de chargement					
Largeur	mm	450	450	450	450
Hauteur	mm	364	364	433	433
Dimensions de mise en place avec protections pour le transport					
Longueur	mm	1300	1300	1300	1300
Largeur	mm	800	800	800	800
Hauteur	mm	1687	1687	1879	1879
Poids total	kg	770	770	865	865
Corps de chaudière avec tôles de jaquette					
Poids de mise en place du corps de chaudière sans tôles de jaquette	kg	695	695	773	773
Angle d'ouverture de la porte		132°	132°	132°	132°
Puissance électrique absorbée maximale	W	120	120	120	120
Capacité					
Eau de chaudière	litres	139	139	159	159
Volume de remplissage de combustible	litres	169	169	211	211
Raccords de chaudière					
Départ et retour chaudière (filetage extérieur)	G	1½	1½	1½	1½
Vidange	R	¾	¾	¾	¾
Raccords échangeur de chaleur de sécurité					
Eau froide, eau chaude	R	¾	¾	¾	¾
Pertes de charge côté primaire					
– pour ΔT = 20 K	Pa	90	90	340	340
	mbar	0,9	0,9	3,4	3,4
– pour ΔT = 10 K	Pa	600	600	1950	1950
	mbar	6,0	6,0	19,5	19,5
Fumées^{*1}					
(à la puissance nominale)					
– Température moyenne (brute ^{*2})	°C	180	180	180	180
– Débit massique	kg/h	47	70	94	117
– Teneur en CO ₂ des fumées	%	14	14	14	14
Evacuation des fumées	∅ mm	150	150	150	150
Tirage requis en pleine charge	Pa	8	8	8	8
	mbar	0,08	0,08	0,08	0,08
Tirage maximal admissible^{*3}	Pa	15	15	15	15
	mbar	0,15	0,15	0,15	0,15
Volume minimal recommandé du réservoir tampon d'eau primaire	litres	1800	1800	2310	2800
Classe d'efficacité énergétique		A+	A+	A+	A+

*1 Valeurs de calcul pour le dimensionnement du conduit d'évacuation des fumées selon EN 13384 rapportées à 10,0 % de CO₂.

*2 Température de fumées mesurée avec une température de l'air de combustion de 20 °C selon EN 304.

*3 Une ventilation motorisée (modérateur de tirage) doit être montée sur les cheminées ayant un tirage (tirage de cheminée) supérieur à 0,15 mbar.

Caractéristiques techniques (suite)



AGA Buse de fumées
 E Vidange R $\frac{3}{4}$
 KR Retour chaudière G $1\frac{1}{2}$
 KV Départ chaudière G $1\frac{1}{2}$

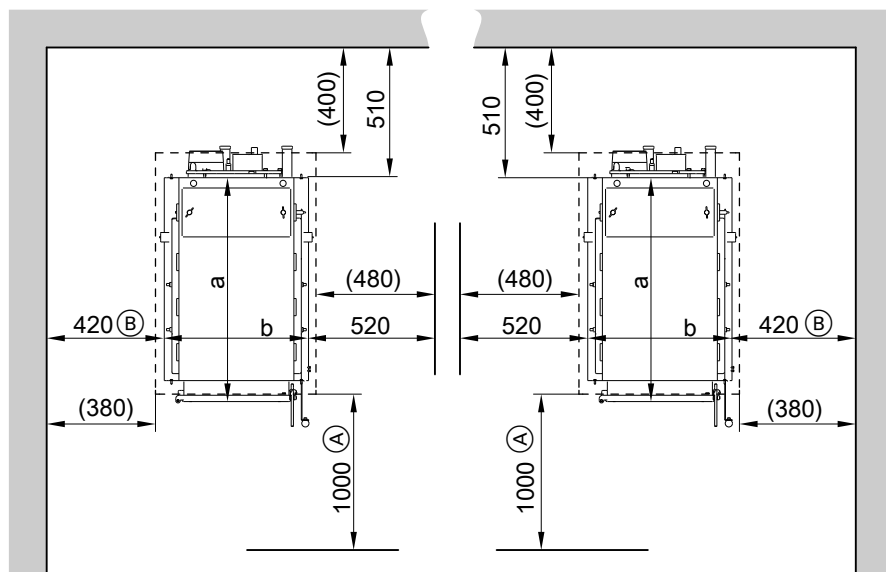
KW Arrivée d'eau froide pour sécurité thermique (échangeur de chaleur de sécurité) R $\frac{3}{4}$
 WW Sortie d'eau chaude pour sécurité thermique (échangeur de chaleur de sécurité) R $\frac{3}{4}$

Tableau des dimensions

Puissance nominale	kW	20 et 30	40 et 50
a (hauteur totale)	mm	1587	1797
b	mm	75	73
c	mm	1140	1350
d	mm	1339	1550
e	mm	1345	1555

Caractéristiques techniques (suite)

Dégagements minimaux



- Ⓐ Dégagement nécessaire pour le nettoyage, la montée en température et le réapprovisionnement
- Ⓑ Le dégagement mural peut être réduit à 200 mm lorsque le dispositif d'allumage électrique (accessoire) se trouve du côté non orienté vers le mur.

Puissance nominale	kW	20/30	40/50
Cote a	mm	1020	1020
Cote b	mm	640	640
Hauteur minimale de la pièce ^{*4}	mm	1800	2100
Hauteur de pièce minimale recommandée ^{*5}	mm	2300	2600

Cotes entre parenthèses : chaudière avec isolation

Remarque

Les dégagements muraux indiqués sont nécessaires pour les travaux de montage et d'entretien.

^{*4} Temps supplémentaire nécessaire pour les opérations de contrôle et d'entretien.

^{*5} Hauteur optimale pour les opérations de contrôle et d'entretien. Pas de pertes de temps inutiles en raison de l'espace restreint.



Sous réserves de modifications techniques !

Viessmann France S.A.S.
57380 Faulquemont
Tél. 03 87 29 17 00
www.viessmann.fr

5816566