

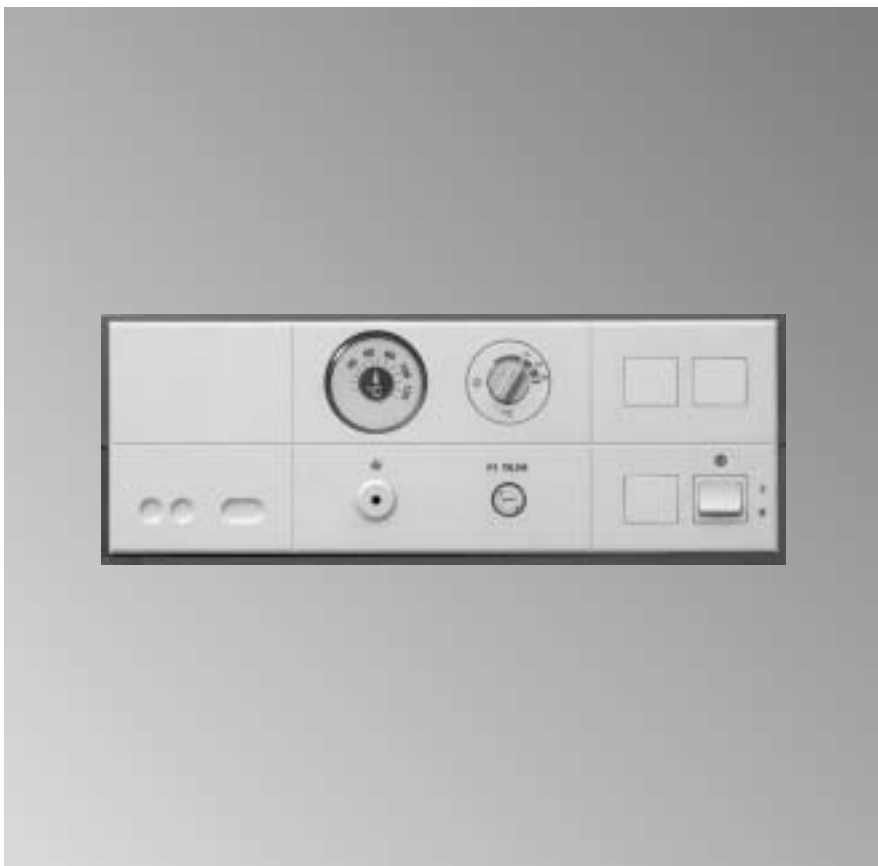
Notice d'utilisation

VIESMANN

Installation de chauffage équipée
d'un tableau de chaudière



VITOTRONIC 100



Pour votre sécurité



Respecter scrupuleusement ces conseils de sécurité afin d'éviter tout risque et tout dommage pour les personnes et les biens.

Odeur de gaz

- Ne pas fumer ! Eviter toute flamme nue et toute formation d'étincelles (manœuvre d'interrupteurs électriques, par exemple)
- Ouvrir les fenêtres et les portes
- Fermer la vanne d'alimentation gaz
- Prévenir le chauffagiste depuis l'extérieur du bâtiment
- Se conformer aux consignes de sécurité de Gaz de France.

En cas de danger

- Mettre immédiatement l'installation hors tension, au porte-fusible du tableau électrique ou à l'interrupteur principal, par exemple (sauf en cas d'odeur de gaz)
- Fermer les vannes d'arrêt des conduites de combustible
- Employer un extincteur adapté en cas d'incendie.

Travaux sur l'appareil

Le montage, la première mise en service, le contrôle, l'entretien et les réparations devront être impérativement effectués par du personnel qualifié (chauffagistes/installateurs).

Couper l'alimentation électrique (au porte-fusible du tableau électrique ou à l'interrupteur principal, par exemple) avant de commencer l'intervention sur l'appareil/l'installation de chauffage et la bloquer pour interdire tout rétablissement.

Si la chaudière fonctionne au gaz, fermer également la vanne d'alimentation gaz et la bloquer pour empêcher toute réouverture intempestive.

Montage des composants supplémentaires

Le montage de composants supplémentaires non testés avec l'appareil risque de nuire au bon fonctionnement.

Notre garantie expire en cas de dommages causés par ces composants.

Conditions à remplir par la chaufferie

- Pas d'air pollué par des hydrocarbures halogénés (contenus dans les bombes aérosols, les peintures, les solvants et les produits de nettoyage, par exemple)
- Pas de poussière abondante
- Pas d'humidité de l'air élevée en permanence
- Hors gel
- Température ambiante : 35°C maxi
- Bien ventiler et ne pas obstruer les ouvertures d'arrivée d'air existantes.

Sommaire

	Page
Première information	
Pour votre sécurité	3
Commandes immédiates	
Où commander	4
Vue d'ensemble des organes de commande	5
Enclencher et arrêter l'installation	
Mettre l'installation de chauffage en service	6
Mettre l'installation de chauffage hors service	7
Réglage de la température d'eau de chaudière	
Modifier la température d'eau de chaudière	8
Que faire si ...	
Diagnostic et élimination des défauts	9
Entretien	11
Conseils pour économiser l'énergie	12
Index	13

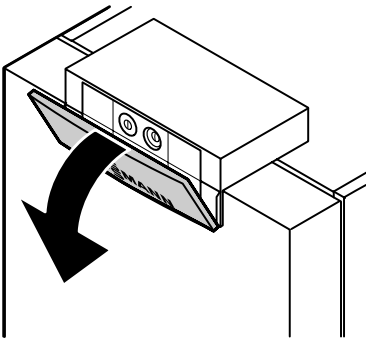
Où commander

Vous pouvez effectuer tous les réglages de votre installation de chauffage sur la régulation.

En liaison avec un thermostat à horloge-F, vous pourrez également procéder à quelques réglages sur le thermostat à horloge-F.

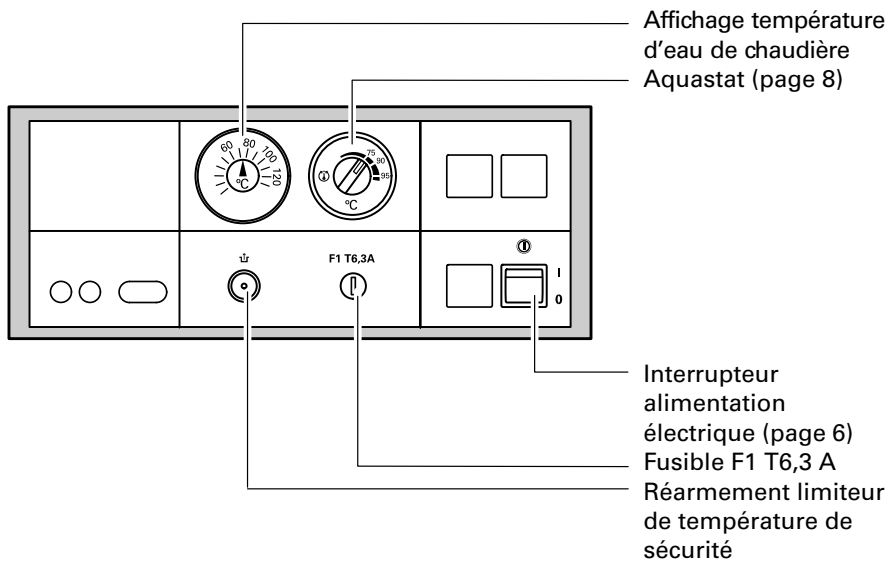


Notice d'utilisation Thermostat à horloge-F



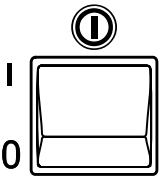
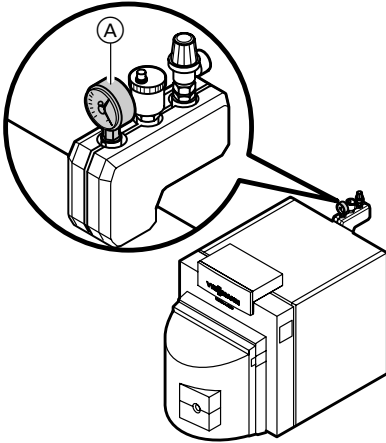
La régulation se trouve derrière le cache. Ouvrez le cache en tirant légèrement sur le haut. Refermez impérativement le cache à l'issue de la manœuvre.

Vue d'ensemble des organes de commande



Mettre l'installation de chauffage hors service

La première mise en service et l'adaptation de la régulation aux caractéristiques locales et du bâtiment devront être effectuées par votre chauffagiste.

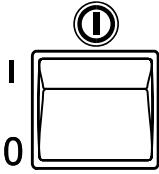


1. Contrôler la pression de l'installation sur le manomètre (A) : si l'aiguille est en dessous du repère rouge, la pression de l'installation est insuffisante ; rajouter de l'eau ou prévenir votre chauffagiste.
2. Ouvrir les vannes d'arrêt des conduites de fioul (cuve et filtre) ou la vanne d'alimentation gaz.
3. Mettre l'installation sous tension ; au porte-fusible du tableau électrique ou à l'interrupteur principal, par exemple.
4. Enclencher l'interrupteur d'alimentation électrique "Ⓢ". Votre installation de chauffage et le thermostat à horloge-F, si existant, sont désormais opérationnels.

Mettre l'installation de chauffage hors service

Si vous voulez ne pas utiliser votre installation de chauffage, vous devez la mettre hors service.

Avant de mettre l'installation hors service pour une période assez longue, nous vous conseillons de vous mettre en relation avec le chauffagiste. Ce dernier pourra, si nécessaire, prendre des dispositions adaptées pour la mise hors gel de l'installation ou la protection des surfaces d'échange.



1. Couper l'interrupteur alimentation électrique "ID".
2. Fermer les vannes d'arrêt des conduites de fioul (cuve et filtre) ou la vanne d'alimentation gaz.
3. Mettre l'installation hors tension ; au porte-fusible du tableau électrique ou à l'interrupteur général de chaufferie, par exemple.

L'installation est désormais hors tension, il n'y a pas de protection contre le gel.

Remarque importante !
Les réglages de la régulation sont conservés.

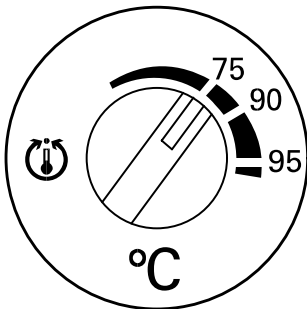
Modifier la température d'eau de chaudière

Réglez la température d'eau de chaudière de 40 à 70°C ou après modification par votre chauffagiste de 40 à 87°C.

Si votre installation de chauffage est équipée d'un thermostat à horloge-F : réglez la température ambiante sur le thermostat à horloge-F. Pour que la température ambiante souhaitée puisse être atteinte, vous devez régler la température d'eau de chaudière à une valeur suffisante.



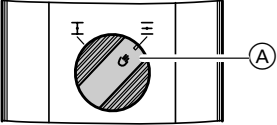
Notice d'utilisation Thermostat à horloge-F



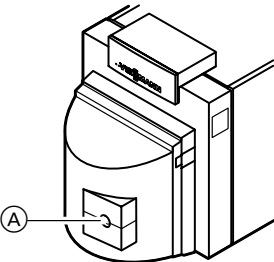
Augmenter la température d'eau de chaudière :
tourner le bouton vers la droite.

Diminuer la température d'eau de chaudière :
tourner le bouton vers la gauche.

Diagnostic et élimination des défauts

Que faire, si ...	Cause	Remède
... l'installation de chauffage ne démarre pas	Interrupteur alimentation électrique "Ⓢ" de la régulation coupé	Enclencher cet interrupteur
	Interrupteur général de chaufferie, si existant, (placé à l'extérieur du local) coupé	Enclencher cet interrupteur
	Le fusible du tableau de distribution électrique (fusible du bâtiment) a coupé l'alimentation électrique	Prévenir le chauffagiste
... le brûleur n'est pas ou est mal enclenché	Ventilation motorisée de cheminée Vitoair défectueuse (chaudières à brûleur à air soufflé uniquement)	<p>Prévenir le chauffagiste. Faire passer le Vitoair en marche manuelle : appuyer sur le bouton Ⓐ du servomoteur et le tourner jusqu'à la butée au de là de la position "Ⓢ".</p> 
	Pas de combustible	<p>Fioul/propane : contrôler les réserves de combustible, en recommander, le cas échéant.</p> <p>Gaz naturel : ouvrir la vanne d'alimentation gaz.</p>

Diagnostic et élimination des défauts (suite)

Que faire, si ...	Cause	Remède
<p>... le brûleur ne démarre pas ; voyant rouge de dérangement (A) du brûleur allumé</p>	<p>Mauvais démarrage du brûleur</p>	<p>Refaire un essai de démarrage en appuyant sur le bouton de réarmement (A) situé à l'avant du capot protège-brûleur pour les brûleurs à air soufflé, sur la tôle avant de la jaquette de la chaudière pour les brûleurs gaz atmosphériques.</p> <p>Si le brûleur ne redémarre pas après actionnement du bouton de réarmement, contrôlez les points mentionnés sous "Mettre l'installation de chauffage en service" et refaites un essai de réarmement.</p> <p>Si le brûleur ne redémarre toujours pas, prévenez le chauffagiste.</p> 

Entretien, contrôle et maintenance

Contrôle et entretien

Nous vous recommandons vivement de faire régulièrement entretenir votre installation de chauffage pour garantir un fonctionnement fiable, économe en énergie et respectant l'environnement. Pour ce faire, le mieux est de passer un contrat d'entretien avec votre chauffagiste.

Chaudière

Toute chaudière doit être nettoyée à intervalles déterminés, dans le cas contraire, la température des fumées et donc les pertes d'énergie augmentent avec l'encrassement.

La sonde de température de fumées disponible comme accessoire permet de surveiller la température des fumées. Une surveillance de la température des fumées permettra de détecter un mauvais réglage du brûleur et indiquera le degré d'encrassement de la chaudière.

Une température des fumées excessive causée par une chaudière encrassée ou un brûleur mal réglé diminuent le rendement. Le cas échéant, il sera nécessaire de nettoyer la chaudière ou de régler à nouveau le brûleur.

Un compteur d'heures de fonctionnement intégré enregistre les durées de fonctionnement du brûleur.

Plus les durées de fonctionnement du brûleur sont longues, moins les pertes d'entretien sont élevées.

Ballon d'eau chaude sanitaire

Il est recommandé d'effectuer des travaux d'entretien et de nettoyage au plus tard deux années après la mise en service puis à intervalles réguliers. Le nettoyage de l'intérieur du ballon d'eau chaude sanitaire, y compris des raccords eau froide et eau chaude ne devra être effectué que par un chauffagiste qualifié.

Ballon d'eau chaude sanitaire à émailage Céraprotect : nous conseillons de faire contrôler la fonction de l'anode au magnésium tous les ans par le chauffagiste. Ce contrôle peut être réalisé sans interruption du fonctionnement de l'installation. Le chauffagiste mesure le courant de protection à l'aide d'un contrôleur d'anode.

Si un organe de traitement de l'eau (comme un adoucisseur) est implanté dans l'arrivée d'eau froide du ballon, refaire le plein en temps utile. Il en va de même si un collecteur de boues et un filtre sont implantés sur la conduite eau froide. Ces organes devront être rincés et entretenus à intervalles réguliers.

Soupape de sécurité (ballon d'eau chaude sanitaire)

La réaction de la soupape de sécurité devra être contrôlée par l'utilisateur ou le chauffagiste tous les six mois en manœuvrant légèrement cet organe.

Il y a risque d'encrassement du siège de la soupape (voir notice d'utilisation du fabricant de la soupape de sécurité).

Filtre d'eau potable (si l'installation en est équipée)

- la cartouche filtrante sera remplacée tous les 6 mois, (contrôle visuel tous les 2 mois) sur les filtres sans rinçage à contre-courant,
- les filtres à rinçage à contre-courant seront rincés tous les deux mois.

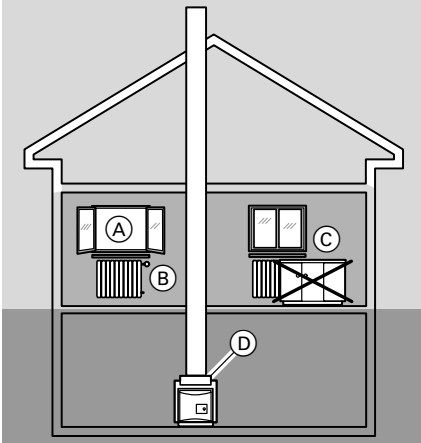
Nettoyage

Les appareils seront nettoyés à l'aide d'un nettoyeur ménager du commerce (pas de détergents).

Conseils pour économiser l'énergie

En plus de ces conditions techniques, votre comportement peut vous permettre d'augmenter vos économies d'énergie.

Les conseils suivants vous aideront :



- aérer judicieusement
Ouvrir en grand les fenêtres (A) pendant quelques minutes après avoir fermé les robinets de radiateur (B)
- ne pas chauffer excessivement
La température ambiante doit être de 20°C, chaque degré de température ambiante en moins économise jusqu'à 6% de frais de chauffage.
- fermer les volets des fenêtres à la tombée de la nuit
- régler correctement les robinets thermostatiques de radiateur (B)
- ne pas cacher les radiateurs (C) ni les robinets thermostatiques de radiateur (B)
- profiter des possibilités de réglage spécifiques offertes par la régulation (D):
ne pas régler une consigne d'eau de chaudière excessive.

Index

A

Appareil, arrêter, 7
 Appareil, enclencher, 6
 Aquastat de chaudière, 8

C

Conseils de sécurité, 2
 Conseils pour économiser
 l'énergie, 12
 Contrat d'entretien, 11

D

Danger, 2
 Défauts (dérangements), 9
 Diagnostic des pannes, 9

E

Enclenchement de l'installation, 6
 Entretien, 11

F

Filtre d'eau potable, 11

I

Inspection, 11
 Installation de chauffage,
 mettre en/hors service, 6, 7
 Interrupteur d'alimentation
 électrique, 5, 6, 7

L

Local chaufferie, 2

M

Maintenance, 11
 Manomètre, 6
 Messages de dérangement
 (que faire si ...), 9
 Mise en service, 6
 Mise hors service, 7
 Mise hors service de l'installation, 7

O

Odeur de fumées, 2
 Odeur de gaz, 2
 Organes de commande, 5
 Où commander, 4

P

Pannes, éliminer, 9
 Première mise en service, 6

Q

Que faire, si..., 9

R

Remarques concernant l'entretien, 11
 Remarques concernant la validité, 14
 Remise en service, 6
 Régulation, mettre en/
 hors service, 6, 7

S

Sommaire, 3
 Soupape de sécurité
 (ballon d'ECS), 11

T

Thermostat à horloge-F, 4, 6, 8
 Températures

- lire, 5
- régler, 8

 Température d'eau de chaudière

- lire, 5
- régler, 8

 Température de fumées, 11
 Travaux sur l'appareil, 2

V

Vanne d'alimentation gaz, 2, 6

Remarque concernant la validité

Pour installations de chauffage équipées d'une chaudière, d'un ballon d'eau chaude sanitaire et d'une Vitotronic 100, type KC1, référence 7450 700.

Votre interlocuteur

Adressez-vous à votre chauffagiste pour tout ce qui concerne l'entretien ou la réparation de votre installation de chauffage.

Vous trouverez une liste des chauffagistes de votre région sous www.viessmann.fr par exemple.

Viessmann S.A. 57380 Faulquemont

Tél. 03 87 29 17 00

www.viessmann.fr