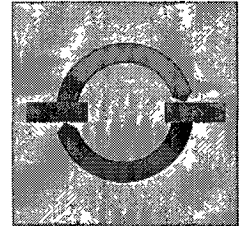


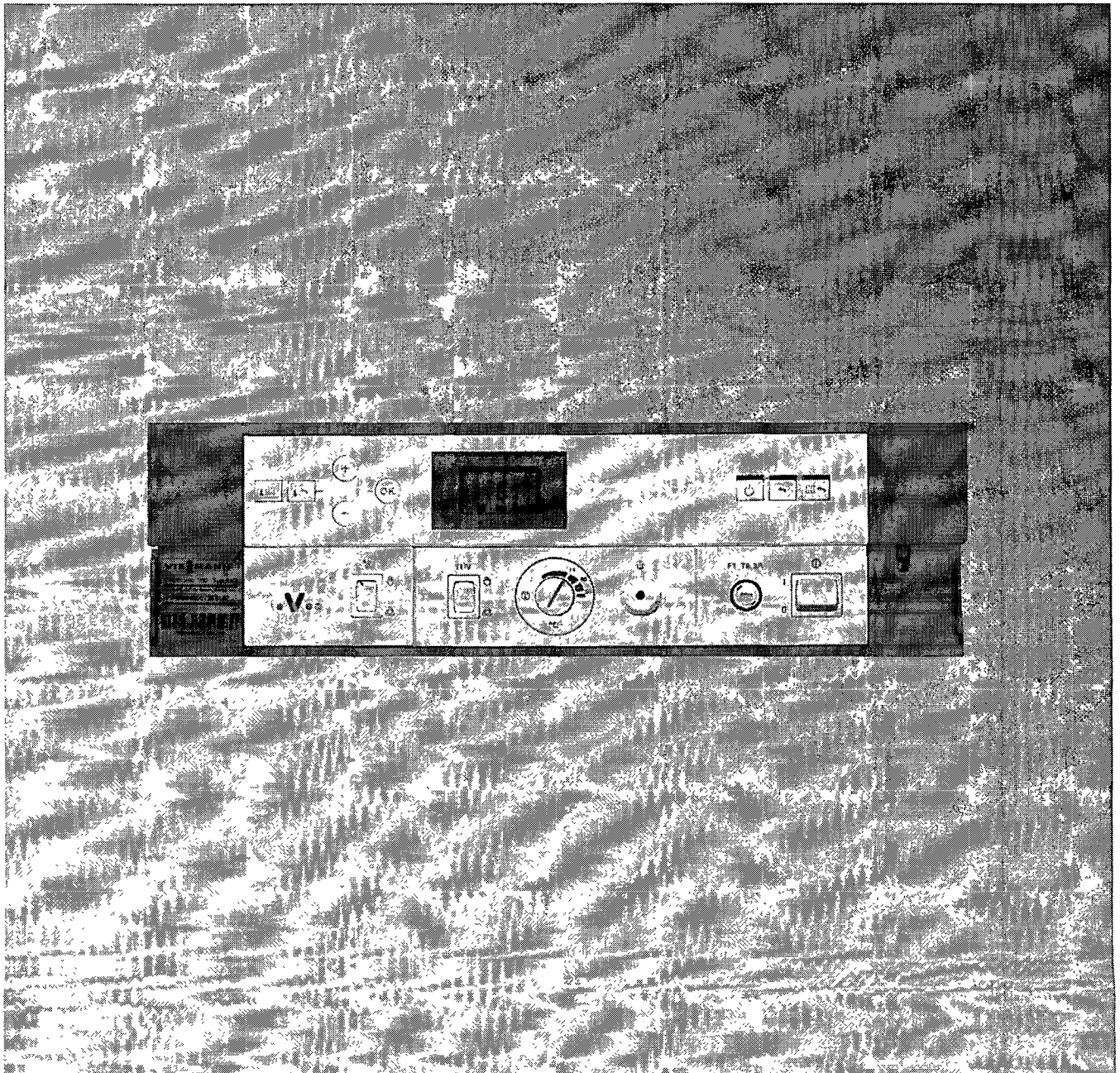
Vitotronic 100

Type KC2

Régulation électronique de chaudière



VITOTRONIC 100



Pour votre sécurité



Respecter scrupuleusement ces conseils de sécurité afin d'éviter tout risque et tout dommage pour les personnes et les biens.

Odeur de gaz

- Ne pas fumer ! Eviter toute flamme nue et toute formation d'étincelles (manoeuvre d'interrupteurs électriques, par exemple)
- Ouvrir les fenêtres et les portes
- Fermer la vanne d'alimentation de gaz
- Prévenir le chauffagiste depuis l'extérieur du bâtiment
- Se conformer aux consignes de sécurité de gaz de France

En cas de danger

- Mettre immédiatement l'installation hors tension, au porte-fusible du tableau électrique ou à l'interrupteur principal, par exemple (sauf en cas d'odeur de gaz)
- Fermer les vannes d'arrêt des conduites de fioul ou la vanne d'alimentation gaz
- Employer un extincteur adapté en cas d'incendie

Travaux sur l'appareil

Le montage, la première mise en service, l'entretien et les réparations devront être impérativement effectués par du personnel qualifié (chauffagistes/installateurs) (EN 50 110, partie 1).

Couper l'alimentation électrique (au porte-fusible du tableau électrique ou à l'interrupteur principal, par exemple) avant de commencer l'intervention sur l'appareil/l'installation de chauffage et la bloquer pour interdire tout rétablissement.

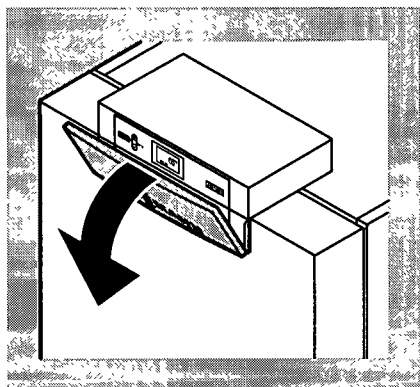
Si la chaudière fonctionne au gaz, fermer également la vanne d'arrêt gaz et la bloquer pour empêcher toute réouverture intempestive.

Conditions à remplir par la chaufferie

- Pas d'air pollué par des hydrocarbures halogénés (contenus dans les bombes aérosols, les peintures, les solvants et les produits de nettoyage, par exemple)
- Pas de poussière abondante
- Pas d'humidité de l'air élevée en permanence
- Hors gel
- Température ambiante : 35°C maxi
- Bien ventilée et ne pas obstruer les ouvertures d'arrivée d'air existantes

	Page
Remarques importantes	
Première information	2
Pour votre sécurité	2
Notice abrégée	
Commandes immédiates	4
Où commander	4
Votre installation de chauffage a été préréglée . .	4
Vue d'ensemble des organes de commande et d'affichage	5
Sélectionner le programme de fonctionnement (hiver, été)	6
Notice complémentaire	
Enclencher et arrêter l'installation	7
Mettre l'installation de chauffage en service	7
Mettre l'installation de chauffage hors service	7
Réglage des températures	8
Modifier la température d'eau de chaudière	8
Modifier la température d'eau chaude sanitaire	8
Informations	
Que faire si ...	9
Diagnostic et élimination des défauts	9
Remarques concernant l'entretien, le nettoyage et l'élimination des déchets	12
Conseils pour économiser l'énergie	12
Index	13

Où commander



Vous pouvez effectuer tous les réglages de votre installation de chauffage de manière centralisée sur la régulation.

Si votre installation de chauffage est équipée d'un thermostat à horloge-F, vous pourrez également procéder à quelques réglages sur le thermostat à horloge-F.



Notice d'utilisation thermostat à horloge-F

La régulation se trouve derrière le cache. Ouvrez le cache en tirant légèrement sur le haut.

Refermez impérativement le cache à l'issue de la manoeuvre.

Votre installation de chauffage a été préréglée ...

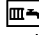

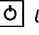
La régulation a déjà été préréglée en usine pour un fonctionnement standard. Votre installation de chauffage est donc prête à fonctionner.

Vous pourrez modifier à votre guise le réglage de base d'usine.

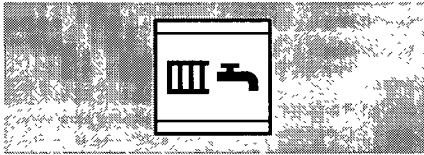
Le programme de fonctionnement

a été réglé sur "Chauffage et eau chaude sanitaire", c'est-à-dire que le chauffage et la production d'eau chaude sanitaire sont assurés en permanence (si un ballon est associé à la chaudière).

Sélectionner le programme de fonctionnement (hiver, été)

Sélectionnez à l'aide des touches , ,  un des programmes de fonctionnement selon vos besoins personnels.

La touche actionnée s'allume.

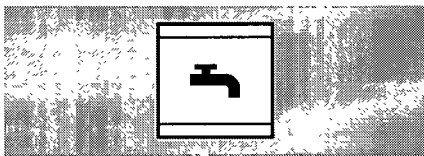


Chauffage et eau chaude sanitaire

- Chauffage
- Production d'eau chaude sanitaire (si un ballon est associé à la chaudière)
- Protection de l'installation de chauffage contre le gel

→ **Exemple**

Pour l'hiver et la demi-saison.

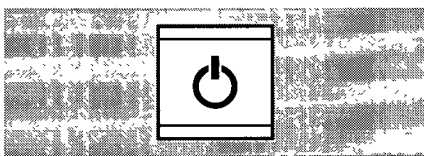


Eau chaude sanitaire uniquement

- Pas de chauffage
- Production d'eau chaude sanitaire (si un ballon est associé à la chaudière)
- Protection de l'installation de chauffage contre le gel

→ **Exemple**

Pour l'été.



Marche de veille

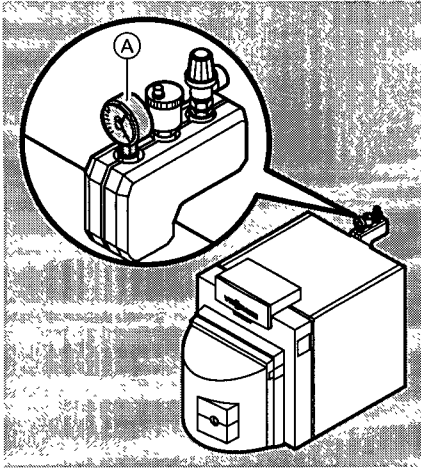
- Pas de chauffage
- Pas de production d'eau chaude sanitaire
- Protection de l'installation de chauffage contre le gel

→ **Remarque importante !**

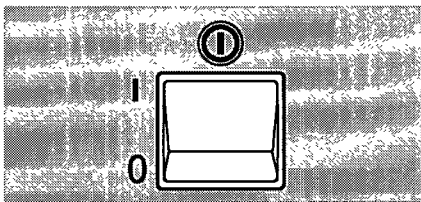
Les circulateurs sont enclenchés brièvement toutes les 24 heures pour éviter tout grippage.

Mettre l'installation de chauffage en service

La première mise en service et l'adaptation de la régulation aux caractéristiques locales et du bâtiment devront être effectuées par votre chauffagiste.



- 1. Contrôler** la pression de l'installation sur le manomètre (A) :
Si l'aiguille est en dessous du repère rouge, la pression de l'installation est insuffisante, rajouter de l'eau ou prévenir votre chauffagiste.
- Ouvrir les vannes d'arrêt des conduites de fioul (cuve et filtre) ou la vanne d'arrêt de gaz.
- Mettre l'installation sous tension ; au porte-fusible du tableau électrique ou à l'interrupteur principal, par exemple.



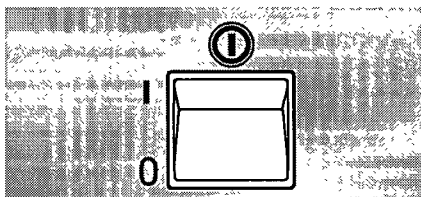
- Enclencher l'interrupteur d'alimentation électrique "ⓘ", le voyant vert indique que l'installation est prête à fonctionner et un peu plus tard la température d'eau de chaudière apparaît à l'écran (voir page 5).

→ Votre installation de chauffage et le thermostat à horloge-F existant sont désormais opérationnels.

Mettre l'installation de chauffage hors service

Si vous voulez ne pas utiliser **provisoirement** votre installation de chauffage, pendant les vacances d'été, par exemple, faites la passer en **marche de veille** (voir "Sélectionner le programme de fonctionnement", page 6).

Si vous voulez ne pas utiliser votre installation de chauffage **pendant une durée assez longue** (plusieurs mois), vous devriez **la mettre hors service**. Avant de mettre l'installation hors service pour une période assez longue, nous vous conseillons de vous mettre en relation avec le chauffagiste. Ce dernier pourra, si nécessaire, prendre des dispositions adaptées pour la mise hors gel de l'installation ou la protection des surfaces d'échange.



- Couper l'interrupteur alimentation électrique "ⓘ".
- Fermer les vannes d'arrêt des conduites de fioul (cuve et filtre) ou la vanne d'arrêt de gaz.
- Mettre l'installation hors tension ; au porte-fusible du tableau électrique ou à l'interrupteur principal, par exemple
L'installation est désormais hors tension. **Il n'y a pas de protection contre le gel.**

→ Le voyant vert (voyant de fonctionnement) s'éteint.

→ **Remarque importante !**
Les réglages de la régulation sont conservés.

Modifier la température d'eau de chaudière

Choisissez la température d'eau de chaudière convenant à vos besoins personnels.

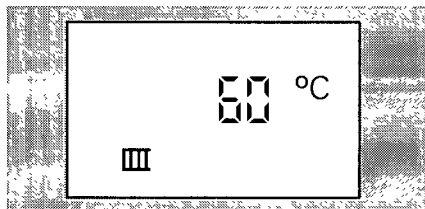
Si votre installation de chauffage présente un thermostat à horloge-F :

La température ambiante sera régler sur le thermostat à horloge-F.

La température d'eau de chaudière devra être suffisante pour permettre le respect de la température ambiante affichée sur le thermostat à horloge-F.



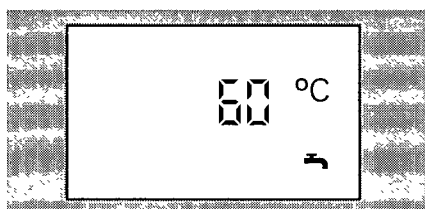
Notice d'utilisation
thermostat à horloge-F



1. la valeur réglée auparavant clignote à l'écran.
2. jusqu'à ce que la température désirée soit affichée.
3. pour confirmation ;
la valeur de la température ne clignote plus et est en mémoire.
L'écran passe à l'affichage de la température d'eau de chaudière du moment.

Modifier la température d'eau chaude sanitaire

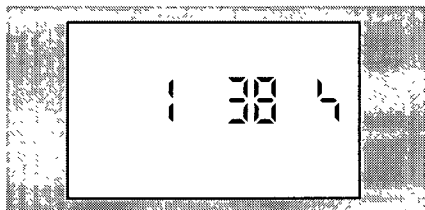
Choisissez la température d'eau chaude convenant à vos besoins personnels (pour prendre une douche, par exemple).



1. la valeur réglée auparavant clignote à l'écran.
2. jusqu'à ce que la température désirée soit affichée.
3. pour confirmation ;
la valeur de la température ne clignote plus et est en mémoire.
L'écran passe à l'affichage de la température d'eau de chaudière du moment

Diagnostic et élimination des défauts

S'il y a un défaut sur votre installation de chauffage, il est signalé par le clignotement du voyant rouge (voir page 5) et à l'écran.



1. ⊕/⊖ pour affichage du message de défaut s'il y a plusieurs défauts.
2. OK pour acquitter le défaut. L'écran passe à l'affichage de la température d'eau de chaudière du moment.

→ **Remarque importante !**

Si le défaut n'a pas été éliminé, le message de défaut est à nouveau affiché le lendemain.

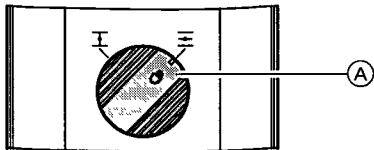
Le voyant de défaut rouge clignote tant que le défaut n'a pas été éliminé.

Appeler un message de défaut acquitté

1. OK Appuyer pendant 2 secondes environ → *Le code défaut est affiché.*
2. ⊕/⊖ pour affichage du message de défaut s'il y a plusieurs défauts.

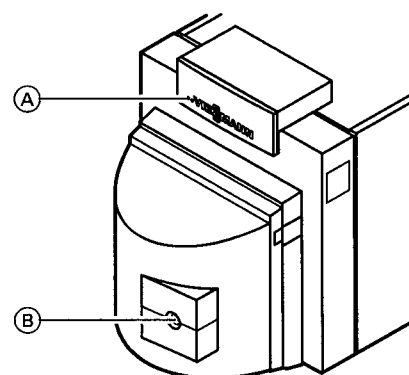
Diagnostic et élimination des défauts (suite)

Que faire, si ...	Cause	Remède
... l'installation de chauffage ne démarre pas	Interrupteur alimentation électrique "ⓐ" de la régulation coupé	Enclencher cet interrupteur
	Interrupteur principal, si existant, (placé à l'extérieur du local) coupé	Enclencher cet interrupteur
	Le programme de fonctionnement "ⓐ" est réglé (la touche correspondante est allumée)	Régler le programme "Ⓜⓐ" ou "ⓐ" (page 6)
	Le fusible du tableau de distribution électrique (fusible du bâtiment) ou de la régulation a coupé l'alimentation électrique	Prévenir le chauffagiste
... le brûleur n'est pas ou est mal enclenché	Mauvaise programmation ou mauvais réglage de la régulation	Contrôler et corriger, le cas échéant le réglage du programme de fonctionnement
	Ventilation motorisée de cheminée Vitoair défectueuse (chaudières à brûleur à air soufflé uniquement)	Prévenir le chauffagiste. Faire passer le Vitoair en marche manuelle : Appuyer sur le bouton ⓐ du servomoteur et le tourner jusqu'à la butée au delà de la position "Ⓜ".
	Régulation défectueuse	En accord avec votre chauffagiste, la chaudière pourra fonctionner provisoirement à une température d'eau augmentée en positionnant le commutateur de marche provisoire "ⓐ" sur "ⓐ" (laisser le cache ouvert).
	Pas de combustible	Fioul ou propane : Contrôler les réserves de combustible, en recommander, le cas échéant. Gaz naturel : Ouvrir la vanne d'arrêt de gaz ou prévenir Gaz de France.



Diagnostic et élimination des défauts (suite)

Que faire, si ...	Cause	Remède
.. le brûleur fonctionne mais vous n'avez pas d'eau chaude (Installations équipées d'un ballon d'eau chaude sanitaire uniquement)	Mauvaise programmation ou mauvais réglage de la régulation	Contrôler et corriger, le cas échéant, la température d'eau chaude sanitaire (voir page 8)
	Sonde eau chaude sanitaire ou pompe de charge défectueuse	Prévenir le chauffagiste
... le brûleur ne démarre pas ; voyant rouge de défaut (A) de la régulation clignotant et voyant de défaut (B) du brûleur allumé	Mauvais démarrage du brûleur	<p>Refaire un essai de démarrage en appuyant sur le bouton de réarmement (B)</p> <ul style="list-style-type: none"> ■ à l'avant du capot protège-brûleur pour les brûleurs à air soufflé, ■ sur la tôle avant de la jaquette de la chaudière pour les brûleurs atmosphériques gaz. <p>Si le brûleur ne redémarre pas après actionnement du bouton de réarmement, contrôlez les points mentionnés sous "Mettre l'installation de chauffage en service" et refaites un essai de réarmement.</p> <p>Si le brûleur ne redémarre toujours pas, prévenez le chauffagiste.</p>
... les locaux sont froids bien que le brûleur soit en fonctionnement	Programme de fonctionnement réglé sur "☞" ou "☺" (la touche correspondante est allumée)	Sélectionner le programme de fonctionnement "☛☞" (page 6)
	Uniquement si la chaudière est couplée à un ballon d'eau chaude : Priorité à la production de l'eau chaude sanitaire (☞ à l'écran)	Attendre que la production d'eau chaude soit terminée (☞ disparaît de l'écran)
... la température des locaux est insuffisante par temps froid	Mauvaise programmation ou mauvais réglage de la régulation	Contrôler et corriger, le cas échéant, les températures (page 8) ou le réglage du programme de fonctionnement (page 6)
.. il fait froid le jour et chaud la nuit	Mauvaise programmation ou mauvais réglage de la régulation	Contrôler et corriger, le cas échéant, les températures (page 8) ou le réglage du programme de fonctionnement (page 6)
.. le symbole défaut "⚡" clignote à l'écran avec un code défaut	Installation de chauffage en défaut	Noter le code défaut et prévenir le chauffagiste (page 9).



Conseils concernant l'entretien, le nettoyage et l'élimination des déchets de votre installation de chauffage

Entretien

Nous vous recommandons vivement de faire régulièrement entretenir votre installation de chauffage pour garantir un fonctionnement fiable, économe en énergie et respectant l'environnement. Pour ce faire, le mieux est de passer un contrat d'entretien avec votre chauffagiste.

Chaudière

Toute chaudière doit être nettoyée à intervalles réguliers, dans le cas contraire, la température des fumées et donc les pertes d'énergie augmentent avec l'encrassement.

Nous recommandons l'emploi d'un thermomètre de fumées. Une température des fumées excessive causée par une chaudière encrassée ou un brûleur mal réglé diminue le rendement global annuel. Le cas échéant, il sera nécessaire de nettoyer la chaudière ou de régler à nouveau le brûleur.

Un compteur d'heures de fonctionnement en place enregistre les durées de fonctionnement du brûleur. Plus les durées de fonctionnement du brûleur sont longues, moins les pertes d'entretien sont élevées.

Nettoyage

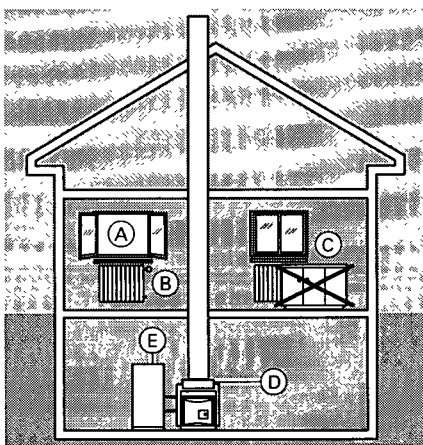
Les appareils pourront être nettoyés avec un produit ménager du commerce (ne pas employer de récurants)

Remarque concernant l'élimination des déchets

L'appareil contient une pile fixe ne contenant pas de produits nocifs. Les piles usées sont à déposer dans les points de collecte prévus à cet effet. Le démontage de la pile sera à effectuer par du personnel qualifié.

Conseils pour économiser l'énergie

En plus des avantages offerts par une installation de chauffage moderne, votre comportement peut vous permettre d'augmenter vos économies d'énergie. Les conseils suivants vous aideront :



- aérer judicieusement :
Ouvrir en grand les fenêtres (A) pendant quelques minutes après avoir fermé les robinets de radiateur (B)
- ne pas chauffer excessivement :
La température ambiante doit être de 19°C, chaque degré de température ambiante en moins économise jusqu'à 7 % de frais de chauffage.
- fermer les volets des fenêtres à la tombée de la nuit
- régler correctement les robinets thermostatiques de radiateur (B)
- ne pas cacher les radiateurs (C) ni les robinets thermostatiques de radiateur (B)
- profiter des possibilités de réglage spécifiques offertes par la régulation (D) :
 - ne pas régler une température d'eau de chaudière excessive
 - régler la température d'eau chaude sanitaire du ballon (E) comme vous le souhaitez
- contrôler la consommation d'eau chaude sanitaire :
Une douche consomme, en règle générale, moins d'énergie qu'un bain.

Index

- A**
Arrêt de l'installation, 7
Arrêter l'appareil, 7
- C**
Chauffage et eau chaude sanitaire, 6
Circulateur chauffage, 5
Comportement, 12
Conseils de sécurité, 2
Contrat d'entretien, 12
- D**
Danger, 2
Défauts, éliminer, 9
Défauts (dérangements), 9
Diagnostic des défauts, 9
- E**
Eau chaude sanitaire, 6
Éclairage des touches, 6
Economiser l'énergie, 12
Écran d'affichage, 5
Élimination des déchets, 12
Enclencher l'appareil, 7
Enclencher l'installation, 7
Entretien, 12
- I**
Installation de chauffage, mise en/hors service, 7
Interrupteur alimentation électrique, 5, 7
- L**
Lampes (diodes électroluminescentes), 5, 7, 9
Local chaufferie, 2
- M**
Manomètre, 7
Marche de veille, 5, 6, 7
Messages de défaut (que faire si ...), 9
Messages de défaut, acquitter, 9
Messages de défaut, appeler, 9
Mise en service, 7
Mise hors service, 7
- N**
Nettoyage, 12
- O**
Odeurs de fumées, 2
Odeurs de gaz, 2
Organes d'affichage, 5
Organes de commande, 4, 5
- P**
Pompe de charge eau chaude sanitaire, 5
Première mise en service, 7
Préréglage sur l'installation de chauffage, 4
Pression minimale de l'installation, 10
Production d'eau chaude sanitaire, 5, 6, 8
Programme de fonctionnement, sélectionner, 6
Protection contre le gel, 6
- Q**
Que faire si . . ., 9
- R**
Régime d'été, 6
Régime d'hiver, 6
Réglage de base d'usine, 4
Régulation, mettre hors service, 7
Remarques importantes concernant la sécurité, 2
Remise en service, 7
- S**
Sommaire, 3
- T**
Température ambiante, modifier, 8
Température d'eau de chaudière, 8
Température d'eau chaude sanitaire, modifier, 8
Température des fumées, 12
Températures, régler, 5, 8
Thermostat à horloge-F, 4, 8
Touches éclairées, 6
Travaux sur l'appareil, 2
- V**
Vanne d'arrêt de gaz, 2, 7
Voyant de dérangement, 5
Voyant de fonctionnement, 5, 7