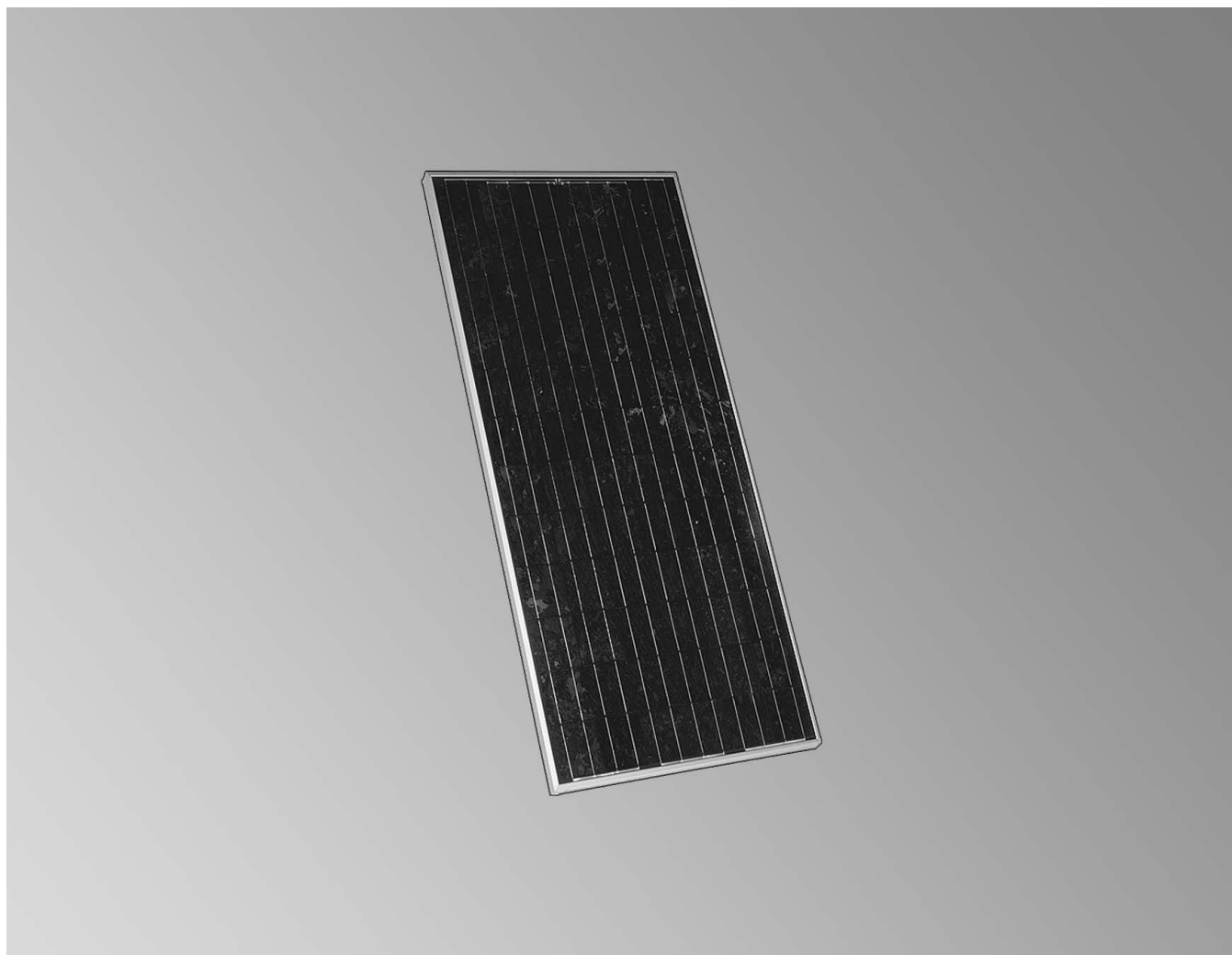


## Feuille technique

Réf. et prix : voir tarif



### **VITOVOLT 200** type RF2

**Panneaux photovoltaïques** de 165 W<sub>c</sub>  
(surface de 1,3 m<sup>2</sup>)

Pour la production de courant électrique à partir de l'énergie solaire.

Conçus pour un montage horizontal et vertical sur des toits à versants, en intégration à la toiture ainsi que pour un montage horizontal sur des toitures-terrasses.

## Description produit

### Structure

Le panneau photovoltaïque Vitovolt 200 est composé de 72 cellules en silicium polycristallin EFG Isotex (Edge defined Film Growth). Grâce au montage en série des cellules, un seul panneau photovoltaïque peut fournir à lui seul une puissance maximale de 165 W<sub>c</sub>.

Les panneaux sont conçus en laminé de verre. Chaque cellule solaire est logée entre deux feuilles synthétiques. Le revêtement arrière est constitué d'une couverture en Tedlar. La vitre et les feuilles sont laminées ensemble. Les cellules sont ainsi protégées contre les intempéries.

### Fonction

La lumière qui arrive sur les panneaux photovoltaïques libère des électrons. Au niveau des contacts électriques (pôle positif et pôle négatif), les porteurs de charge positifs et négatifs s'accumulent, générant ainsi un courant continu.

Le courant continu est transformé en courant alternatif par l'onduleur et injecté dans le réseau électrique public. Un compteur permet de compter le courant envoyé au réseau.

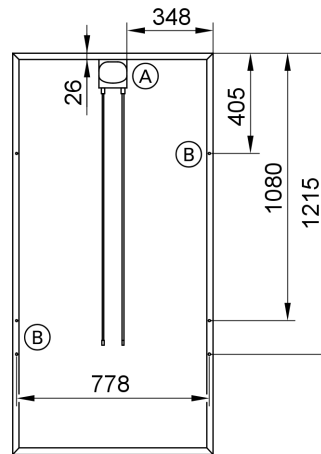
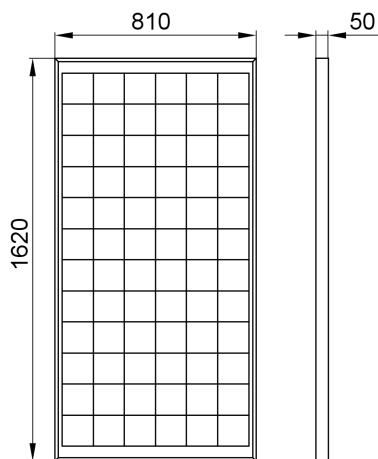
## Les points forts

- Puissance garantie grâce au choix de cellules en silicium polycristallin répondant à une exigence de qualité élevée.
- Bonne stabilité des panneaux grâce à un châssis aluminium.
- Des diodes de bipasse intégrées assurent un rendement élevé, même lorsque les surfaces sont en partie à l'ombre (pour éviter les points chauds "hot spots").
- Spécialement adaptés aux sites exposés aux intempéries grâce à la charge admissible maxi. de 5,4 kN/m<sup>2</sup> (pression et aspiration).
- Conviennent pour les petites installations et les installations de grande envergure grâce à une tension système pouvant atteindre 1000 V.
- Niveau de qualité élevé garanti par la certification selon IEC 61215 Ed. 2, CEE 89/392, la classe de protection II et une assurance qualité interne permanente.
- Raccordement simple des câbles électriques.
- Tous les composants nécessaires, tels que les ensembles de montage, les câbles de raccordement et l'onduleur de l'installation photovoltaïque sont adaptés entre eux et disponibles comme accessoires.

## Caractéristiques techniques

### Données techniques

<b>Performances</b>		
Puissance nominale	$W_c$	165
Tolérance de puissance	%	±4
Rendement du panneau	%	12,57
<b>Caractéristiques</b>		
Tension au niveau du MPP*1	V	34,20
Intensité au niveau du MPP*1	A	4,82
Tension de marche à vide (STC*2)	V	43,20
Intensité de court-circuit (STC*2)	A	5,30
Tension système maxi.	v	1000
<b>Type de cellule</b>		Cellule en silicium polycristallin EFG Isotex
<b>Coefficients de température</b>		
Puissance	%/K	-0,47
Tension de marche à vide	%/K	-0,38
Intensité de court-circuit	%/K	0,1
<b>Dimensions</b>		
Largeur	mm	810
Hauteur	mm	1620
Profondeur	mm	50
<b>Poids</b>	kg	15,5
<b>Raccordement</b>		Câbles avec une section des conducteurs de 4 mm <sup>2</sup> avec connecteur Tyco
<b>Exigences relatives au support et aux ancrages</b>		Structure de toit ayant une résistance suffisante au vent



Dos du panneau

- (A) Boîtier de raccordement avec câble de raccordement
- (B) Raccordement pour liaison équipotentielle

### Puissance garantie

- 10 ans : 90 %
- 25 ans : 80 %

### Etat de livraison

Le Vitovolt 200 est livré par unité d'emballage de 2 panneaux prêts au raccordement avec des câbles de raccordement de 1,0 m.

\*1 MPP = Maximum Power Point (puissance maximale avec STC)

\*2 STC = Standard Test Conditions (conditions de test normalisées : rayonnement 1000 W/m<sup>2</sup>, température de cellule 25 °C et nombre de masse atmosphérique AM 1,5 G).

## Accessoires

### Jeux de fixation

Réf., voir tarif et feuille technique séparée


### Onduleur

Réf., voir tarif et feuille technique séparée

### Appareils de communication

Réf., voir tarif et feuille technique séparée

## Qualité éprouvée

 Marquage CE conformément aux directives CE en vigueur

Sous réserves de modifications techniques !

Viessmann France S.A.S.  
57380 Faulquemont  
Tél. 03 87 29 17 00  
[www.viessmann.fr](http://www.viessmann.fr)

5816 460-F