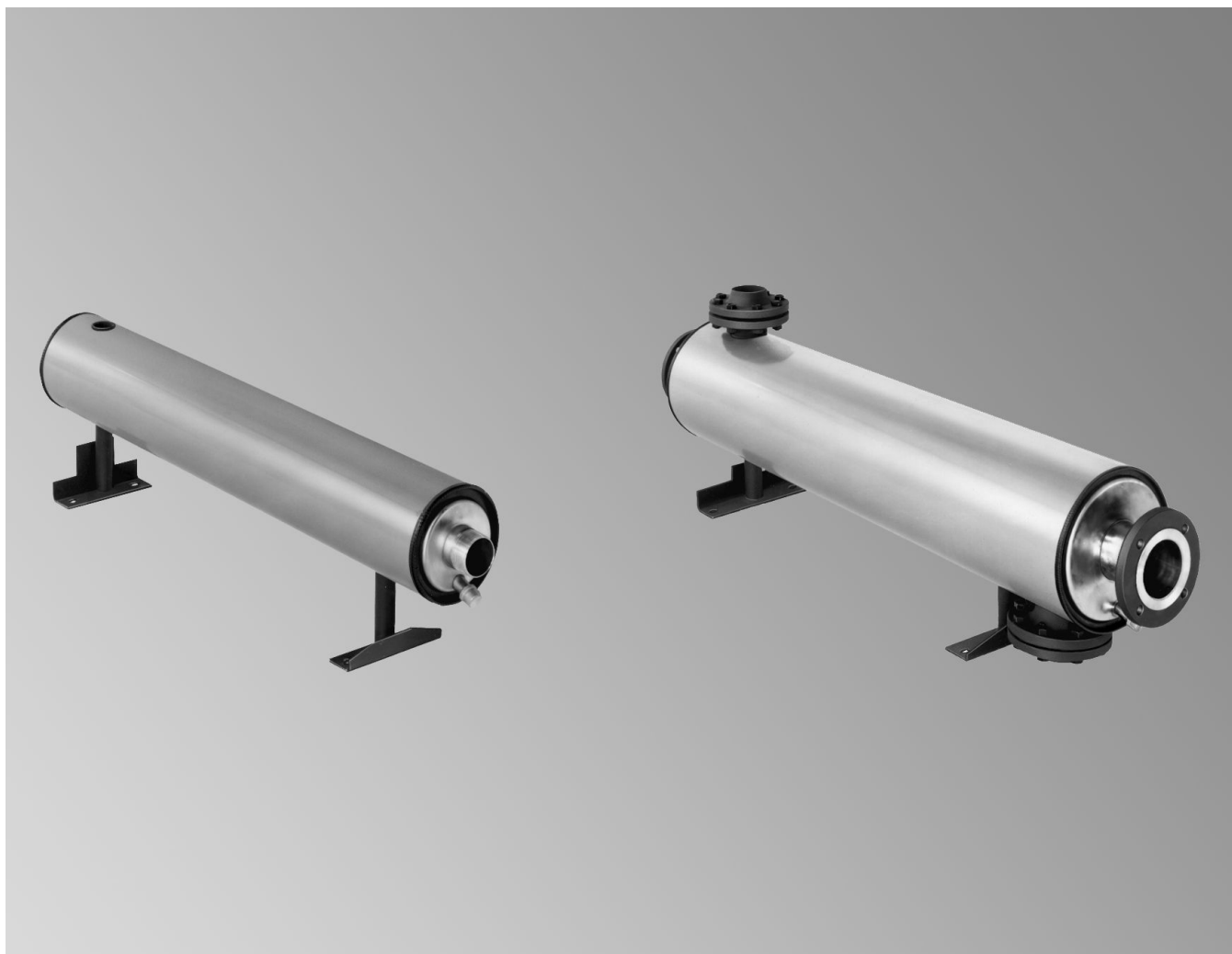


Feuille technique

Réf. et prix : voir tarif



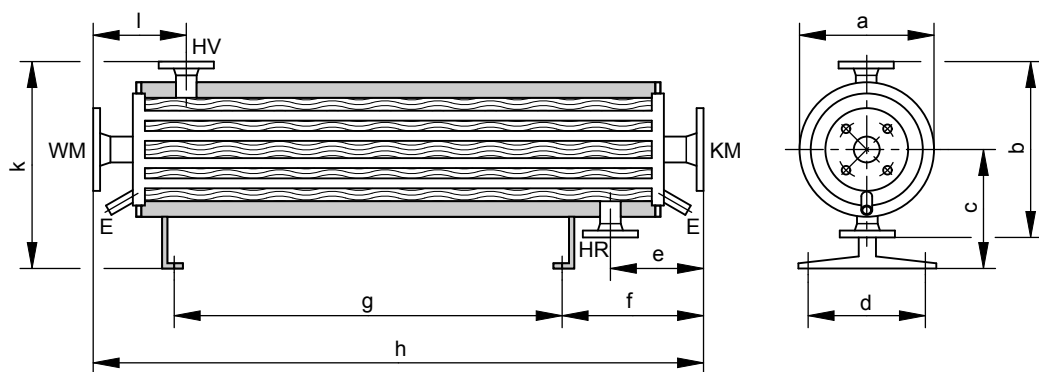
VITOTRANS 200 type WTT

Echangeur de chaleur pour le chauffage d'eau de piscine
Faisceau tubulaire en acier inoxydable austénitique fortement allié

Caractéristiques techniques

Données techniques

Vitotrans 200	Réf.	3003 453	3003 454	3003 455	3003 456	3003 457	3003 458	3003 459
Dimensions								
Longueur h	mm	1034	1184	1534	1556	1836	1836	1856
Largeur a (∅)	mm	167	213	213	250	300	300	404
Hauteur k	mm	306	434	434	459	475	508	577
Poids								
Echangeur de chaleur avec l'isolation	kg	19	39	48	61	87	122	182
Capacité								
Eau primaire	litres	4,0	9,0	13,0	16,0	34,0	43,0	61,0
Eau à chauffer	litres	4,0	7,2	9,3	15,2	22,5	32,4	56,0
Pression de service maximale admissible								
Fluide caloporteur (primaire)	bars	10	10	10	10	10	10	10
Fluide à chauffer (secondaire)	bars	6	6	6	6	6	6	6
Température de service adm.	°C	110	110	110	110	110	110	110
Raccords								
Fluide caloporteur	R	1½	—	—	—	—	—	—
	PN 16 DN	—	50	65	65	100	125	150
Fluide à chauffer ^{*1}	R	2	—	—	—	—	—	—
	PN 6 DN	—	80	80	100	100	125	PN 10 DN 150



E Vidange
HR Retour fluide caloporteur
HV Départ fluide caloporteur

KM Fluide froid
WM Fluide chaud

Tableau des dimensions

Réf.		3003 453	3003 454	3003 455	3003 456	3003 457	3003 458	3003 459
a	mm	167	213	213	250	300	300	404
b	mm	184	345	345	370	410	441	514
c	mm	214	262	262	274	270	288	320
d	mm	130	190	190	190	240	240	240
e	mm	121	246	246	258	248	248	278
f	mm	191	388	438	398	438	438	498
g	mm	722	550	850	900	1150	1150	1100
h	mm	1034	1184	1534	1556	1836	1836	1856
k	mm	306	434	434	459	475	508	577

Cotes d et g : entraxe des trous

*1 Tenir compte des caractéristiques matérielles des brides de raccordement pour le fluide à chauffer. Conseil : manchons à collet et contrebrides en PVC (EN 1452, NF T 54-028).

Caractéristiques techniques (suite)

Puissances calorifiques pour les différents régimes de température côtés primaire et secondaire

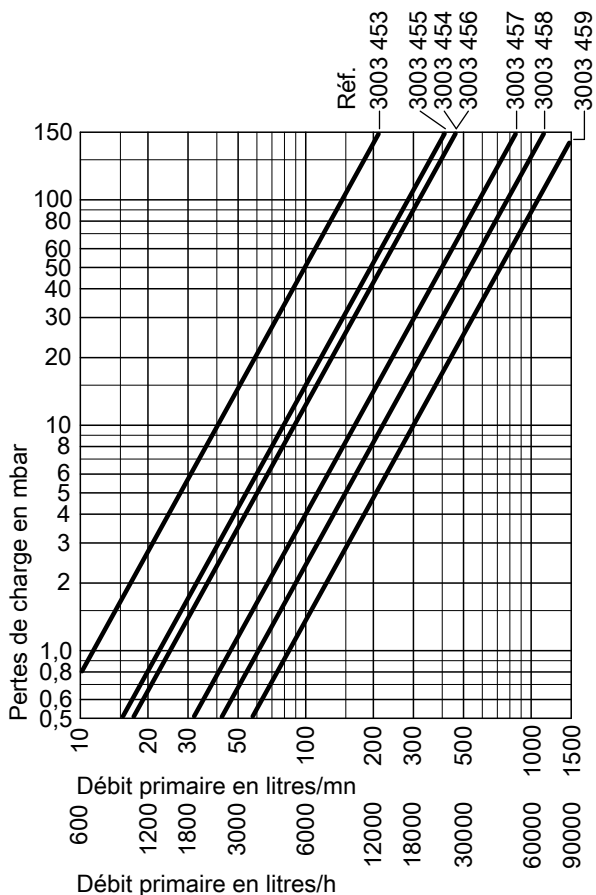
Vitotrans 200	Réf.	3003 453	3003 454	3003 455	3003 456	3003 457	3003 458	3003 459
prim. 90/70 °C	kW	46	93	150	230	375	580	1160
sec. / °C		22/27	22/27	22/32	22/32	22/37	22/37	22/37
prim. 80/65 °C	kW	40	80	120	200	330	530	900
sec. / °C		22/27	22/27	22/32	22/32	22/35	22/35	22/37
prim. 70/60 °C	kW	35	70	110	190	310	480	800
sec. / °C		22/27	22/27	27/32	24/32	25/35	25/35	25/37
prim. 70/55 °C	kW	22	42	70	120	190	300	500
sec. / °C		22/27	22/27	24/32	24/32	25/35	25/35	25/37

Remarque

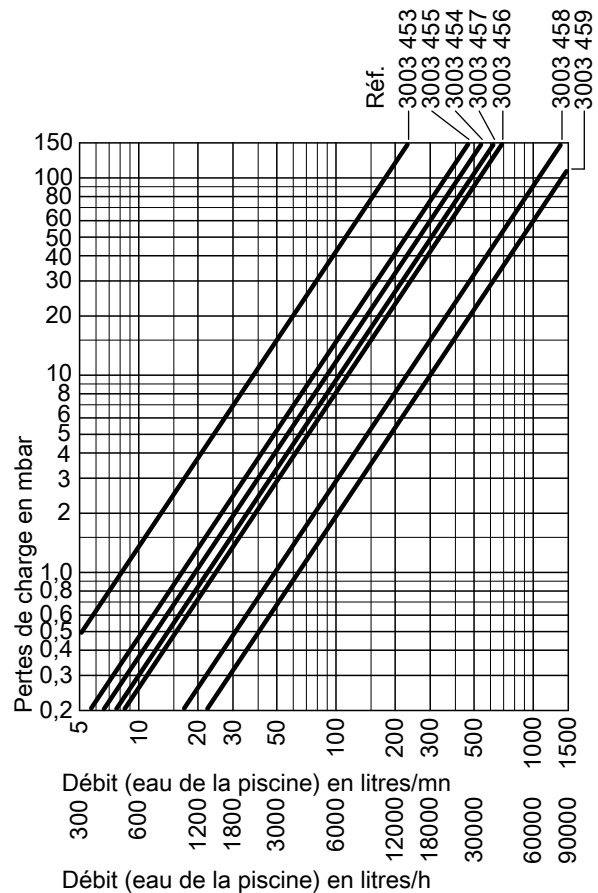
Caractéristiques de puissance pour un fonctionnement à la vapeur ou pour d'autres régimes de température sur demande.

Pertes de charge

Côté fluide caloporteur (côté primaire)



Côté piscine (côté secondaire)



Etat de livraison

Vitotrans 200 avec isolation intégrée.

A partir de la réf. 3003 454 avec contrebrides sur les raccords côté fluide caloporteur.

Conseils pour l'étude

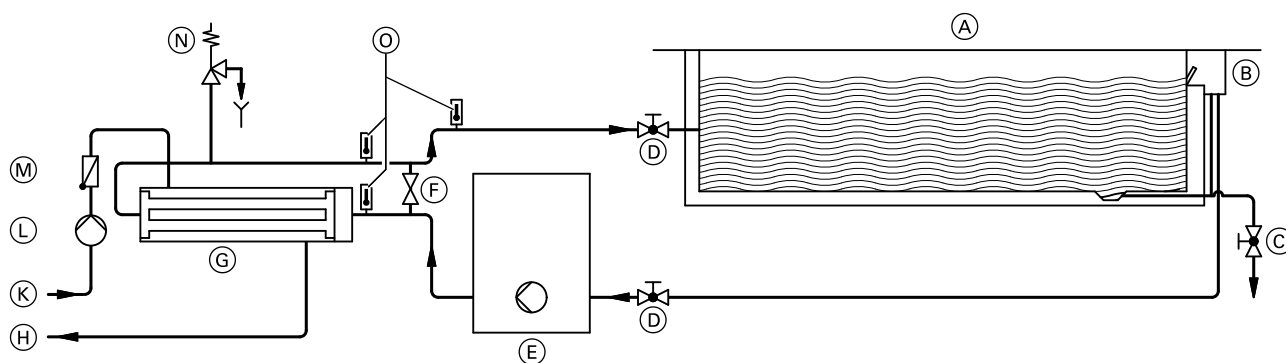
Si les fluides caloporteurs utilisés ne sont pas de l'eau ou de la vapeur et si un autre fluide à chauffer est employé comme eau de piscine, notre garantie deviendra caduque. Cette remarque concerne plus particulièrement l'utilisation d'eau glycolée, d'eau de mer ou d'autres eaux contenant des additifs chimiques.

L'eau de piscine ainsi que l'eau de remplissage et l'eau d'appoint doivent être conformes aux valeurs limites imposées par le décret sur l'eau sanitaire en vigueur.

Schéma d'installation

Utilisation du Vitotrans 200 pour le chauffage d'eau de piscine

La pompe côté eau de piscine et l'échangeur de chaleur doivent être installés en dessous du niveau de l'eau afin de garantir le bon fonctionnement de l'équipement.



- | | |
|-----------------------|-----------------------------------|
| (A) Bassin | (H) Vers la chaudière |
| (B) Trop plein | (K) Depuis la chaudière |
| (C) Vidange | (L) Pompe de circuit de chauffage |
| (D) Vannes d'arrêt | (M) Clapet anti-retour, à ressort |
| (E) Filtre avec pompe | (N) Soupape de sécurité |
| (F) Bypass | (O) Thermomètre |
| (G) Vitotrans 200 | |

Remarque

La soupape de sécurité (N) empêche toute montée excessive de pression en cas de fermeture involontaire des vannes d'arrêt côté piscine.

Sous réserves de modifications techniques !

Viessmann France S.A.S.
57380 Faulquemont
Tél. 03 87 29 17 00
www.viessmann.fr

5418 818-F