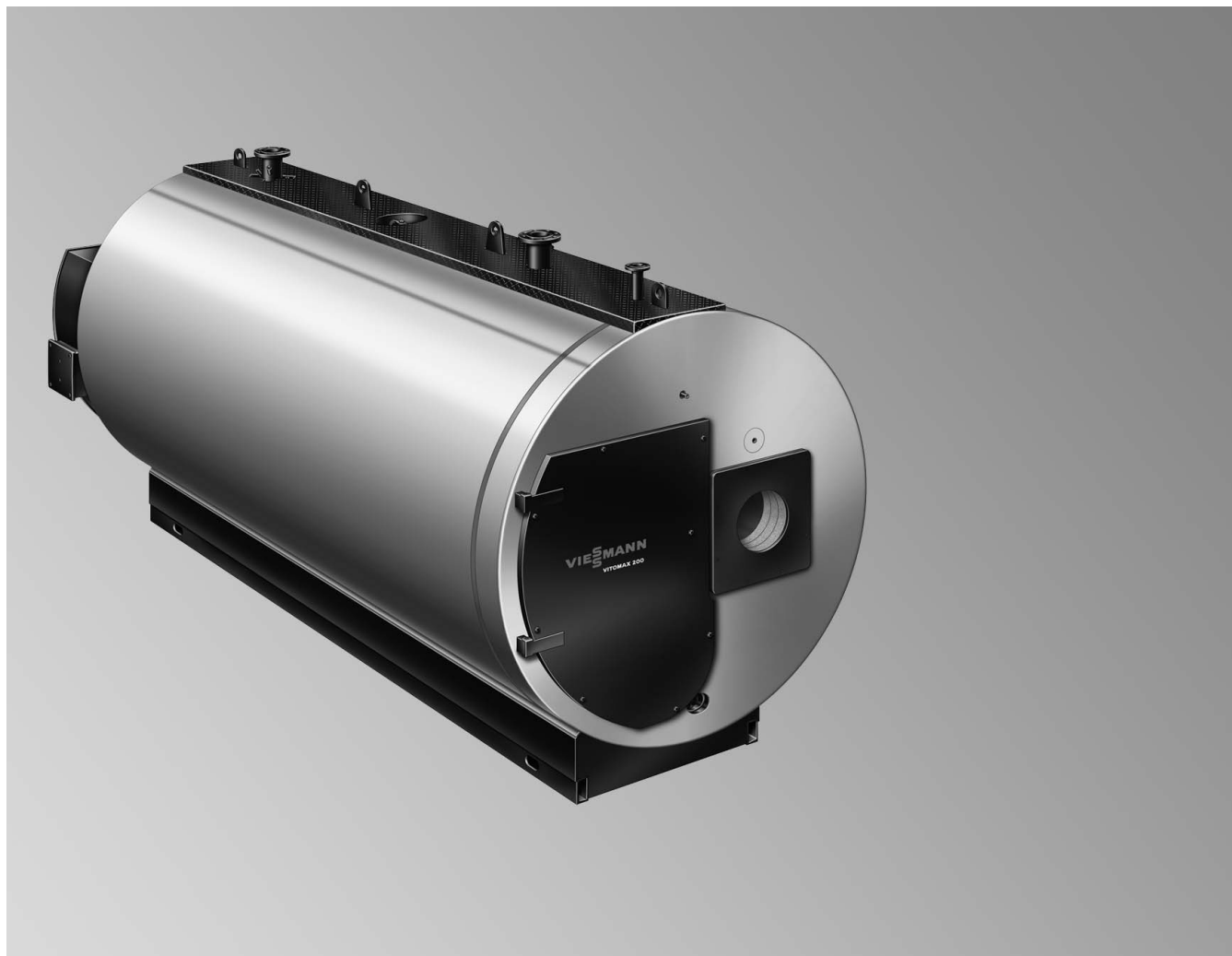


Feuille technique

Réf. : voir tarif, prix sur demande

**VITOMAX 200-WS** type M250**Chaudière fioul/gaz****Chaudière à triple parcours**pour des températures de départ admissibles (= températures de sécurité) **jusqu'à 110 °C****Pression de timbre admissible 3 bars**

Caractéristiques techniques

Données techniques

Puissance nominale	MW	1,75	2,33	2,91	3,49	4,65	5,82	6,98	8,14	9,30	11,63
Débit calorifique nominal	MW	1,86	2,47	3,09	3,71	4,95	6,19	7,42	8,66	9,89	12,37
Marquage CE selon la directive appareils à gaz		CE-0085									
Température de départ admissible*1 (= température de sécurité)	°C	110	110	110	110	110	110	110	110	110	110
Pertes de charge côté fumées	Pa mbar	650 6,5	700 7,0	750 7,5	750 7,5	800 8,0	800 8,0	900 9,0	950 9,5	1000 10,0	1050 10,5
Dimensions d'expédition											
Longueur totale	m	4,6	4,6	4,6	5,4	5,6	6,1	6,3	7,1	7,2	7,3
Largeur totale	m	2,0	2,2	2,4	2,5	2,7	2,9	3,1	3,2	3,3	3,7
Hauteur totale	m	2,4	2,6	2,8	2,9	3,1	3,3	3,5	3,6	3,7	4,1
Socle maçonné											
Longueur	m	4,1	4,1	4,2	4,9	5,1	5,4	5,6	6,4	6,5	6,7
Largeur	m	1,4	1,5	1,6	1,6	1,6	1,9	1,9	2,1	2,3	2,3
Poids total*2	kg	5100	5700	6800	8600	10700	12500	16400	18900	22000	27200
Chaudière avec isolation											
Diamètre de chambre de combustion	mm	845	965	1083	1066	1166	1294	1382	1382	1475	1623
Longueur de chambre de combustion	mm	3560	3560	3635	4400	4600	4940	5160	5930	6030	6200
Capacité eau de chaudière	m ³	6,1	7,6	8,7	11,1	14,0	15,9	18,7	22,5	25,5	31,4
Raccords chaudière											
Départ et retour chaudière	PN 16 DN	150	200	200	200	250	250	250	300	300	300
Manchon pour soupape de sécurité											
– sur la chaudière, SIV1	PN 16 DN	65	80	80	100	125	125	150	150	150	200
– sur le collecteur*3, SIV2	PN 16 DN	–	–	–	–	–	–	–	–	–	2 × 100
Tube de circulation	PN 16 DN	65	80	80	100	100	125	125	125	150	150
Manchon pour vidange	PN 16 DN	40	40	40	40	40	40	50	50	50	50
Paramètres fumées*4											
– température											
– à puissance nominale	°C	150	150	150	150	150	150	150	150	150	150
– pour puissance de chaudière minimale	°C	100	100	100	100	100	100	100	100	100	100
– débit massique											
– avec du gaz naturel	kg/h	1,50 x le débit calorifique nominal en kW									
– avec du fioul	kg/h	1,52 x le débit calorifique nominal en kW									
– tirage de cheminée requis	Pa/mbar	0	0	0	0	0	0	0	0	0	0
Raccordement d'évacuation des fumées (intérieur)	Ø mm	400	440	500	550	600	700	750	800	900	1000
Raccordement d'évacuation des fumées (extérieur)	Ø mm	408	448	510	560	610	710	760	810	910	1010
Capacité en gaz	m ³	3,2	4,4	5,5	6,8	8,9	12,1	14,4	17,5	20,5	26,3
Chambre de combustion et parcours de fumées											

*1 La température maximale de départ qu'il est possible d'atteindre est inférieure d'environ 15 K à la température de départ maximale admissible (= température de sécurité).

*2 Des différences sont possibles selon la commande.

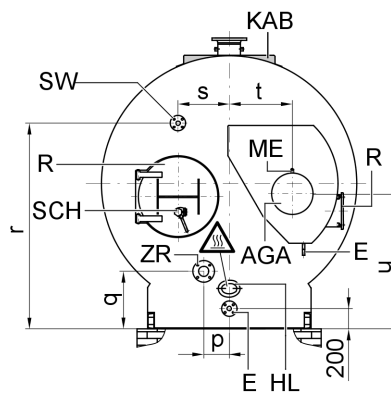
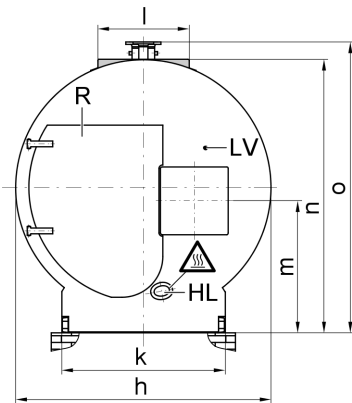
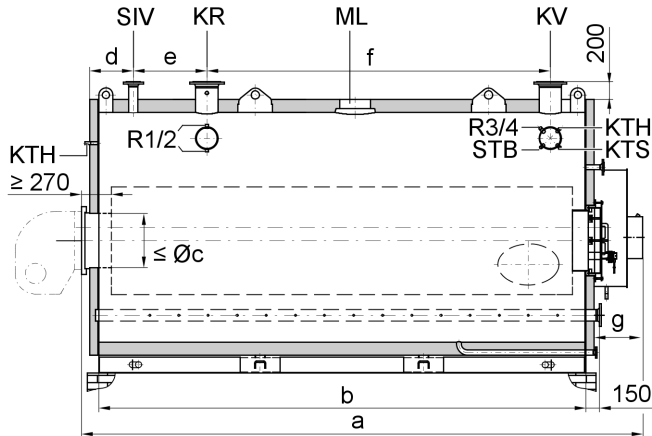
*3 Des collecteurs pour montage de 2 soupapes de sécurité d'un diamètre nominal inférieur sont disponibles comme accessoires.

*4 Valeurs de calcul pour le dimensionnement du conduit d'évacuation des fumées selon EN 4705 rapportées à 13 % de CO₂ avec du fioul et à 10 % de CO₂ avec du gaz naturel.

Les températures de fumées brutes sont mesurées à une température d'air de combustion de 20 °C.

Les indications en charge partielle se réfèrent à une puissance égale à 50 % de la puissance nominale. Si la charge partielle est différente (fonction du mode de fonctionnement), le débit massique des fumées sera à calculer en conséquence.

Caractéristiques techniques (suite)



⚠ Attention surface très chaude !

AGA Buse de fumées (sur demande, elle peut être livrée guidée vers le haut)
 E Manchon pour vidange
 HL Trou de poing
 KAB Plate-forme supérieure
 KR Retour chaudière
 KTH Manchon R ½ pour thermomètre de chaudière
 KTS Manchon R ½ pour sonde de chaudière
 KV Départ chaudière

LV Manchon de mesure R ¼
 ME Ouverture de mesure R ½
 ML Trou d'homme
 R Trappe de nettoyage
 SCH Viseur de flamme
 SIV Manchon de chaudière pour soupape de sécurité
 STB Manchon R ½ pour limiteur de température de sécurité
 SW Manchon pour eau d'alimentation
 ZR Tube de circulation

Tableau des dimensions

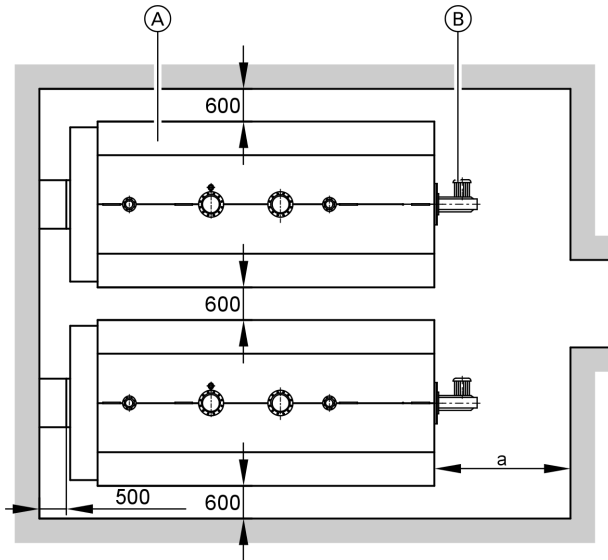
Puissance nominale	MW	1,75	2,33	2,91	3,49	4,70	5,82	6,98	8,14	9,30	11,63
a	mm	4520	4520	4595	5360	5560	6020	6240	7010	7110	7280
b	mm	3830	3830	3905	4670	4870	5210	5430	6200	6300	6470
c	Ø mm	434	534	534	534	602	602	602	602	710	710
d	mm	340	350	350	360	370	370	390	390	420	420
e	mm	850	875	875	925	1050	1050	1150	1220	1330	1420
f	mm	2415	2335	2410	3115	2950	3490	3590	4270	4230	4310
g	mm	325	325	325	325	325	425	425	425	425	425
h	mm	2000	2200	2380	2420	2680	2850	3020	3110	3300	3620
k	mm	1200	1300	1400	1400	1400	1700	1700	1900	2100	2100
l	mm	700	700	800	800	800	900	900	900	1000	1000
m	mm	1160	1235	1330	1360	1510	1610	1675	1705	1825	1975
n	mm	2205	2405	2585	2625	2885	3055	3220	3310	3500	3820
o	mm	2400	2600	2780	2820	3080	3250	3420	3510	3700	4020
p	mm	295	335	240	255	340	335	360	460	465	495
q	mm	605	600	670	640	725	750	765	805	815	855
r	mm	1655	1790	1945	1995	2195	2370	2500	2580	2705	2945
s	mm	400	435	465	495	577	600	640	685	730	815
t	mm	535	610	670	675	770	830	875	890	950	1050
u	mm	1100	1190	1260	1320	1410	1550	1625	1720	1820	2000

5816 257-3F

Caractéristiques techniques (suite)

Installation

Dégagements minimaux



Les cotes indiquées sont à respecter pour faciliter le montage et l'entretien ; si l'espace disponible est restreint, seuls les dégagements minimaux (cotes entre parenthèses) devront être respectés. Elles sont conformes aux spécifications dimensionnelles du DTU 65-4.

- Ⓐ Chaudière
- Ⓑ Brûleur

Puissance nominale	MW	1,75	2,33	2,91	3,49	4,65	5,82	6,98	8,14	9,30	11,63
a	mm	3800	3800	3800	4600	4800	5200	5300	6000	6000	6200

Cote a : Cette longueur doit être prévue devant la chaudière pour pouvoir extraire les turbulateurs.

Installation

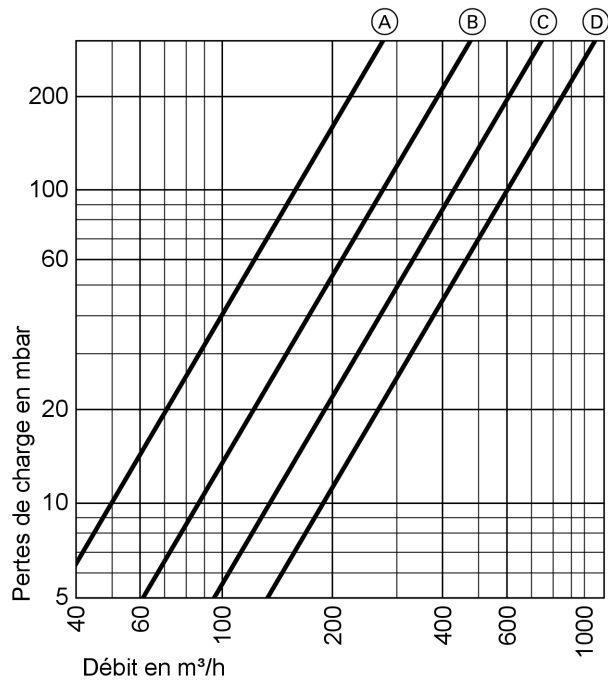
- Pas d'air pollué par des hydrocarbures halogénés (contenus par ex. dans les aérosols, les peintures, les solvants et les nettoyants)
- Pas de poussière abondante
- Pas de forte humidité de l'air
- Local protégé du gel et bien ventilé

Dans le cas contraire, des dysfonctionnements et des dommages de l'installation sont possibles.

La chaudière ne doit être installée dans des locaux dans lesquels l'air risque d'être pollué par des **hydrocarbures halogénés** que si des mesures suffisantes ont été prises pour assurer une amenée d'air de combustion sain.

Caractéristiques techniques (suite)

Pertes de charge côté eau

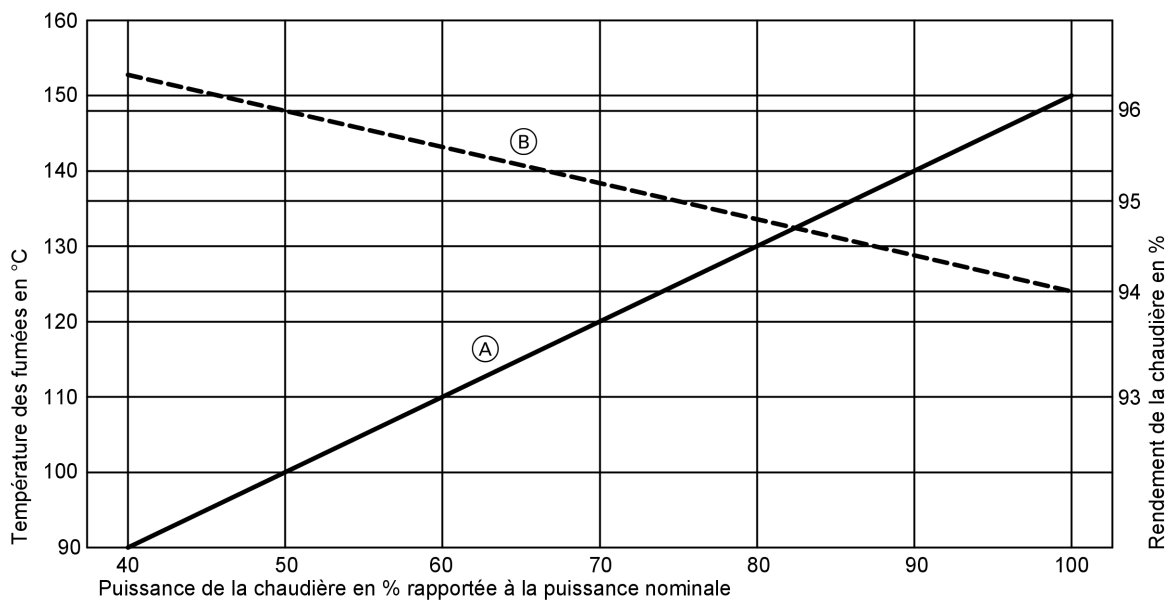


- (A) Départ et retour chaudière DN 150
 (B) Départ et retour chaudière DN 200

- (C) Départ et retour chaudière DN 250
 (D) Départ et retour chaudière DN 300

Température des fumées et rendement de chaudière

En fonction de la puissance de la chaudière à une température d'eau de chaudière de 80/60 °C et une teneur résiduelle d'oxygène dans les fumées de 3 %.



- (A) Température des fumées en °C
 (B) Rendement de la chaudière en %

Etat de livraison

Corps de chaudière avec plaque porte-brûleur, porte de ramonage vissée, buse de fumées avec trappe de nettoyage, isolation et plate-forme supérieure de travail montées.
Avec protections pour le transport.

L'outil de nettoyage et le viseur de flamme sont dans la chambre de combustion.

Variantes de régulation

Pour installation à une seule chaudière :

- avec armoire de commande de brûleur
Vitotronic 100 (type GC1)
pour marche à température d'eau de chaudière constante ou à température d'eau de chaudière modulée en association avec une armoire de commande ou une régulation externe
- Vitotronic 200** (type GW1)
pour marche à température d'eau de chaudière modulée
- Vitotronic 200** (type GW2)
pour marche à température d'eau de chaudière modulée avec régulation de vanne mélangeuse pour 2 circuits de chauffage maxi

Pour installation à une chaudière ou à plusieurs chaudières :

- avec armoire de commande Vitocontrol
pour marche à température d'eau de chaudière constante ou à température d'eau de chaudière modulée, mise en cascade de chaudières et régulation ou non de circuits de chauffage, y compris production d'eau chaude sanitaire conformément aux souhaits du client.

Conditions de fonctionnement

Exigences en matière de qualité de l'eau, voir la notice pour l'étude de cette chaudière.

		Exigences
1.	Débit volumique d'eau de chauffage	aucune
2.	Température de retour de chaudière (valeur minimale)*1	65 °C
3.	Température inférieure d'eau de chaudière	75 °C
4.	Fonctionnement du brûleur à deux allures	aucune
5.	Fonctionnement du brûleur modulant	aucune
6.	Marche réduite	impossible
7.	Abaissement en fin de semaine	impossible

Remarques importantes

Montage d'un brûleur adapté

Le brûleur doit être adapté à la puissance nominale concernée et aux pertes de charge côté fumées de la chaudière (voir données techniques du fabricant du brûleur).

Les brûleurs de conception particulière, par ex. les brûleurs à coupelle rotative peuvent nécessiter des transformations de la chaudière. Nous contacter avant la livraison.

Le matériau de la tête du brûleur doit convenir à des températures de service de 500 °C minimum.

Brûleur fioul à air soufflé

Le brûleur doit être testé et marqué selon EN 267 et satisfaire à EN 12953-7.

Brûleur gaz à air soufflé

Le brûleur devra être testé selon EN 676 et porter le marquage CE conformément à la Directive 90/396/CEE et satisfaire à EN 12953-7.

Réglage du brûleur

Ajuster le débit de fioul ou de gaz du brûleur sur la puissance nominale indiquée de la chaudière.

Raccordement du brûleur

Sur demande, la plaque porte-brûleur peut être préparée en usine. Pour ce faire, indiquer la marque et le type de brûleur lors de la commande. Sinon, réaliser sur place l'ouvrage de passage de la tête de brûleur et les trous de fixation dans la plaque pleine livrée avec la chaudière.

Combustibles

Fioul : fioul domestique. Ces chaudières ne sont pas homologuées pour le fonctionnement avec le fioul lourd.

Gaz : gaz naturel et propane. Autres combustibles sur demande.


*1 Le document d'étude "Exemples d'installation" contient un exemple d'installation correspondant pour le montage d'un rehaussement de la température de retour.

Remarques importantes (suite)

Autres remarques sur l'étude

Voir la notice pour l'étude de cette chaudière.

Qualité éprouvée

 Marquage CE conformément aux directives CE en vigueur.

Sous réserves de modifications techniques !

Viessmann France S.A.S.
57380 Faulquemont
Tél. 03 87 29 17 00
www.viessmann.fr

5816 257-3F