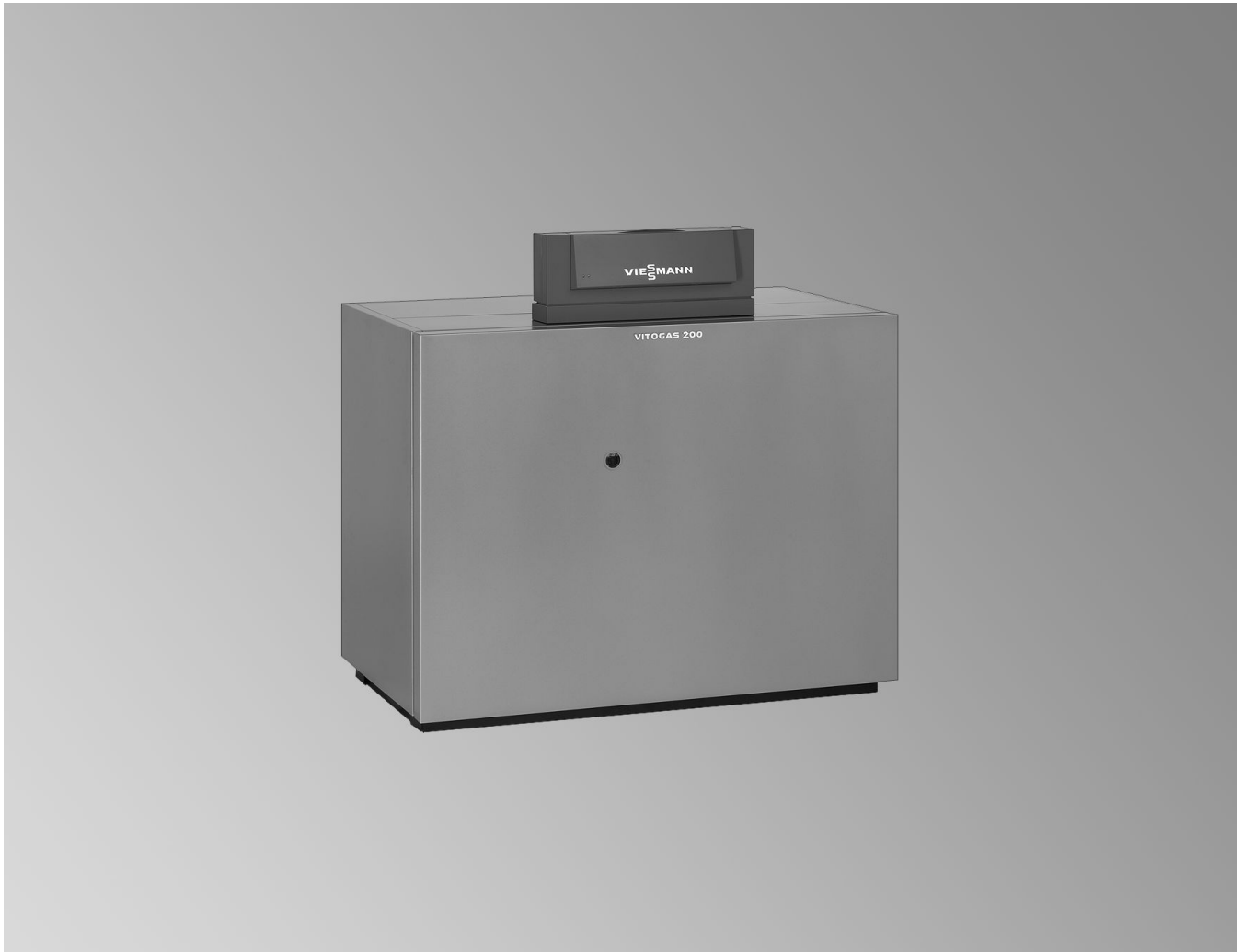


Feuille technique

Réf. et prix : voir tarif

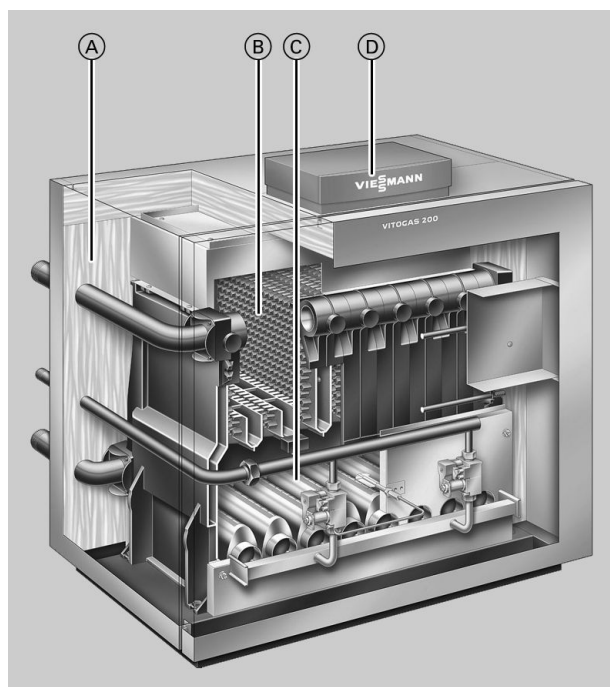


VITOGAS 200-F type GS2

Chaudière basse température gaz
Monobloc ou en éléments à assembler
Pour une marche à température d'eau de chaudière modulée
Avec brûleur à prémélange à deux allures pour le gaz naturel
et le propane
Fonctionnement automatique

Les points forts

- Rendement global annuel : 84 % (PCS)/93 % (PCI)
- Fiabilité élevée et longévité importante grâce à des surfaces d'échange en fonte grise spéciale à lamelles de graphite et à la charge thermique réduite de la chambre de combustion
- Faible consommation d'énergie grâce à la modulation de la température d'eau de chaudière.
- Allumage fiable, souple et peu bruyant grâce au système d'allumage à fonctionnement séquentiel.
- Livrable entièrement prémontée en monobloc ou en éléments en fonte à assembler.
- Collecteur de fumées en acier inoxydable adapté au fonctionnement en cascade avec trois Vitogas 200-F maxi. :
 - Installation flexible des chaudières
 - Montage variable du collecteur de fumées
 - Compensation aisée des tolérances par le biais d'une pièce coulissante
 - Bonnes caractéristiques aérodynamiques côté fumées en raison des sections rondes en continu.
- Régulation de cascade numérique en fonction de la température extérieure Vitotronic 300-K permettant de communiquer avec d'autres appareils pour l'intégration de trois chaudières avec Vitotronic 100, possibilité de raccorder jusqu'à 32 circuits de chauffage avec une Vitotronic 200-H et intégration possible dans la gestion technique centralisée des bâtiments via un LON.



- Ⓐ Isolation hautement efficace
- Ⓑ Surfaces d'échange en fonte grise spéciale
- Ⓒ Brûleur atmosphérique à prémélange en acier inoxydable
- Ⓓ Régulation numérique de chaudière Vitotronic

Caractéristiques techniques installation à une seule chaudière

Données techniques

Chaudière gaz, type B₁₁/B₁₁ BS, catégorie II₂ Esi3P

Puissance nominale		72	84	96	108	120	132	144
Pleine charge	kW	72	84	96	108	120	132	144
Charge partielle	kW	46,8	54,6	62,4	70,2	78	85,8	93,6
Débit calorifique nominal								
Pleine charge	kW	78,3	91,3	104,4	117,4	130,4	143,5	156,5
Charge partielle	kW	50,9	59,3	67,8	76,3	84,8	93,2	101,7
Numéro d'identification du produit		CE 0085 AS 0297						
Surface d'échange	m ²	6,23	7,25	8,26	9,28	10,3	11,31	12,33
Coefficient U de l'isolation	W/m ² · K	0,45	0,45	0,45	0,45	0,45	0,45	0,45
Pression de service admissible	bars	6	6	6	6	6	6	6
Pression d'alimentation gaz (pression nominale)								
Gaz naturel	mbar	20	20	20	20	20	20	20
Propane	mbar	50	50	50	50	50	50	50
Pression d'alimentation gaz maxi. adm.								
Gaz naturel	mbar	25,0	25,0	25,0	25,0	25,0	25,0	25,0
Propane	mbar	57,5	57,5	57,5	57,5	57,5	57,5	57,5
Dimensions totales								
Longueur	mm	770	770	770	770	770	770	770
Longueur totale b	mm	1007	1007	1057	1057	1057	1057	1057
Largeur a	mm	1010	1120	1220	1330	1430	1540	1640
Hauteur sans régulation	mm	1050	1050	1050	1050	1050	1050	1050
Hauteur avec régulation								
Vitotronic 100, type KC4 ou Vitotronic 200, type KW5	mm	1141	1141	1141	1141	1141	1141	1141
Vitotronic 100, type GC1 ou Vitotronic 300, type GW2	mm	1226	1226	1226	1226	1226	1226	1226
Hauteur avec coude de fumées c	mm	1302	1342	1371	1371	1404	1404	1404
Longueur corps de chaudière	mm	861	861	861	861	861	861	861
Dimensions des éléments								
Élément latéral l x H x P	mm	120 x 734 x 557						
Élément central l x H x P	mm	105 x 585 x 557						
Nombre d'éléments en fonte	unités	7	8	9	10	11	12	13
Nombre de rampes de brûleur	unités	6	7	8	9	10	11	12
Poids du corps de chaudière	kg	324	365	406	447	488	529	570
Poids total	kg	388	435	483	533	585	631	679
avec isolation, brûleur et régulation de chaudière								
Capacité eau de chaudière	litres	37,6	43,0	48,3	53,6	59,0	64,3	69,6
Raccords chaudière								
Départ et retour chaudière	R	2	2	2	2	2	2	2
Départ sécurité	G	1½	1½	1½	1½	1½	1½	1½
Vidange	R	1	1	1	1	1	1	1
Diamètre intérieur de la conduite allant au vase d'expansion								
	DN	20	20	20	20	20	20	20
	R	¾	¾	¾	¾	¾	¾	¾
Soupape de sécurité								
	DN	20	20	20	25	25	25	25
	R	¾	¾	¾	1	1	1	1
Conduite de décharge								
	DN	25	25	25	32	32	32	32
	R	1	1	1	1¼	1¼	1¼	1¼
Raccord gaz	R	1	1	1	1	1	1	1

Caractéristiques techniques installation à une seule chaudière (suite)

Puissance nominale								
Pleine charge	kW	72	84	96	108	120	132	144
Charge partielle	kW	46,8	54,6	62,4	70,2	78	85,8	93,6
Valeurs de raccordement rapportées à la charge maxi.								
Gaz naturel Es (H)	m ³ /h	8,29	9,66	11,05	12,42	13,80	15,19	16,56
Gaz naturel Ei (L)	m ³ /h	9,63	11,23	12,84	14,44	16,04	17,65	19,25
Propane	kg/h	6,12	7,14	8,16	9,18	10,20	11,22	12,24
Paramètres fumées (valeurs de calcul pour le dimensionnement du conduit d'évacuation des fumées selon EN 13384)								
Températures de fumées (valeurs brutes mesurées avec une température d'air de combustion de 20 °C) :								
50 °C de température d'eau de chaudière (valeurs mesurées déterminantes pour le dimensionnement du conduit d'évacuation des fumées)								
Pleine charge	°C	115	107	104	102	105	105	109
Charge partielle (à 65 % de la puissance nominale)	°C	82	86	73	77	73	75	73
80 °C de température d'eau de chaudière (valeurs mesurées pour la détermination du domaine d'application des conduits d'évacuation des fumées avec les températures de service maxi. admissibles)	°C	124	116	113	111	114	114	118
Débit massique								
Pleine charge	kg/h	170	186	226	262	278	306	320
avec une teneur en CO ₂	%	6,8	7,3	6,8	6,6	6,9	6,9	7,2
Charge partielle	kg/h	149	165	195	233	244	268	277
avec une teneur en CO ₂	%	4,9	5,2	5,0	4,7	5,0	5,0	5,3
Tirage requis	Pa	3	3	3	3	3	3	3
	mbar	0,03	0,03	0,03	0,03	0,03	0,03	0,03
Evacuation des fumées	Ømm	180	200	225	225	250	250	250
Rendement global annuel T _D /T _R = 75/60 °C	%	84 (PCS)/93 (PCI)						
Consommation d'entretien pour une température d'eau de chaudière de 60 °C	%	0,72	0,69	0,67	0,65	0,64	0,63	0,62

Remarque

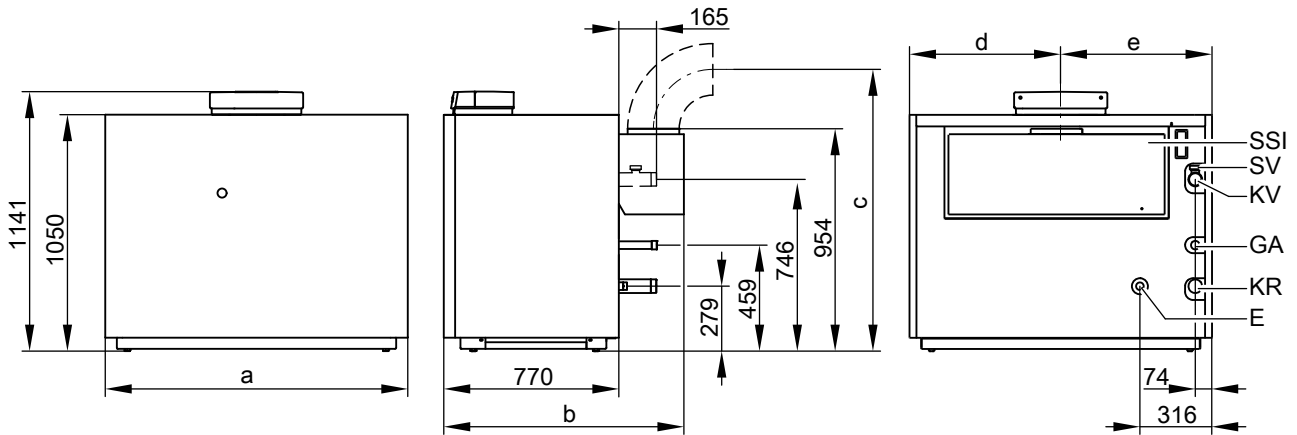
Si la pression d'alimentation gaz est supérieure à la pression d'alimentation gaz maxi. admissible, un pressostat gaz indépendant devra être couplé en amont de l'installation.

Les indications pour la charge partielle se réfèrent à une puissance égale à 65 % de la puissance nominale. Si la charge partielle est différente (fonction du mode de fonctionnement), le débit massique des fumées sera à calculer en conséquence.

Caractéristiques techniques installation à une seule chaudière (suite)

Dimensions chaudière avec isolation et régulation de chaudière

Avec Vitotronic 100, type KC4 ou Vitotronic 200, type KW5



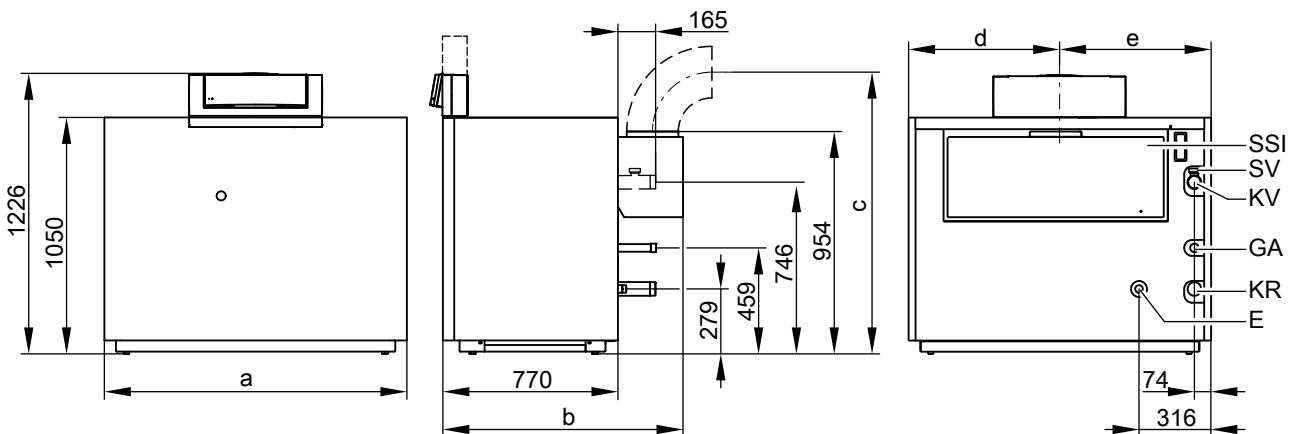
E Vidange et vase d'expansion à membrane
GA Raccord gaz
KR Retour chaudière

KV Départ chaudière
SSI Sécurité contrôleur de débit
SV Départ sécurité

Tableau des dimensions

Puissance nominale	kW	72	84	96	108	120	132	144
a	mm	1010	1120	1220	1330	1430	1540	1640
b	mm	1007	1007	1057	1057	1057	1057	1057
c	mm	1302	1342	1371	1371	1404	1404	1404
d	mm	484	542	589	647	694	752	799
e	mm	526	579	631	684	736	789	841

Avec Vitotronic 100, type GC1 ou Vitotronic 300, type GW2



E Vidange et vase d'expansion à membrane
GA Raccord gaz
KR Retour chaudière

KV Départ chaudière
SSI Sécurité contrôleur de débit
SV Départ sécurité

Tableau des dimensions

Puissance nominale	kW	72	84	96	108	120	132	144
a	mm	1010	1120	1220	1330	1430	1540	1640
b	mm	1007	1007	1057	1057	1057	1057	1057
c	mm	1302	1342	1371	1371	1404	1404	1404
d	mm	484	542	589	647	694	752	799
e	mm	526	579	631	684	736	789	841

Caractéristiques techniques installation à une seule chaudière (suite)

Dimensions du corps de chaudière

En cas de difficultés de mise en place, il est possible de démonter les raccords de départ et de retour de la chaudière. La profondeur du corps de chaudière est ainsi réduite de 861 mm à 682 mm.

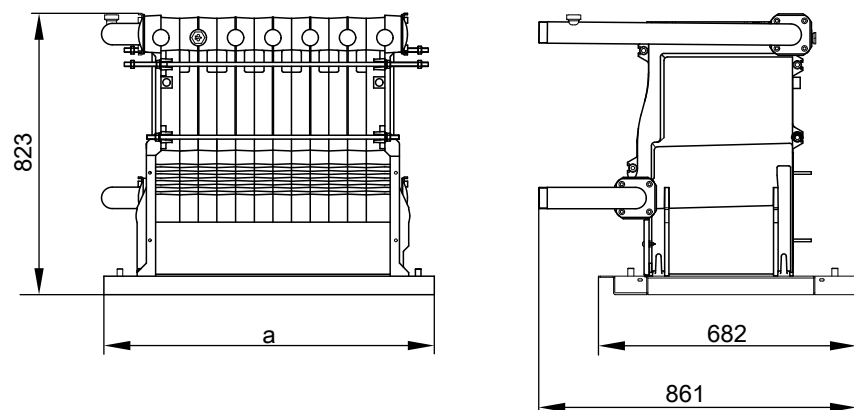


Tableau des dimensions

Puissance nominale	kW	72	84	96	108	120	132	144
a	mm	960	1070	1170	1280	1380	1490	1590

Installation

Dégagements minimaux

Pour faciliter le montage et l'entretien, les cotes indiquées doivent être respectées. Elles sont conformes aux spécifications dimensionnelles du DTU 65-4.

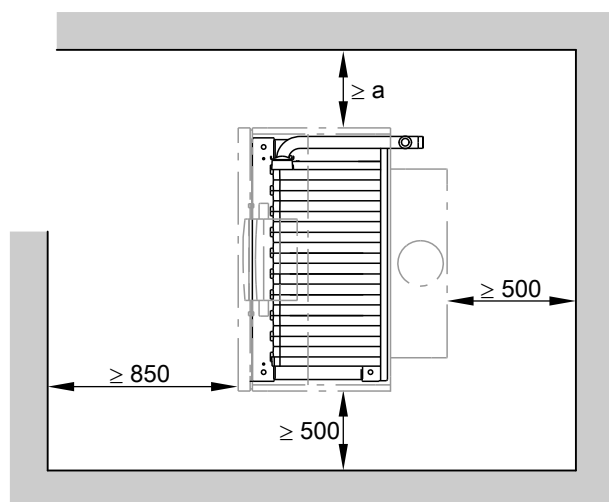


Tableau des dimensions

Puissance nominale	kW	72	84	96	108	120	132	144
a	mm	1500	1500	1500	1500	1500	1500	1500

Installation

- Pas d'air pollué par des hydrocarbures halogénés (contenus par ex. dans les aérosols, les peintures, les solvants et les produits de nettoyage)
- Pas de poussières abondantes
- Pas de forte humidité de l'air
- Local hors gel et bien ventilé

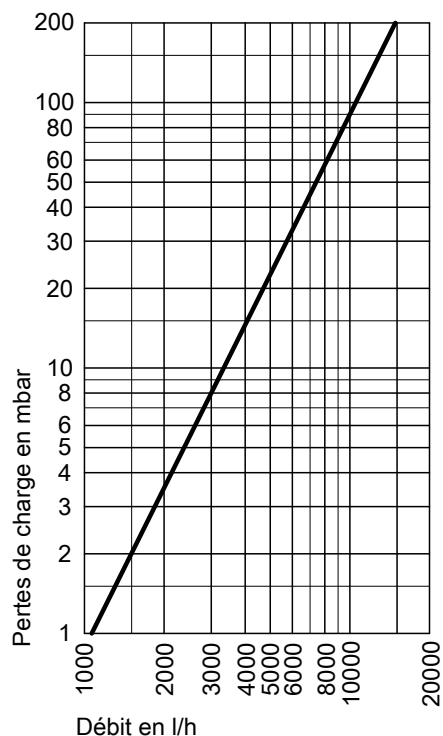
Dans le cas contraire, des dysfonctionnements et des dégâts sur l'installation sont possibles.

On ne pourra monter la chaudière dans des locaux où l'air risque d'être contaminé par des **hydrocarbures halogénés** que si des mesures suffisantes ont été prises pour assurer une amenée d'air de combustion sain.

Caractéristiques techniques installation à une seule chaudière (suite)

Pertes de charge côté eau

La Vitogas 200-F est uniquement adaptée aux installations de chauffage à eau chaude à circulation accélérée.



Caractéristiques techniques installation à plusieurs chaudières

Données techniques

Chaudière gaz, type B₁₁/B₁₁ BS, catégorie II₂ ESI3P

	2 chaudières						3 chaudières				
Puissance nominale											
Pleine charge	kW	168	192	216	240	264	288	324	360	396	432
Charge partielle	kW	54,6	62,4	70,2	78,0	85,8	93,6	70,2	78,0	85,8	93,6
Débit calorifique nominal											
Pleine charge	kW	182,6	208,8	234,8	260,9	287,0	313,1	352,2	391,3	430,5	469,6
Charge partielle	kW	59,3	67,8	76,3	84,8	93,2	101,7	76,3	84,8	93,2	101,7
N° d'identification de la chaudière		CE 0085 AS 0297									
Surface d'échange	m ²	14,5	16,52	18,56	20,6	22,62	24,66	27,84	30,9	33,93	36,99
Coefficient U de l'isolation	W/m ² · K	0,45	0,45	0,45	0,45	0,45	0,45	0,45	0,45	0,45	0,45
Pression de service admissible	bars	6	6	6	6	6	6	6	6	6	6
Pression d'alimentation gaz (pression nominale)											
Gaz naturel	mbar	20	20	20	20	20	20	20	20	20	20
Propane	mbar	50	50	50	50	50	50	50	50	50	50
Pression d'alimentation gaz maxi. adm.											
Gaz naturel	mbar	25,0	25,0	25,0	25,0	25,0	25,0	25,0	25,0	25,0	25,0
Propane	mbar	57,5	57,5	57,5	57,5	57,5	57,5	57,5	57,5	57,5	57,5
Dimensions totales											
Longueur totale h	mm	1037	1074	1099	1087	1087	1087	1124	1137	1137	1137
Largeur totale b	mm	2440	2640	2860	3060	3280	3480	4390	4690	5020	5320
Hauteur totale e	mm	1743	1848	1848	1893	1893	1893	1948	1973	1973	1973
Hauteur avec sortie de fumées horizontale	mm	1624	1700	1724	1749	1749	1749				
Dimensions des éléments											
Élément latéral l x H x P	mm	120 x 734 x 557									
Élément central l x H x P	mm	105 x 585 x 557									
Nombre d'éléments en fonte	unités	16	18	20	22	24	26	30	33	36	39
Nombre de rampes de brûleur	unités	14	16	18	20	22	24	27	30	33	36

Caractéristiques techniques installation à plusieurs chaudières (suite)

		2 chaudières						3 chaudières			
Puissance nominale											
Pleine charge	kW	168	192	216	240	264	288	324	360	396	432
Charge partielle	kW	54,6	62,4	70,2	78,0	85,8	93,6	70,2	78,0	85,8	93,6
Poids du corps de chaudière	kg	730	812	894	976	1058	1140	1341	1464	1587	1710
Poids total	kg	870	966	1066	1 170	1262	1358	1599	1755	1893	2037
avec isolation, brûleur et régulation de chaudière											
Capacité eau de chaudière	litres	86,0	96,6	107,2	118,0	128,6	139,2	160,8	177,0	192,9	208,8
Raccords par chaudière											
Départ et retour chaudière	R	2	2	2	2	2	2	2	2	2	2
Départ sécurité	G	1½	1½	1½	1½	1½	1½	1½	1½	1½	1½
Vidange	R	1	1	1	1	1	1	1	1	1	1
Diamètre intérieur de la conduite allant au vase d'expansion	DN	20	20	20	20	20	20	20	20	20	20
	R	¾	¾	¾	¾	¾	¾	¾	¾	¾	¾
Soupape de sécurité	DN	20	20	25	25	25	25	25	25	25	25
	R	¾	¾	1	1	1	1	1	1	1	1
Conduite de décharge	DN	25	25	32	32	32	32	32	32	32	32
	R	1	1	1¼	1¼	1¼	1¼	1¼	1¼	1¼	1¼
Raccord gaz	R	1	1	1	1	1	1	1	1	1	1
Valeurs de raccordement											
rapportées à la charge maxi.											
Gaz naturel Es (H)	m³/h	19,32	22,10	24,84	27,60	30,38	33,12	37,26	41,40	45,57	49,68
Gaz naturel Ei (L)	m³/h	22,46	25,68	28,88	32,08	35,30	38,50	43,32	48,12	52,95	57,75
Propane	kg/h	14,28	16,32	18,36	20,40	22,44	24,48	27,54	30,60	33,66	36,72
Paramètres fumées											
(valeurs de calcul pour le dimensionnement du conduit d'évacuation des fumées selon EN 13384)											
Températures de fumées											
(valeurs brutes mesurées avec une température d'air de combustion de 20 °C) :											
50 °C de température d'eau de chaudière											
(valeurs mesurées déterminantes pour le dimensionnement du conduit d'évacuation des fumées)											
Pleine charge	°C	107	104	102	105	105	109	102	105	105	109
Charge partielle	°C	86	73	77	73	75	73	77	73	75	73
80 °C de température d'eau de chaudière	°C	116	113	111	114	114	118	111	114	114	118
(valeurs mesurées pour la détermination du domaine d'application des conduits d'évacuation des fumées avec les températures de service maxi. admissibles)											
Débit massique											
Pleine charge	kg/h	372	452	524	556	612	640	786	834	918	960
Teneur en CO ₂	%	7,3	6,8	6,6	6,9	6,9	7,2	6,6	6,9	6,9	7,2
Charge partielle	kg/h	165	195	233	244	268	277	233	244	268	277
Teneur en CO ₂	%	5,2	5,0	4,7	5,0	5,0	5,3	4,7	5,0	5,0	5,3
Tirage requis	Pa	3	3	3	3	3	3	3	3	3	3
	mbar	0,03	0,03	0,03	0,03	0,03	0,03	0,03	0,03	0,03	0,03
Buse de fumées par chaudière	mm	200	225	225	250	250	250	225	250	250	250
Ø extérieur											
Buse de fumées Ø intérieur	mm	300	300	350	350	350	350	400	450	450	450
Hauteur raccordement d'évacuation des fumées	mm	2195	2300	2375	2420	2420	2420	2550	2650	2650	2650
Rendement global annuel	%	84 (PCS)/93 (PCI)									
T _D /T _R = 75/60 °C											
Consommation d'entretien pour une température d'eau de chaudière de 60 °C	%	0,69	0,67	0,65	0,64	0,63	0,62	0,65	0,64	0,63	0,62

Remarque

Si la pression d'alimentation gaz est supérieure à la pression d'alimentation gaz maxi. admissible, un pressostat gaz indépendant devra être couplé en amont de l'installation.

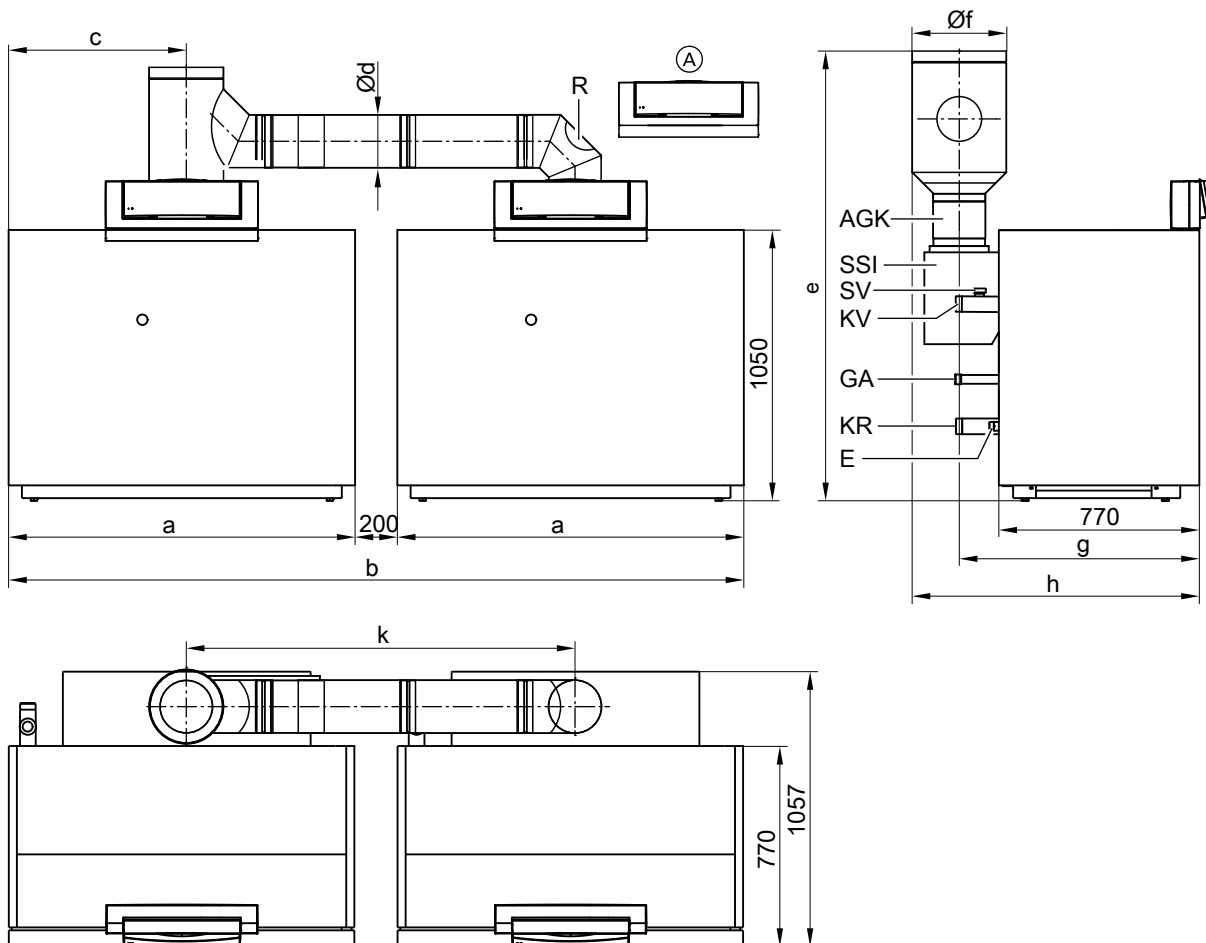
Les indications pour la charge partielle se réfèrent à une puissance égale à 65 % de la puissance nominale. Si la charge partielle est différente (fonction du mode de fonctionnement), le débit massique des fumées sera à calculer en conséquence.

Caractéristiques techniques installation à plusieurs chaudières (suite)

Dimensions installation à deux chaudières avec Vitogas 200-F, de 168 à 288 kW

Composants :

- 2 Vitogas 200-F
- Collecteur de fumées pour 2 chaudières
- Dans des pièces de faible hauteur, il est possible d'installer la sortie des fumées à l'horizontale



- Ⓐ Vitotronic 300-K
 AGK Volet coupe-tirage motorisé
 E Vidange
 GA Raccord gaz
 KR Retour chaudière

- KV Départ chaudière
 R Trappe de ramonage
 SSI Sécurité contrôleur de débit
 SV Départ sécurité

Tableau des dimensions

Puissance nominale	kW	168	192	216	240	264	288
a	mm	1120	1220	1330	1430	1540	1640
b	mm	2440	2640	2860	3060	3280	3480
c	mm	579	631	684	736	789	841
d (Ø)	mm	200	225	225	250	250	250
e	mm	1743	1848	1848	1893	1893	1893
f (Ø intérieur)	mm	300	300	350	350	350	350
g	mm	886	923	923	911	911	911
h	mm	1037	1074	1099	1087	1087	1087
k	mm	1320	1420	1530	1630	1740	1840

Conception du conduit d'évacuation des fumées

- Pour une installation à deux chaudières avec Vitogas 200-F, il est possible de ne **pas** respecter les températures de fumées indiquées ainsi que la température de fumées minimale de 80 °C selon EN 656.
- En charge partielle, la température des fumées peut chuter en deçà de 80 °C. Le conduit d'évacuation des fumées choisi doit être conçu en conséquence (par ex. cheminée d'une parfaite tenue à l'humidité).

- Les conduits de liaison menant du collecteur de fumées à la cheminée doivent être posés suivant une pente ascendante d'au moins 3°.
- Raccord collecteur du conduit de fumées, au choix : à gauche ou à droite.
- Buse de fumées du collecteur de fumées, au choix : vers le haut ou le côté.

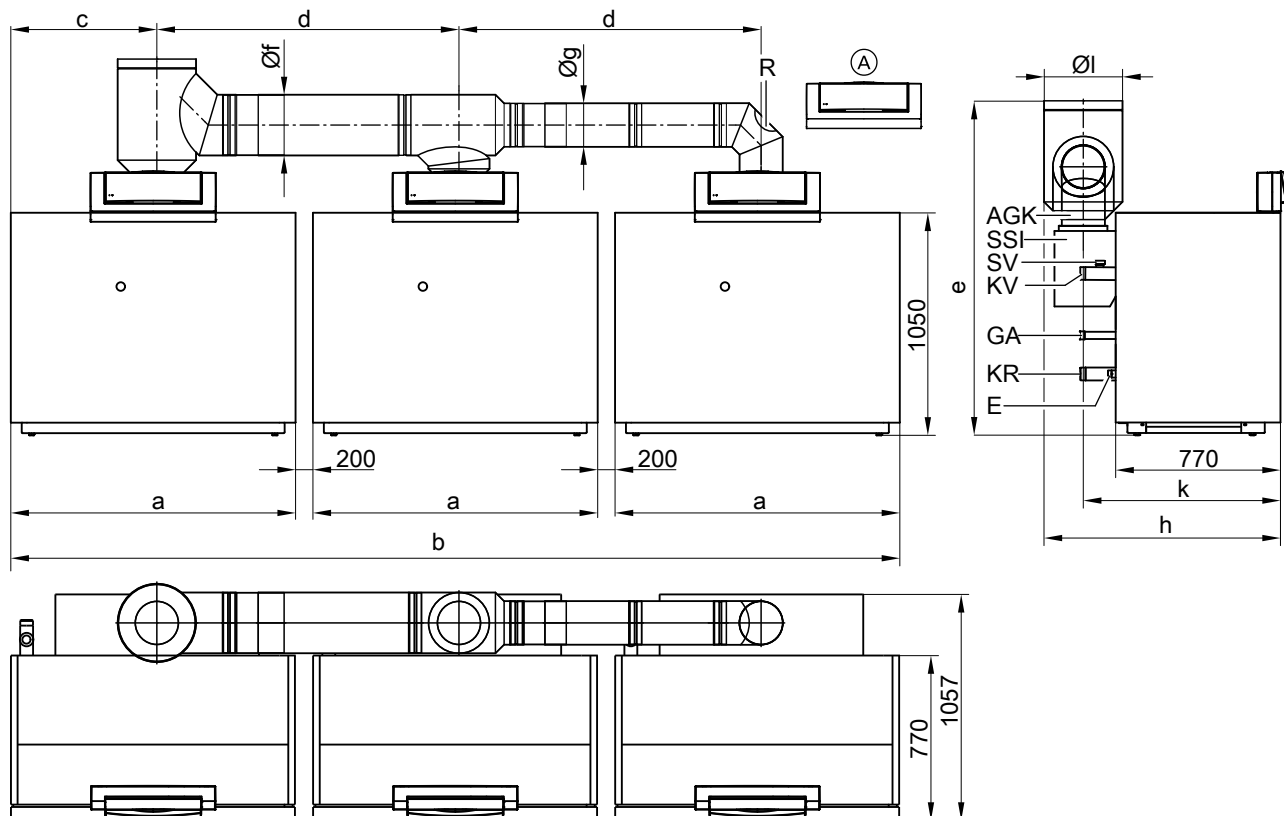
5816 391-F

Caractéristiques techniques installation à plusieurs chaudières (suite)

Dimensions installation à trois chaudières avec Vitogas 200-F, de 324 à 432 kW

Composants :

- 3 Vitogas 200-F
- Collecteur de fumées pour 3 chaudières



- (A) Vitotronic 300-K
- AGK Volet coupe-tirage motorisé
- E Vidange
- GA Raccord gaz
- KR Retour chaudière

- KV Départ chaudière
- R Trappe de ramonage
- SSI Sécurité contrôleur de débit
- SV Départ sécurité

Tableau des dimensions

Puissance nominale	kW	108	120	132	144
a	mm	1330	1430	1540	1640
b	mm	4390	4690	5020	5320
c	mm	684	736	789	841
d	mm	1530	1630	1740	1840
e	mm	1948	1973	1973	1973
f (Ø)	mm	350	350	350	350
g (Ø)	mm	225	250	250	250
h	mm	1124	1137	1137	1137
k	mm	923	911	911	911
l (Ø intérieur)	mm	400	450	450	450

Conception du conduit d'évacuation des fumées

- Pour une installation à trois chaudières avec Vitogas 200-F, il est possible de ne **pas** respecter les températures de fumées indiquées ainsi que la température de fumées minimale de 80 °C selon EN 656.
- En charge partielle, la température des fumées peut chuter en deçà de 80 °C. Le conduit d'évacuation des fumées choisi doit être conçu en conséquence (par ex. cheminée d'une parfaite tenue à l'humidité).
- Les conduits de liaison menant du collecteur de fumées à la cheminée doivent être posés suivant une pente ascendante d'au moins 3°.

Etat de livraison

En fonction de la commande :

- Corps de chaudière monobloc avec brûleur atmosphérique à prémélange pour gaz naturel et propane emballé séparément
- Corps de chaudière en éléments à assembler et brûleur atmosphérique à prémélange pour gaz naturel et propane emballé séparément
- La chaudière est livrée prérégulée pour le gaz naturel Es (H).
Un jeu de pièces de transformation est livré avec la commande pour le gaz naturel Ei (L).
Pour le propane, un jeu de pièces de transformation et un pressostat gaz sont livrés avec la commande.

Remarque

Chaudière pour propane uniquement sur demande (voir tarif Viessmann).

Livraison de la version monobloc :

- 1 palette avec le bloc chaudière
- 1 palette avec le brûleur
- 1 carton contenant la sécurité contrôleur de débit

- 1 carton contenant l'isolation
- 1 blister (fiche de codage et documentation technique Vitogas 200-F)
- 1 carton contenant la régulation de chaudière et 1 pochette contenant la documentation technique

Livraison de la version avec éléments à assembler :

- 1 palette avec la chaudière de base et les pièces à monter
- 1 palette avec le brûleur
- 1 carton contenant la sécurité contrôleur de débit
- 1 carton contenant l'isolation
- 1 blister (fiche de codage et documentation technique Vitogas 200-F)
- 1 carton contenant la régulation de chaudière et 1 pochette contenant la documentation technique

Livraison pour installation à plusieurs chaudières :

- 1 carton contenant la régulation de cascade Vitotronic 300-K et 1 pochette contenant la documentation technique
- Tubes de fumées requis pour le dispositif collecteur de fumées

Régulations possibles

Installation à une seule chaudière :

- Sans armoire de commande Vitocontrol :
 - **Vitotronic 100**, type KC4 :
pour marche à température d'eau de chaudière constante ou marche en fonction de la température extérieure avec une régulation externe
 - **Vitotronic 200**, type KW5 :
pour marche à température d'eau de chaudière modulée avec régulation à action sur vanne mélangeuse pour un circuit de chauffage avec vanne mélangeuse
 - **Vitotronic 300**, type GW2 :
pour marche à température d'eau de chaudière modulée avec régulation à action sur vanne mélangeuse pour 2 circuits de chauffage maximum avec vanne mélangeuse
- Avec armoire de commande Vitocontrol :
Vitotronic 100, type KC4
et
armoire de commande avec régulation externe (non fournie)

Installation à plusieurs chaudières (jusqu'à 3 chaudières) :

- Sans armoire de commande Vitocontrol :
Vitotronic 100, type GC1 **et module LON** en association avec une **Vitotronic 300-K**, type MW1
pour marche à température d'eau de chaudière modulée
L'installation à deux ou trois chaudières est livrée avec un équipement de régulation complet (une Vitotronic 100 et un module LON par chaudière ainsi qu'une régulation de cascade Vitotronic 300-K pour 2 circuits de chauffage maximum avec vanne mélangeuse pour l'installation à plusieurs chaudières).
- Avec armoire de commande Vitocontrol :
 - **Vitotronic 100**, type GC1 **et module LON**
pour marche à température d'eau de chaudière modulée pour chaque chaudière de l'installation
et
armoire de commande Vitocontrol avec **Vitotronic 300-K**, type MW1S, pour marche en fonction de la température extérieure et régulation à action sur vanne mélangeuse pour 2 circuits de chauffage maximum avec vanne mélangeuse et autres régulations Vitotronic 200-H, types HK1S ou HK3S, pour 1 jusqu'à 3 circuits de chauffage avec vanne mélangeuse
 - **Vitotronic 100**, type GC1 **et module LON**
pour marche à température d'eau de chaudière modulée pour chaque chaudière de l'installation
et
armoire de commande avec régulation externe (non fournie)

Qualité contrôlée

 Certification CE conformément aux directives CE en vigueur

Sous réserves de modifications techniques !

Viessmann France S.A.S.
57380 Faulquemont
Tél. 03 87 29 17 00
www.viessmann.fr

5816 391-F