

Feuille technique

Référence et prix : voir tarif



**VITOCELL 100-V** type CVA

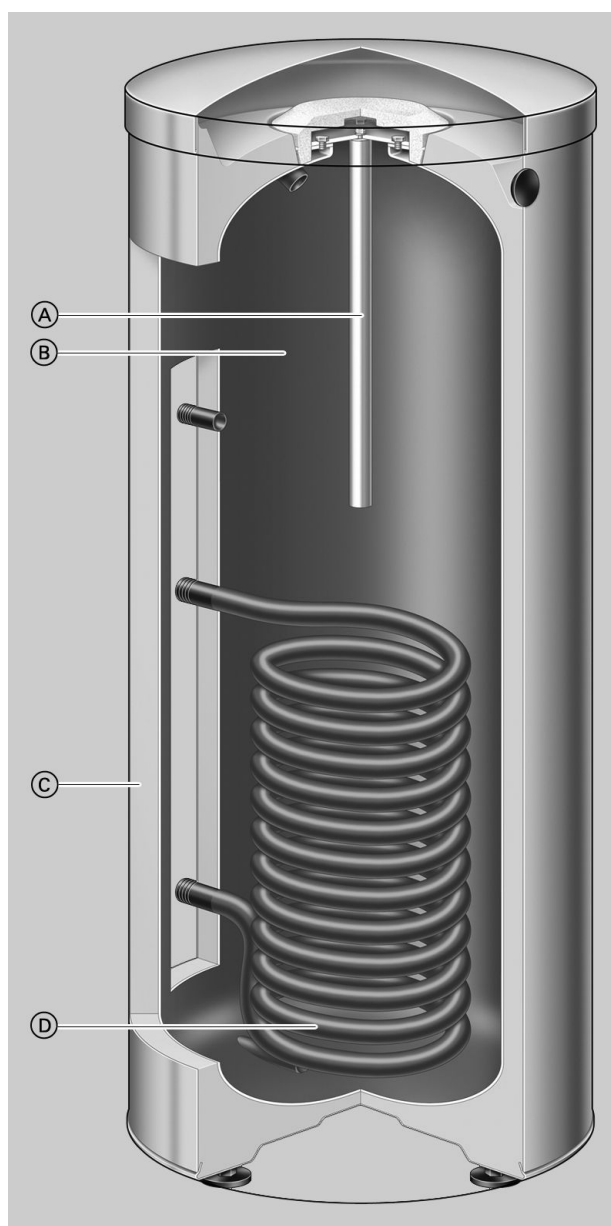
Ballon d'eau chaude sanitaire vertical  
en acier avec émailage Céraprotect

## Information produit

La solution "verticale" à la production économique d'eau chaude sanitaire. Le Vitocell 100-V existe en version verticale jusqu'à 1000 litres de capacité.

## Les points forts

- Cuve anticorrosion en acier avec émailage Céraprotect. Protection cathodique supplémentaire grâce à une anode au magnésium. Une anode à courant imposé est disponible en option.
- Montée en température de toute l'eau sanitaire assurée par des serpentins descendant jusqu'au fond du réservoir.
- Confort eau chaude élevé grâce à une montée en température rapide et uniforme assurée par des serpentins de grandes dimensions.
- Faibles déperditions calorifiques grâce à une isolation à haute efficacité habillant toutes les faces de l'appareil.
- Polyvalent - pour des besoins en eau chaude sanitaire importants, il est possible de combiner plusieurs ballons d'eau chaude sanitaire Vitocell 100-V à l'aide de conduites collectrices pour former des batteries.
- Un système chauffant électrique peut être livré sur demande ou ajouté ultérieurement (à partir de 300 litres de capacité).
- Afin d'en faciliter la mise en place, les Vitocell 100-V à partir de 500 litres de capacité sont munis d'une isolation amovible.



- (A) Anode au magnésium ou à courant imposé
- (B) Cuve en acier avec émailage Céraprotect
- (C) Isolation à haute efficacité habillant toutes les faces de l'appareil
- (D) Montée en température de toute l'eau contenue dans le réservoir assurée par des serpentins descendant jusqu'au fond du réservoir

## Caractéristiques techniques Vitocell 100-V - Appareil individuel

Pour la production d'eau chaude sanitaire en association avec des chaudières et des réseaux de chaleur, au choix avec un système chauffant électrique comme accessoire pour ballon d'eau chaude sanitaire d'une capacité de 300 et 500 l.

- Pression de service maximale côté primaire de 25 bars
- Pression de service maximale côté ECS de 10 bars

Convient aux installations suivantes :

- Température d'eau chaude sanitaire maximale de 95 °C
- Température de départ eau primaire maximale de 160 °C

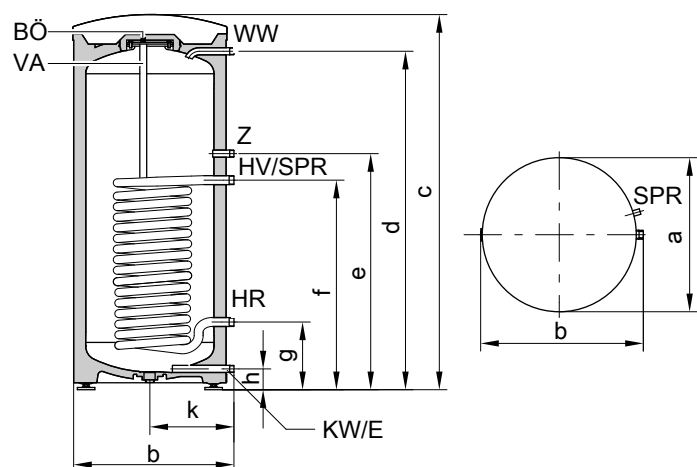
Capacité du ballon		l	160	200	300	500	750	1000
<b>Débit continu</b>	90 °C	kW	40	40	53	70	123	136
		l/h	982	982	1302	1720	3022	3341
pour une production d'eau chaude sanitaire de <b>10 à 45 °C</b> et une température de départ <b>eau primaire</b>	80 °C	kW	32	32	44	58	99	111
		l/h	786	786	1081	1425	2432	2725
de ... pour le débit eau primaire indiqué ci-après	70 °C	kW	25	25	33	45	75	86
		l/h	614	614	811	1106	1843	2113
	60 °C	kW	17	17	23	32	53	59
		l/h	417	417	565	786	1302	1450
	50 °C	kW	9	9	18	24	28	33
		l/h	221	221	442	589	688	810
<b>Débit continu</b>	90 °C	kW	36	36	45	53	102	121
		l/h	619	619	774	911	1754	2081
pour une production d'eau chaude sanitaire de <b>10 à 60°C</b> et une température de départ <b>eau primaire</b>	80 °C	kW	28	28	34	44	77	91
		l/h	482	482	584	756	1324	1565
de ... pour le débit eau primaire indiqué ci-après	70 °C	kW	19	19	23	33	53	61
		l/h	327	327	395	567	912	1050
<b>Débit eau primaire</b> pour les débits continus indiqués		m <sup>3</sup> /h	3,0	3,0	3,0	3,0	5,0	5,0
<b>Constante de refroidissement Cr</b>		Wh/(l.K.jour)	0,21	0,19	0,16	0,14	0,11	0,10
<b>Dimensions</b>								
Diamètre (∅)								
– avec isolation	a	mm	581	581	633	850	960	1060
		mm	—	—	—	650	750	850
Largeur								
– avec isolation	b	mm	608	608	705	898	1046	1144
		mm	—	—	—	837	947	1047
Hauteur								
– avec isolation	c	mm	1189	1409	1746	1955	2100	2160
		mm	—	—	—	1844	2005	2060
Cote de basculement								
– avec isolation		mm	1260	1460	1792	—	—	—
	– sans isolation	mm	—	—	—	1860	2050	2100
Hauteur de montage		mm	—	—	—	2045	2190	2250
<b>Poids</b> ballon ECS avec isolation thermique		kg	86	97	151	181	295	367
<b>Capacité eau primaire</b>		l	5,5	5,5	10,0	12,5	24,5	26,8
<b>Surface d'échange</b>		m <sup>2</sup>	1,0	1,0	1,5	1,9	3,7	4,0
<b>Raccordements</b>								
Départ et retour eau primaire		R	1	1	1	1	1¼	1¼
Eau froide, eau chaude		R	¾	¾	1	1¼	1¼	1¼
Bouclage ECS		R	¾	¾	1	1	1¼	1¼

### Remarque concernant le débit continu

Lors de l'étude avec le débit continu indiqué ou calculé, prévoir le circulateur correspondant. Le débit continu indiqué n'est atteint que si la puissance nominale de la chaudière est  $\geq$  au débit continu.

## Caractéristiques techniques Vitocell 100-V - Appareil individuel (suite)

### 160 et 200 litres de capacité

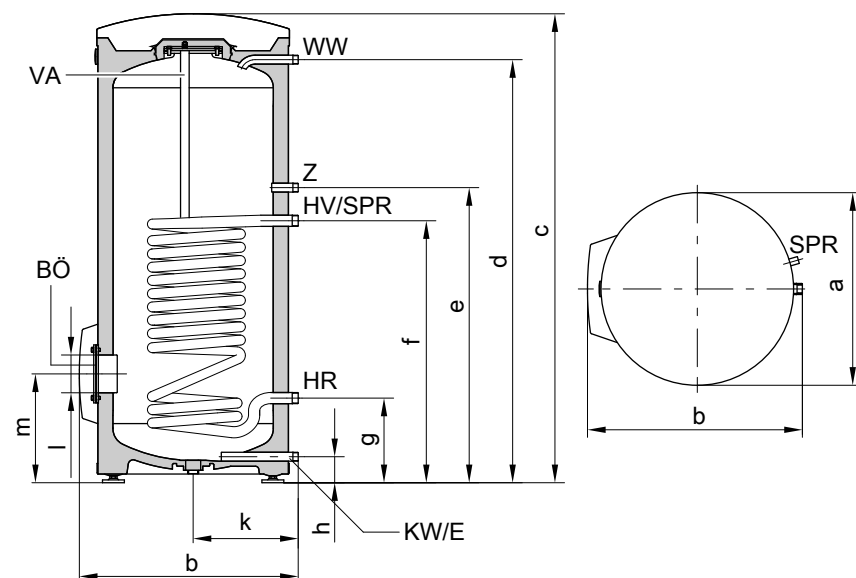


BÖ Trappe de visite et de nettoyage  
 E Vidange  
 HR Retour eau primaire  
 HV Départ eau primaire  
 KW Eau froide

SPR Sonde de température ECS de la régulation ECS ou aquastat  
 VA Anode de protection au magnésium  
 WW Eau chaude  
 Z Bouclage ECS

Capacité du ballon			160	200
Diamètre (∅)	a	mm	581	581
Largeur	b	mm	608	608
Hauteur	c	mm	1189	1409
	d	mm	1050	1270
	e	mm	884	884
	f	mm	634	634
	g	mm	249	249
	h	mm	72	72
	k	mm	317	317

### 300 litres de capacité



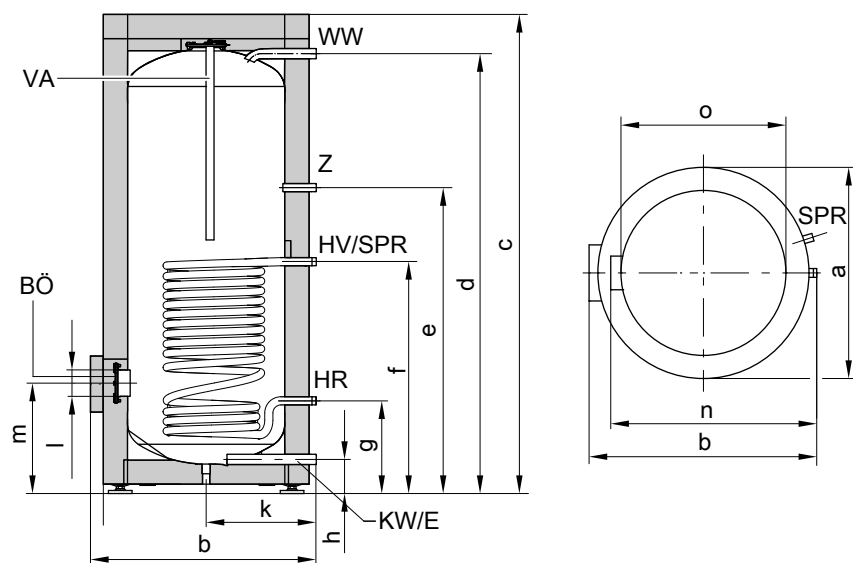
BÖ Trappe de visite et de nettoyage  
 E Vidange  
 HR Retour eau primaire  
 HV Départ eau primaire  
 KW Eau froide

SPR Sonde de température ECS de la régulation ECS ou aquastat  
 VA Anode de protection au magnésium  
 WW Eau chaude  
 Z Bouclage ECS

## Caractéristiques techniques Vitocell 100-V - Appareil individuel (suite)

Capacité du ballon		l	300
Diamètre (∅)	a	mm	633
Largeur	b	mm	705
Hauteur	c	mm	1746
	d	mm	1600
	e	mm	1115
	f	mm	875
	g	mm	260
	h	mm	76
	k	mm	343
	l	mm	∅ 100
	m	mm	333

### 500 litres de capacité



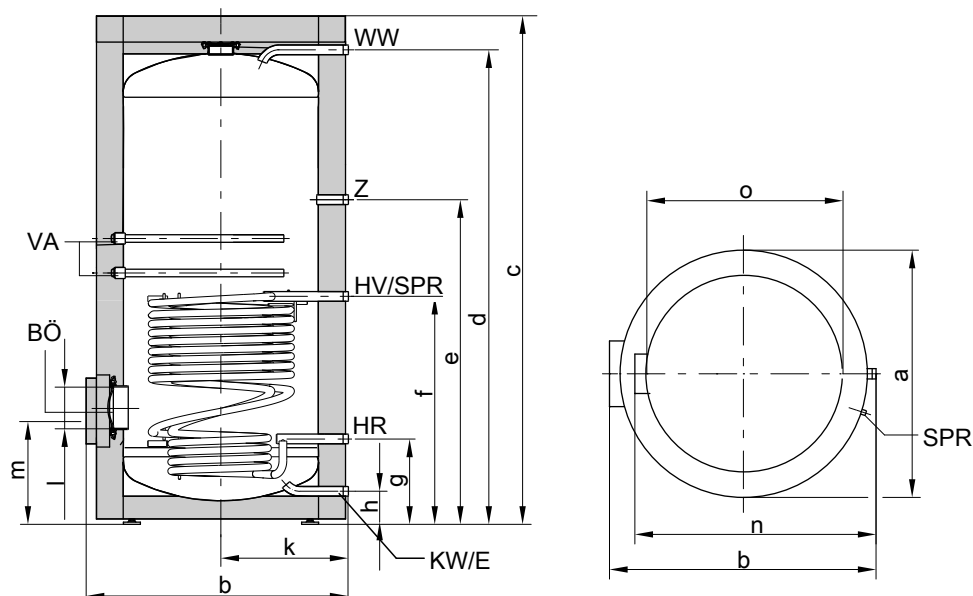
BÖ Trappe de visite et de nettoyage  
 E Vidange  
 HR Retour eau primaire  
 HV Départ eau primaire  
 KW Eau froide

SPR Sonde de température ECS de la régulation ECS ou aquastat  
 VA Anode de protection au magnésium  
 WW Eau chaude  
 Z Bouclage ECS

Capacité du ballon		l	500
Diamètre (∅)	a	mm	850
Largeur	b	mm	898
Hauteur	c	mm	1955
	d	mm	1784
	e	mm	1230
	f	mm	924
	g	mm	349
	h	mm	107
	k	mm	455
	l	mm	∅ 100
	m	mm	422
	n	mm	837
sans isolation	o	mm	∅ 650

## Caractéristiques techniques Vitocell 100-V - Appareil individuel (suite)

750 et 1000 litres de capacité



BÖ Trappe de visite et de nettoyage  
E Vidange  
HR Retour eau primaire  
HV Départ eau primaire  
KW Eau froide

SPR Sonde de température ECS de la régulation ECS ou aquastat  
VA Anode de protection au magnésium  
WW Eau chaude  
Z Bouclage ECS

Capacité du ballon		I	750	1000
Diamètre (∅)	a	mm	960	1060
Largeur	b	mm	1046	1144
Hauteur	c	mm	2100	2160
	d	mm	1923	2025
	e	mm	1327	1373
	f	mm	901	952
	g	mm	321	332
	h	mm	104	104
	k	mm	505	555
	l	mm	∅ 180	∅ 180
	m	mm	457	468
	n	mm	947	1047
sans isolation	o	mm	∅ 750	∅ 850

### Volume de soutirage en 10 minutes

Production d'eau chaude sanitaire de 10 à 45 °C.

Capacité du ballon	I	160	200	300	500	750	1000
<b>Volume de soutirage (l/10 mn) pour une température de départ eau primaire de</b>							
90 °C		210	262	407	618	898	962
80 °C		207	252	399	583	814	939
70 °C		199	246	385	540	704	898

### Débit maximal instantané (en 10 minutes)

Avec appoint.

Production d'eau chaude sanitaire de 10 à 45 °C.

Capacité du ballon	I	160	200	300	500	750	1000
<b>Débit maximal de soutirage (litres/mn) pour une température de départ eau primaire de</b>							
90 °C		21	26	41	62	90	96
80 °C		21	25	40	58	81	94
70 °C		20	25	39	54	70	90

## Caractéristiques techniques Vitocell 100-V - Appareil individuel (suite)

### Quantité d'eau disponible

Volume du ballon chauffé à 60 °C,  
Sans appoint.

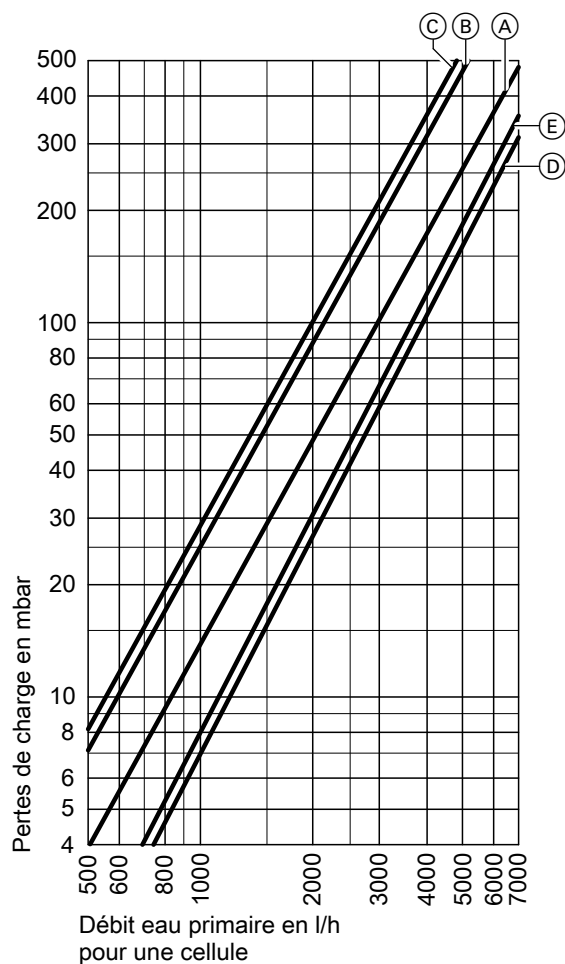
Capacité du ballon	l	160	200	300	500	750	1000
Débit de soutirage	l/mn	10	10	15	15	20	20
Quantité d'eau disponible	l	120	145	240	420	615	835
Eau avec t = 60 °C (constante)							

### Temps de montée en température

Les temps de montée en température sont atteints lorsque le débit continu maximal du ballon d'eau chaude sanitaire est disponible à la température de départ correspondante et pour une production d'eau chaude sanitaire de 10 à 60 °C.

Capacité du ballon	l	160	200	300	500	750	1000
Temps de montée en température (mn) pour une température de départ eau primaire de							
90 °C		19	19	23	28	24	36
80 °C		24	24	31	36	33	46
70 °C		34	37	45	50	47	71

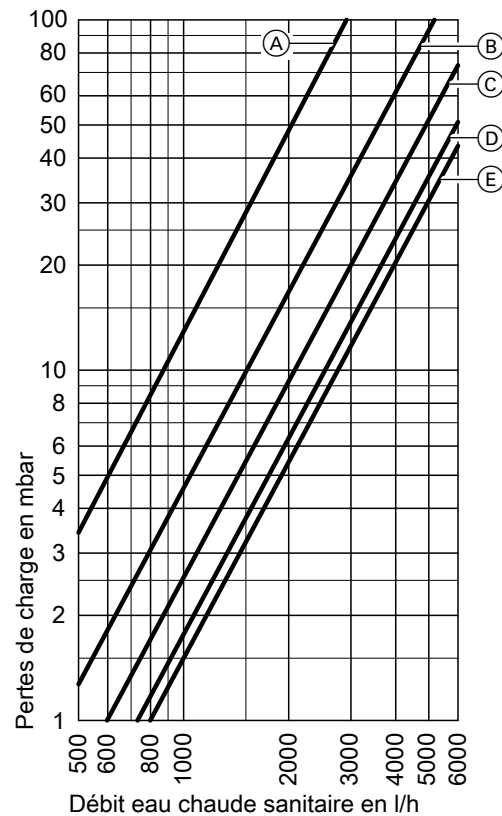
### Pertes de charge



### Pertes de charge côté primaire

- (A) Capacité du ballon 160 et 200 l
- (B) Capacité du ballon 300 l

- (C) Capacité du ballon 500 l
- (D) Capacité du ballon 750 l
- (E) Capacité du ballon 1000 l



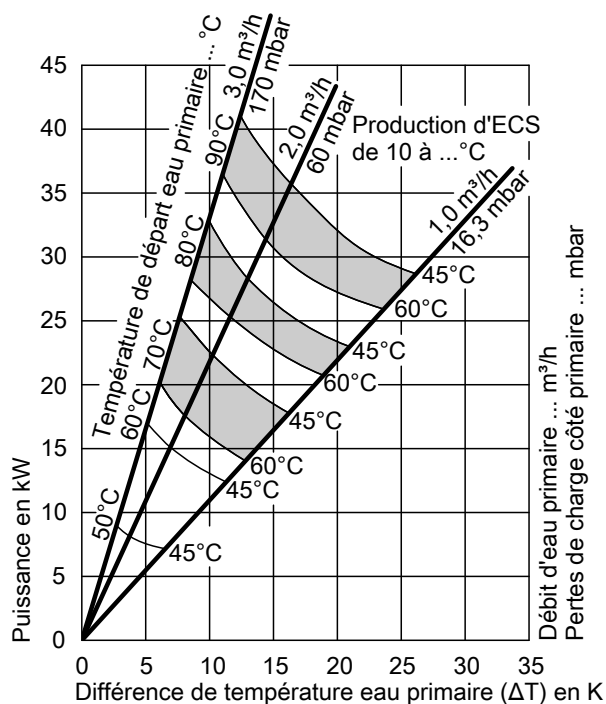
### Pertes de charge côté ECS

- (A) Capacité du ballon 160 et 200 l
- (B) Capacité du ballon 300 l
- (C) Capacité du ballon 500 l
- (D) Capacité du ballon 750 l
- (E) Capacité du ballon 1000 l

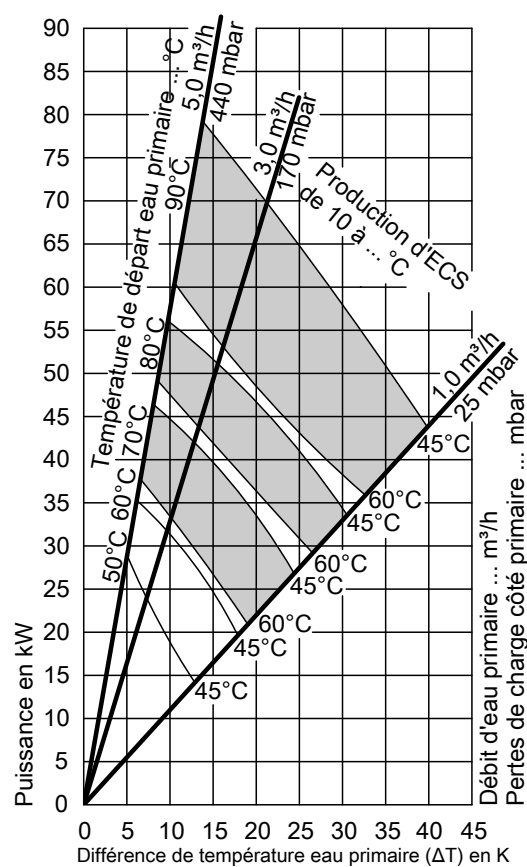
## Caractéristiques techniques Vitocell 100-V - Appareil individuel (suite)

### Débit continu

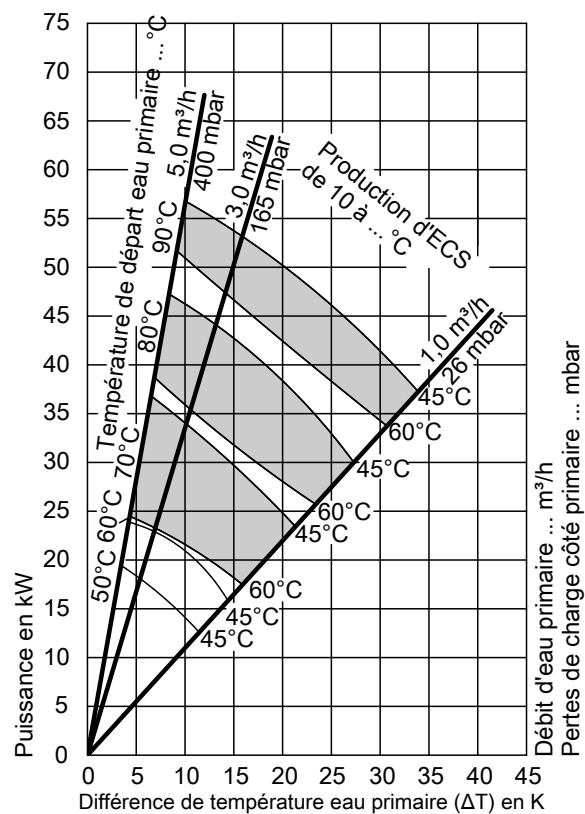
Vitocell 100-V de 160 et 200 litres de capacité



Vitocell 100-V de 500 litres de capacité

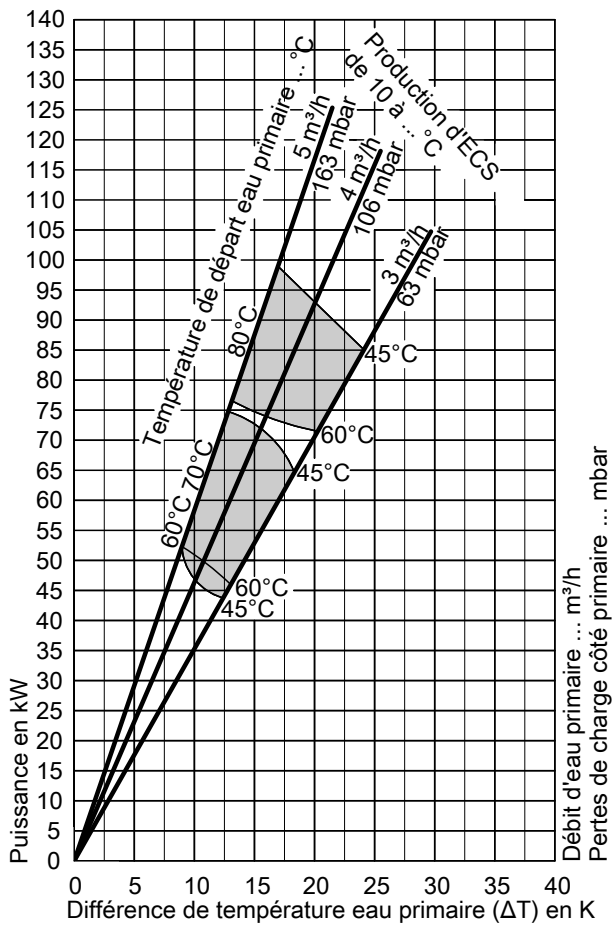


Vitocell 100-V de 300 litres de capacité

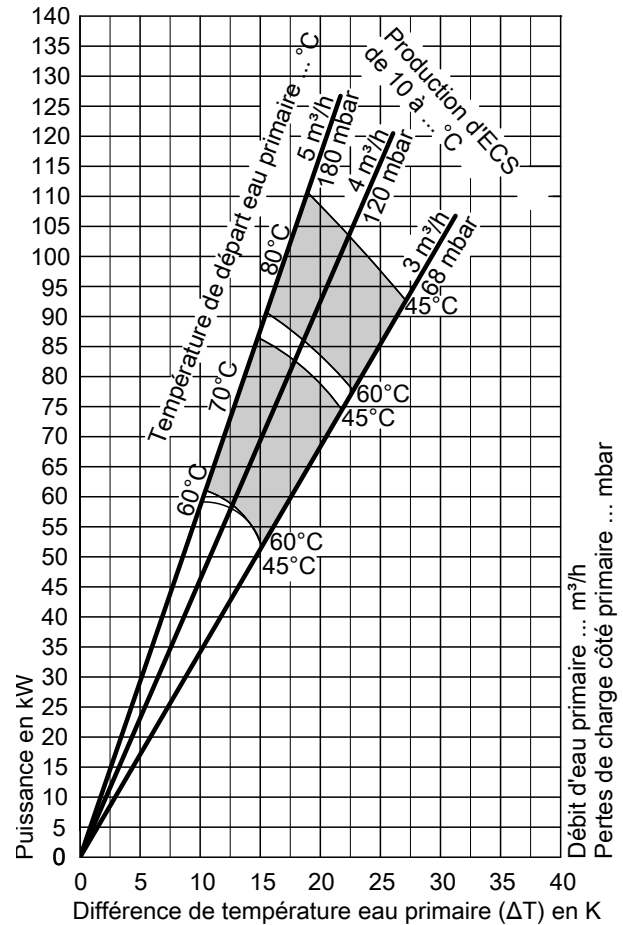


## Caractéristiques techniques Vitocell 100-V - Appareil individuel (suite)

Vitocell 100-V de 750 litres de capacité



Vitocell 100-V de 1000 litres de capacité



## Caractéristiques techniques Vitocell 100-V - Batterie de ballons d'eau chaude

### Données techniques batterie de ballons d'eau chaude (300 et 500 litres de capacité)

Les ballons d'eau chaude sanitaire peuvent être combinés pour former des batteries de ballons avec un maximum de 2 cellules (300 litres) et de 3 cellules (500 litres). Les conduites collectrices côté eau primaire et côté ECS sont disponibles départ usine et doivent être mentionnées sur la commande.

Il est possible de former des batteries de ballons de plus de 3 cellules à partir de plusieurs batteries de ballons avec 3 cellules au maximum. L'association côté eau primaire et côté ECS de ces batteries de ballons d'eau chaude doit être effectuée par l'installateur.

**Pour la production d'eau chaude sanitaire** en association avec des chaudières, des réseaux de chaleur, des chauffages basse température et système chauffant électrique en option.

Convient aux installations suivantes :

- température de départ eau primaire/pression de service **côté eau primaire** jusqu'à **120 °C/18 bars**, **160 °C/16 bars**
- pression de service **côté ECS** jusqu'à **10 bars**

## Caractéristiques techniques Vitocell 100-V - Batterie de ballons d'eau chaude (suite)

Capacité ballon		l	300	500	
<b>Capacité totale de la batterie de ballons d'eau chaude</b>		l	600	1000	1500
<b>Nombre de ballons</b>			2	2	3
<b>Disposition en série (voir page 11)</b>			●●	●●	●●●
<b>Débit continu</b> pour une production d'eau chaude sanitaire de <b>10 à 45 °C</b> avec une température de départ d' <b>eau primaire</b> de ... pour le débit d'eau primaire indiqué ci-dessous	90 °C	kW	106	140	210
		l/h	2604	3440	5160
	80 °C	kW	88	116	174
		l/h	2162	2850	4275
	70 °C	kW	66	90	135
		l/h	1622	2212	3318
	60 °C	kW	46	64	96
		l/h	1130	1572	2358
	50 °C	kW	36	48	72
		l/h	884	1178	1767
<b>Débit continu</b> pour une production d'eau chaude sanitaire de <b>10 à 60 °C</b> avec une température de départ d' <b>eau primaire</b> de ... pour le débit d'eau primaire indiqué ci-dessous	90 °C	kW	90	106	159
		l/h	1548	1822	2733
	80 °C	kW	68	88	132
		l/h	1168	1512	2268
	70 °C	kW	46	66	99
		l/h	790	1134	1701
<b>Débit eau primaire</b> pour les débits continus indiqués		m <sup>3</sup> /h	6	6	9
<b>Dimensions avec l'isolation thermique</b>					
Longueur	a	mm	1461	1838	2826
Largeur	b	mm	1109	1218	1218
Hauteur	c	mm	1748	1955	1955
<b>Poids</b> Ballon d'eau chaude sanitaire avec isolation et conduites collectrices		kg	334	423	639
<b>Capacité eau primaire</b> y compris les conduites collectrices		l	25	32	50
<b>Surface d'échange</b>		m <sup>2</sup>	3,0	3,9	5,8
<b>Raccordements</b>					
Départ et retour eau primaire		DN	50	50	50
Eau froide, eau chaude		R	1¼	1¼	1½
Bouclage ECS		R	¾	1	1

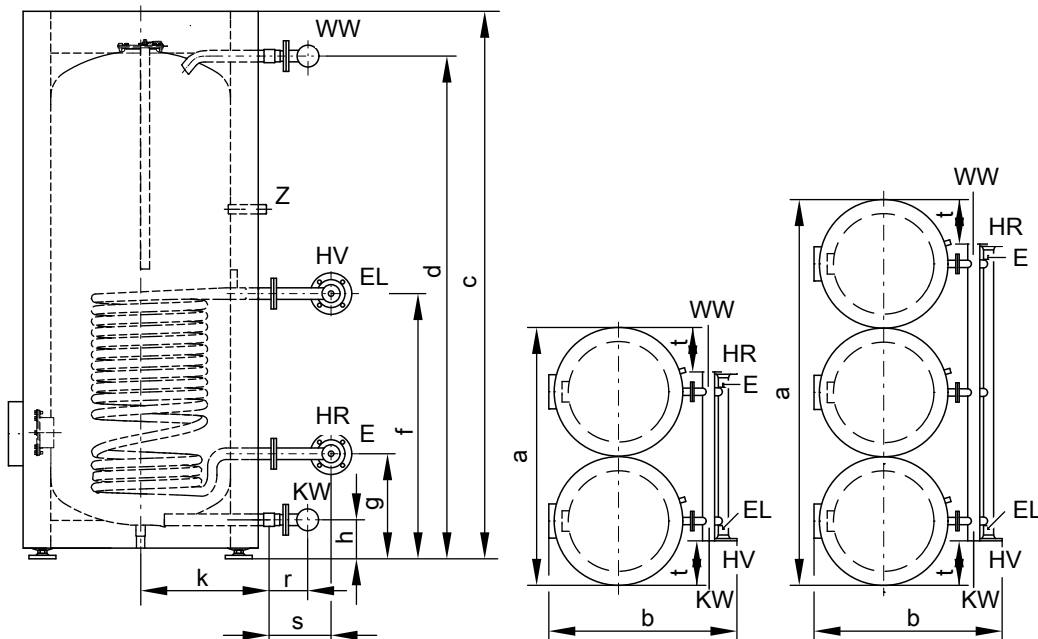
### Remarque concernant le débit continu

Lors de l'étude avec le débit continu indiqué ou calculé, prévoir le circulateur correspondant. Le débit continu indiqué n'est atteint que si la puissance nominale de la chaudière est  $\geq$  au débit continu.

## Caractéristiques techniques Vitocell 100-V - Batterie de ballons d'eau chaude (suite)

### Exemple :

500 litres de capacité



Vue de côté et vue de dessus

- E Vidange côté eau primaire (filetage femelle R ½)
- EL Purge d'air (filetage femelle R ½)
- HR Retour chauffage
- HV Départ chauffage
- KW/E Eau froide et vidange côté ECS
- WW Eau chaude
- Z Bouclage ECS

### Tableau des dimensions

Capacité ballon			300		500
Capacité totale de la batterie de ballons d'eau chaude		I	600	1000	1500
Nombre de ballons			2	2	3
Disposition en série			●●	●●	●●●
Longueur	a	mm	1461	1838	2826
Largeur	b	mm	1109	1218	1218
Hauteur	c	mm	1748	1955	1955
	d	mm	1600	1784	1784
	f	mm	875	924	924
	g	mm	260	349	349
	h	mm	76	107	107
	k	mm	343	455	455
	r	mm	127	130	135
	s	mm	237	237	237
	t	mm	206	315	315

### Données techniques batterie de ballons d'eau chaude (750 et 1000 litres de capacité)

Les ballons d'eau chaude sanitaire peuvent être combinés pour former des batteries de ballons avec un maximum de 2 cellules (750 litres) et de 3 cellules (1000 litres). Les conduites collectrices côté eau primaire et côté ECS doivent être fournies par l'installateur.

Il est possible de former des batteries de ballons d'eau chaude de plus de 3 cellules à partir de plusieurs batteries de ballons avec 3 cellules au maximum. L'association côté eau primaire et côté ECS de ces batteries de ballons d'eau chaude doit être effectuée par l'installateur.

**Pour la production d'eau chaude sanitaire** en association avec des chaudières, des réseaux de chaleur, des chauffages basse température et système chauffant électrique en option.

## Caractéristiques techniques Vitocell 100-V - Batterie de ballons d'eau chaude (suite)

Capacité ballon	l	750	1000			
Capacité totale de la batterie de ballons d'eau chaude	l	1500	2000	3000		
Nombre de ballons		2	2	3		
Disposition en série		●●	●●●	●●●●		
Débit continu pour une production d'eau chaude sanitaire de <b>10 à 45 °C</b> avec une température de départ d'eau primaire de ... pour le débit d'eau primaire indiqué ci-dessous	90 °C	kW	246	272	408	
		l/h	6044	6682	10023	
	80 °C	kW	198	222	333	
		l/h	4864	5450	8175	
	70 °C	kW	150	172	258	
		l/h	3686	4226	6339	
	60 °C	kW	106	118	177	
		l/h	2604	2900	4350	
	50 °C	kW	56	66	99	
		l/h	1376	1620	2430	
	Débit continu pour une production d'eau chaude sanitaire de <b>10 à 60 °C</b> avec une température de départ d'eau primaire de ... pour le débit d'eau primaire indiqué ci-dessous	90 °C	kW	204	242	363
			l/h	3508	4162	6243
80 °C		kW	154	182	273	
		l/h	2648	3130	4695	
70 °C		kW	106	122	183	
		l/h	1824	2100	3150	
Débit eau primaire pour les débits continus indiqués	m <sup>3</sup> /h	10	10	15		
Capacité eau primaire sans conduites collectrices	l	49	53,6	80,4		
Surface d'échange	m <sup>2</sup>	7,4	8,0	12,0		

### Remarque concernant le débit continu

Lors de l'étude avec le débit continu indiqué ou calculé, prévoir le circulateur correspondant. Le débit continu indiqué n'est atteint que si la puissance nominale de la chaudière est  $\geq$  au débit continu.

## Performances batterie de ballons d'eau chaude (de 600 à 3000 litres de capacité totale)

### Volume de soutirage en 10 minutes

Production d'eau chaude sanitaire de 10 à 45 °C

Capacité ballon	l	300	500		750	1000	
Capacité totale de la batterie de ballons d'eau chaude	l	600	1000	1500	1500	2000	3000
Nombre de ballons		2	2	3	2	2	3
Volume de soutirage (l/10 mn) pour une température de départ eau primaire de							
90 °C		759	1150	1610	1680	1790	2440
80 °C		745	1088	1520	1485	1750	2400
70 °C		728	1016	1400	1310	1680	2300

### Débit maximal instantané (pendant 10 minutes)

Avec appoint

Production d'eau chaude sanitaire de 10 à 45 °C

Capacité ballon	l	300	500		750	1000	
Capacité totale de la batterie de ballons d'eau chaude	l	600	1000	1500	1500	2000	3000
Nombre de ballons		2	2	3	2	2	3
Débit maximal de soutirage (litres/mn) pour une température de départ eau primaire de							
90 °C		76	115	161	168	179	244
80 °C		74	109	152	149	175	240
70 °C		73	102	140	131	168	230

## Caractéristiques techniques Vitocell 100-V - Batterie de ballons d'eau chaude (suite)

### Quantité d'eau disponible

Volume de stockage chauffé à 60 °C

Sans appoint

Capacité ballon	l	300	500	750	1000	
Capacité totale de la batterie de ballons d'eau chaude	l	600	1000	1500	2000	3000
Nombre de ballons		2	2	3	2	3
Débit de soutirage	l/mn	30	30	30	40	60
Quantité d'eau disponible	l	480	840	1260	1670	2505
Eau avec t = 60 °C (constante)						

## Etat de livraison

### Vitocell 100-V, type CVA

#### Capacité de 160, 200 et 300 litres

Ballon d'eau chaude sanitaire en acier avec émailage CéraproTECT pour la production d'eau chaude sanitaire.

- Doigt de gant soudé pour sonde ECS ou aquastat
- Pieds de calage
- Anode de protection au magnésium
- Isolation prémontée

Coloris du revêtement en résine époxy : vitoargent.

Les ballons d'eau chaude sanitaire de 160, 200 et 300 litres de capacité sont également disponibles en blanc.

### Vitocell 100-V, type CVA

#### 750 et 1000 litres de capacité

Ballon d'eau chaude sanitaire en acier avec émailage CéraproTECT pour la production d'eau chaude sanitaire.

- Thermomètre
- Doigt de gant soudé pour sonde ECS ou aquastat
- Pieds de calage
- 2 anodes de protection au magnésium

Emballage séparé :

- isolation amovible, coloris de l'isolation avec revêtement synthétique : vitoargent

### Vitocell 100-V, type CVA

#### 500 litres de capacité

Ballon d'eau chaude sanitaire en acier avec émailage CéraproTECT pour la production d'eau chaude sanitaire.

- Doigt de gant soudé pour sonde ECS ou aquastat
- Pieds de calage
- Anode de protection au magnésium

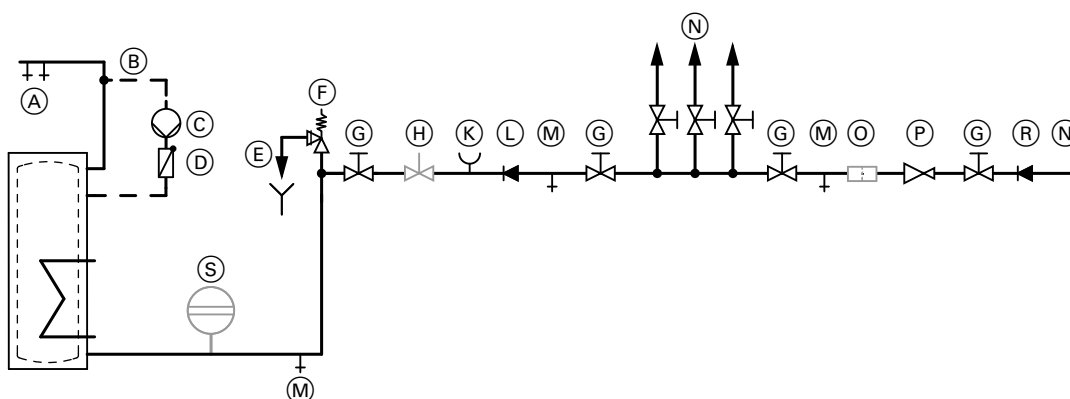
Emballage séparé :

- isolation amovible, coloris de l'isolation avec revêtement synthétique : vitoargent

## Conseils pour l'étude

### Raccordement côté ECS

Raccordement selon les normes en vigueur



- |   |  |
|---|--|
| (A) Eau chaude                                  | (H) Vanne de réglage du débit (montage et réglage du débit maximal en fonction du débit en 10 minutes du ballon d'eau chaude sanitaire sont recommandés) |
| (B) Conduite de bouclage                        | (K) Raccord manomètre  |
| (C) Pompe de bouclage ECS                       | (L) Clapet anti-retour   |
| (D) Clapet anti-retour, à ressort               | (M) Vidange  |
| (E) Conduite d'évacuation avec débouché visible |  |
| (F) Soupape de sécurité                         |  |
| (G) Vanne d'arrêt                               |  |

5418 810-F

## Conseils pour l'étude (suite)

- Ⓝ Eau froide
- Ⓞ Filtre d'eau sanitaire\*1
- Ⓟ Réducteur de pression conforme aux normes en vigueur
- Ⓡ Clapet anti-retour/disconnecteur
- Ⓢ Vase d'expansion à membrane, compatible eau sanitaire

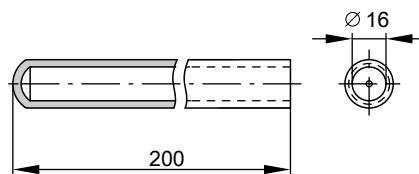
### La soupape de sécurité est indispensable.

**Recommandation :** monter la soupape de sécurité au-dessus du bord supérieur du ballon. Elle sera ainsi protégée des impuretés, du tartre et des températures élevées. En outre, il ne sera alors pas nécessaire de vidanger le ballon d'eau chaude sanitaire lors de travaux sur la soupape de sécurité.

## Doigts de gant

### Vitocell 100-V (160 à 1000 litres de capacité)

Le doigt de gant est soudé à l'intérieur du ballon d'eau chaude sanitaire.



## Températures de départ eau primaire supérieures à 110 °C

Dans ces conditions de fonctionnement, les normes en vigueur

prescrivent d'installer un limiteur de température de sécurité homologué dans le ballon afin de limiter la température à 95 °C.

## Garantie

Notre garantie pour le ballon d'eau chaude sanitaire implique que l'eau à chauffer ait la qualité de l'eau sanitaire conformément au règlement sanitaire en vigueur et que les dispositifs de traitement de l'eau existants soient en parfait état de fonctionnement.

## Système chauffant électrique

Si le système chauffant employé est d'une autre marque que Viessmann, la partie non chauffante du système chauffant doit avoir une longueur de 100 mm minimum. D'autre part, le système chauffant électrique doit être adapté à une utilisation avec un ballon d'eau chaude sanitaire émaillé.

## Notice pour l'étude

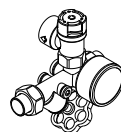
Autres indications au sujet de l'étude et du dimensionnement, voir "Notice pour l'étude pour la production d'eau chaude sanitaire centralisée avec des ballons Vitocell".

## Accessoires

### Groupe de sécurité

Groupe de sécurité composé des éléments suivants :

- Vanne d'arrêt
- Clapet anti-retour et manchon de contrôle
- Manchon pour raccord manomètre
- Soupape de sécurité à membrane



### Jusqu'à 200 litres de capacité

- 10 bars : réf. 7219 722
- DN 15/R 3/4
- Puissance maximale de chauffage : 75 kW

\*1 D'après les normes en vigueur, un filtre d'eau chaude sanitaire est à installer sur les installations comprenant des conduites métalliques. Pour les conduites en matériau synthétique, nous recommandons également l'installation d'un filtre d'eau chaude sanitaire, tout comme les normes en vigueur, afin d'empêcher toute contamination de l'installation d'eau chaude sanitaire par des impuretés.

## Accessoires (suite)

### A partir de 300 litres de capacité

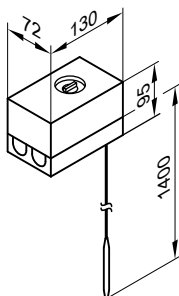
- 10 bars : réf. 7180 662
- DN 20/R 1
- Puissance maximale de chauffage : 150 kW



## Aquastat

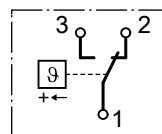
### Référence 7151 989

- Avec un système thermostatique.
- Avec bouton de réglage sur l'extérieur du boîtier.
- Sans doigt de gant
- Le doigt de gant est compris dans le matériel livré avec les ballons d'eau chaude sanitaire de la gamme Viessmann.
- Livré avec un support pour montage sur le ballon d'eau chaude sanitaire ou sur le mur.



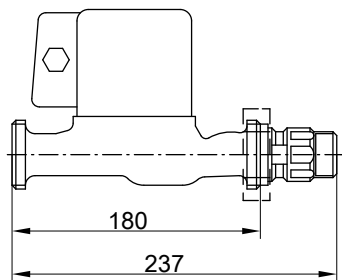
### Données techniques

Raccordement	câble 3 conducteurs d'une section de 1,5 mm <sup>2</sup>
Indice de protection	IP 41 selon EN 60529
Plage de réglage	de 30 à 60 °C, peut être réglée jusqu'à 110 °C maxi. 11 K
Différentiel d'enclenchement	6(1,5) A 250 V~
Pouvoir de coupure	passage de 2 à 3 lorsque la température augmente
Fonction de commande	

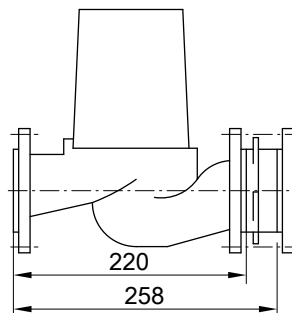


## Pompe de charge ECS

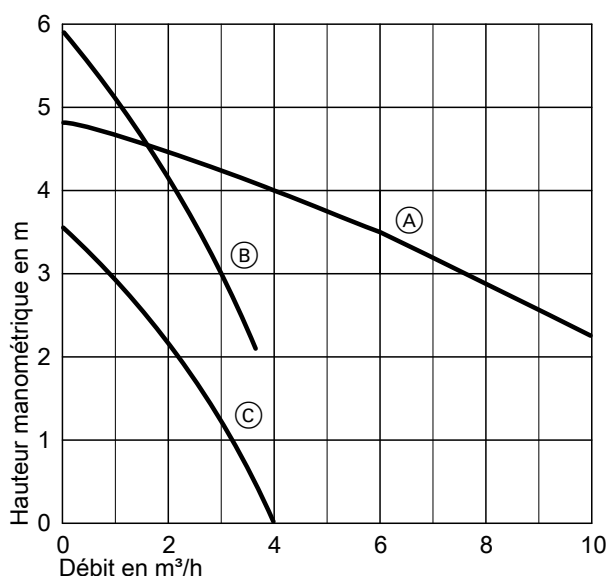
Référence		7339 467	7339 468	7339 469
Type de pompe		UP 25-40	VIRS 30/6-1	VI TOP-S 40/4
Tension	V~	230	230	230
Puissance électrique absorbée	W	55-65	110-140	155-195
Raccordement	R	1	1¼	-
	DN	-	-	40
Câble de raccordement pour la chaudière	m	4,7	4,7	4,7
		jusqu'à 40 kW	de 40 à 70 kW	à partir de 70 kW



Références 7339 467 et 7339 468



Référence 7339 469



- (A) Référence 7339 469
- (B) Référence 7339 468
- (C) Référence 7339 467

### Système chauffant électrique EHE pour mise en place dans le Vitocell 100-V (300 à 1000 litres de capacité)

Ne peut être utilisé qu'avec une eau sanitaire douce à demi-dure d'une dureté inférieure à 25 °f (2,5 mol/m<sup>3</sup>)

#### Alimentation triphasée 3/N/PE 400 V/50 Hz

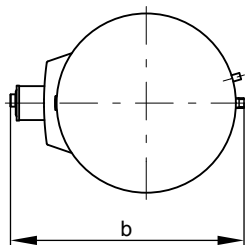
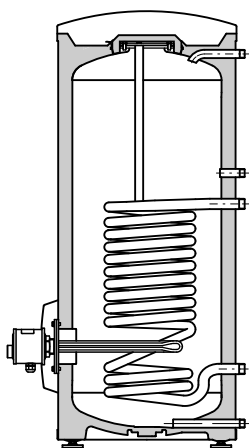
Indice de protection : IP 54

Plage de puissance		6 kW maximum			12 kW maximum		
Puissance nominale absorbée marche normale/montée en température rapide	kW	2	4	6	4	8	12
Intensité nominale	A	8,7	8,7	8,7	17,4	17,4	17,4
Temps de montée en température de 10 à 60 °C	300 l	h	7,4	3,7	2,5	—	—
	500 l	h	11,9	5,9	4,0	—	—
	750 l	h	17,4	8,7	5,8	8,7	4,3
	1000 l	h	23,1	11,6	7,7	11,6	5,8

#### Ballon d'eau chaude sanitaire avec système chauffant électrique EHE

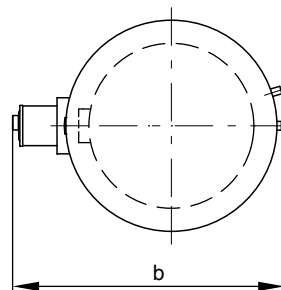
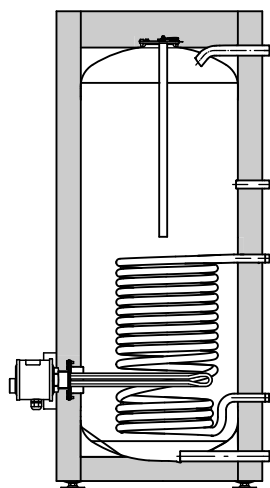
Capacité ballon	l	300	500	750	1000
Volume pouvant être chauffé avec le système chauffant	l	254	408	598	795
<b>Dimensions</b>					
Largeur b (avec système chauffant électrique EHE)	mm	850	1025	1135	1235
Dégagement minimal pour la mise en place du système chauffant électrique EHE	2/4/6 kW	mm	650	650	650
	4/8/12 kW	mm	—	—	950
Poids	Vitocell 100-V	kg	151	181	295
	Système chauffant électrique	kg	2	2	2
	EHE	kg	—	—	3
		kg	—	—	3

## Accessoires (suite)



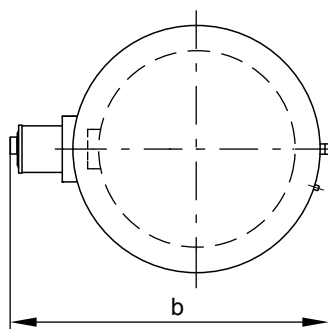
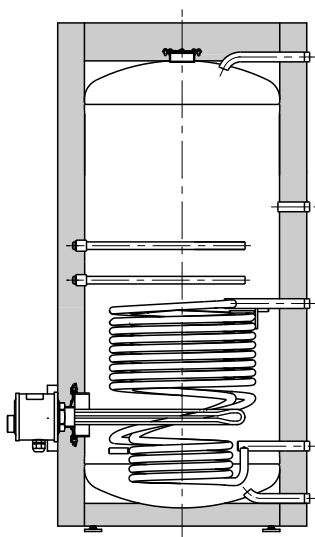
300 litres de capacité

Cote b : 850 mm (largeur avec système chauffant électrique EHE)



500 litres de capacité

Cote b : 1025 mm (largeur avec système chauffant électrique EHE)



750/1000 litres de capacité

Cote b : 1135/1235 mm (largeur avec système chauffant électrique EHE)

Sous réserves de modifications techniques !

Viessmann France S.A.S.  
57380 Faulquemont  
Tél. 03 87 29 17 00  
[www.viessmann.fr](http://www.viessmann.fr)

5418 810-F