

# Top Info

## **VITOLADENS 300-C** Chaudière fioul à condensation compacte



La Vitoladens 300-C est une chaudière fioul à condensation hautes performances de 19,3 à 28,9 kW avec échangeur de chaleur en acier inoxydable directement relié aux surfaces d'échange biferrales fonte/acier. Elle présente ainsi les dimensions les plus compactes de toutes les chaudières fioul à condensation au sol.

La Vitoladens 300-C est conçue à partir de composants éprouvés de la technique de condensation Viessmann : l'échangeur de chaleur Inox-Radial a été combiné à un brûleur compact deux allures à flamme bleue. Cette association assure une efficacité énergétique maximale et un fonctionnement extrêmement silencieux.

Tous les raccords sont implantés en haut et permettent ainsi un montage contre le mur. Grâce à son faible encombrement la Vitoladens 300-C convient tout particulièrement au remplacement d'anciennes chaudières fioul.

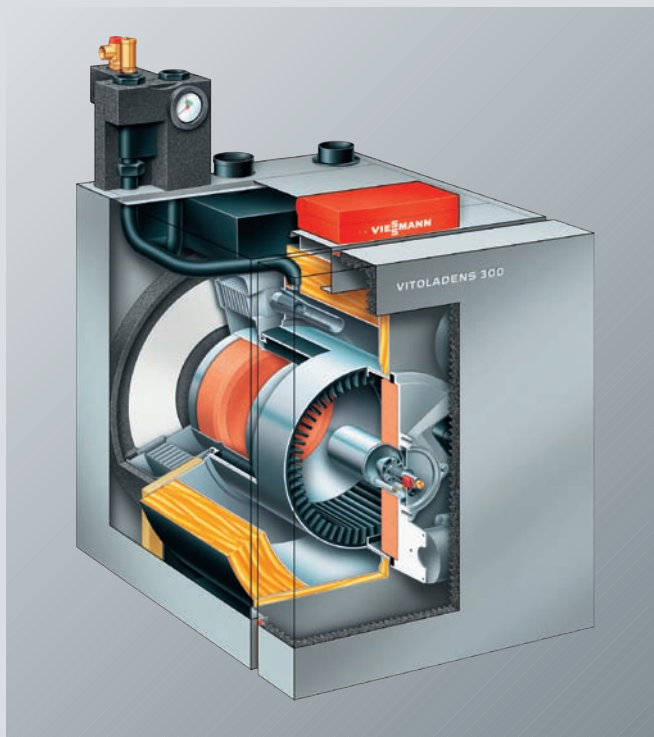
# VITOLADENS 300-C

## Chaudière fioul à condensation compacte

# VISSMANN

### Les points forts :

- Mise en place et installation rapides grâce à la compacité et au pré-montage de la chaudière. Important pour la rénovation
- Condensation maximale et utilisation optimale de l'énergie grâce aux surfaces d'échange biferrales
- Fiabilité élevée et longévité importante grâce aux surfaces d'échange Inox-radial (904L) d'une excellente tenue à la corrosion et auto-nettoyantes
- Brûleur compact deux allures à flamme bleue pour un fonctionnement avec une cheminée ou avec une ventouse
- Fonctionnement silencieux grâce au piège à sons intégré
- Toutes les qualités de fioul du commerce peuvent être employées
- Possibilité de placer l'équipement de neutralisation dans le socle de la chaudière pour économiser de la place
- Groupe de sécurité livré avec la chaudière



Brûleur à flamme bleue Vitoflame 300

Vitoladens 300-C chaudière fioul à condensation de 12,9 à 28,9 kW



Echangeur de chaleur Inox-Radial en acier inoxydable

### Caractéristiques techniques :

- Chaudière fioul à condensation : 19,3 / 23,5 / 28,9 kW à 50 / 30 °C
- Rendement global annuel : 98 % sur PCS / 104 % sur PCI
- Dimensions (19,3 kW) : 958 x 638 x 1062 (longueur x largeur x hauteur avec groupe de sécurité)
- Poids : de 148 à 168 kg, chaudière livrée entièrement montée

Technique des systèmes avec la Vitoladens 300-C

Viessmann France S.A.S.  
Avenue André Gouy  
B.P. 33 - 57380 Faulquemont  
Tél. : 03 87 29 17 00  
Web : <http://www.viessmann.fr>

02/2008 - 9449 158

Sous réserves de modifications techniques