

Se chauffer grâce à l'environnement

VITOCAL 300-A

VIESSMANN

climat d'innovation





Les Vitocal 300-A sont certifiées selon le label de qualité EHPA.

Pompe à chaleur aérothermique modulante pour une efficacité et une adaptation optimale dans un espace minimal.

La Vitocal 300-A démontre parfaitement qu'il est possible de chauffer une maison même en hiver où l'air extérieur est froid. A 6°C, elle fournit encore une température de départ de 60°C pour assurer le chauffage et la production d'eau chaude sanitaire. La pompe à chaleur est extrêmement performante et atteint des coefficients de travail annuel élevés. Les coûts d'électricité pour le fonctionnement sont faibles.

Un prix séduisant, un fonctionnement souple et silencieux

Investir dans une pompe à chaleur aérothermique Vitocal 300-A ne génère pas de coûts supplémentaires. Il n'y a pas à poser un capteur horizontal enterré, ni à réaliser un forage – pour des capteurs verticaux. Un fonctionnement optimal et une adaptation de la puissance permettent, selon la version, de se passer même de réservoirs tampons ou de systèmes de charge coûteux. La pompe à chaleur existe en versions extérieure ou intérieure. Elle reste une solution idéale en cas de rénovation. Le ventilateur radial à régulation de vitesse et à vitesse réduite en marche de nuit assure un fonctionnement silencieux de la pompe à chaleur.

Une technique de pointe pour des performances idéales

La Vitocal 300-A est la première pompe à chaleur aérothermique à technologie digitale Scroll et à détendeur électronique biflux. Elle atteint ainsi un COP (coefficient de performance) de 4,4 (air 7°C/eau 35°C) et des coefficients de travail annuel très élevés, qui réduisent sensiblement les coûts de fonctionnement.

Fonctionnement optimal grâce au RCD

RCD veut dire système de diagnostic du circuit frigorifique. Sur la Vitocal 300-A, il surveille en permanence le circuit frigorifique et la puissance fournie. Il assure en liaison avec le détendeur biflux des performances maximales à chaque point de fonctionnement.

Tout est sous contrôle, même à distance

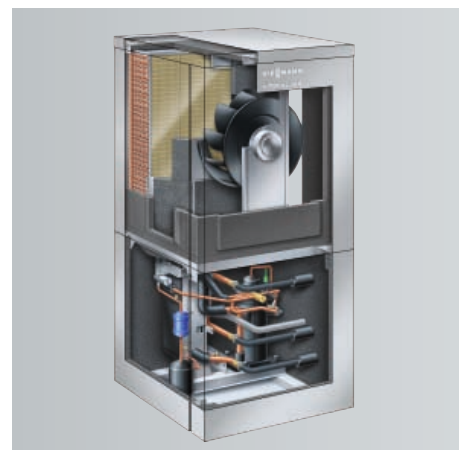
La régulation de la Vitocal 300-A peut également être combinée à des systèmes de communication Vitocom. Le chauffage peut ainsi être géré facilement au travers d'un téléphone portable depuis un endroit quelconque.

Rafrâchir simplement en été

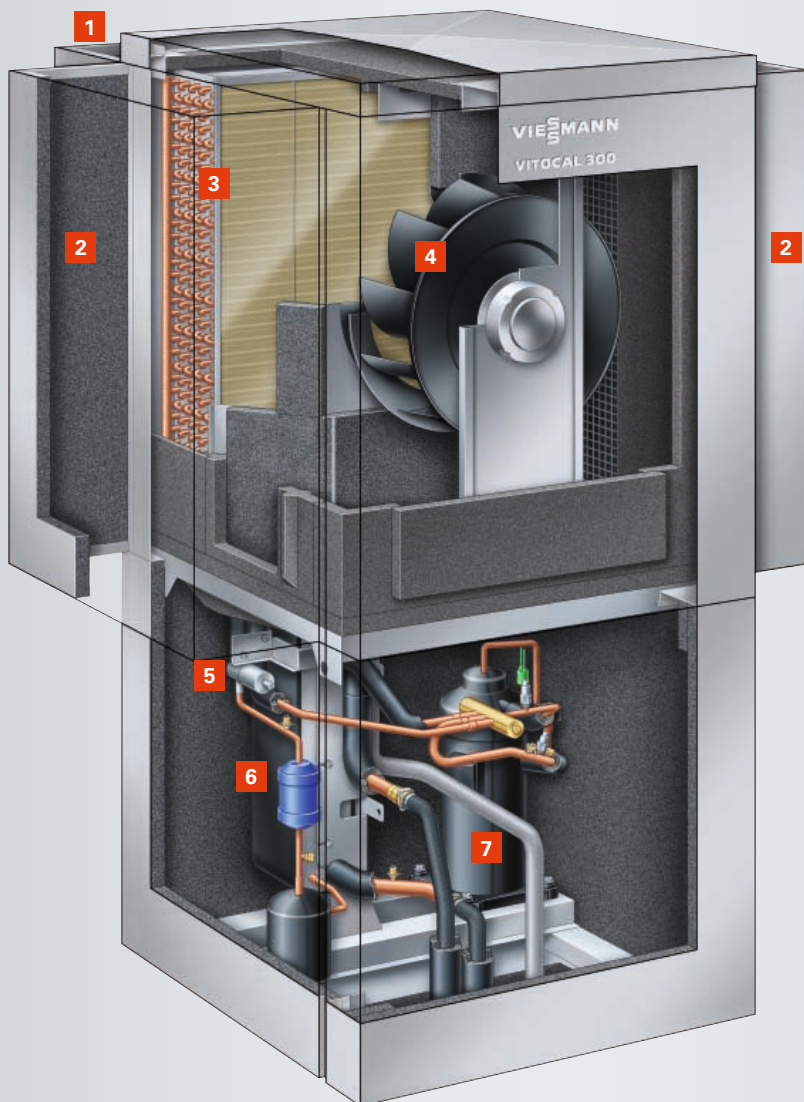
En marche réversible, la pompe à chaleur aérothermique Vitocal 300-A assure également une fonction rafraîchissement. Des convecteurs ou des panneaux rafraîchissants d'une puissance jusqu'à 9,4 kW permettent d'assurer une température agréable dans les pièces au plus fort de l'été.

Accessoires complets livrés par un seul fournisseur

Viessmann propose une gamme complète d'accessoires permettant de diriger la chaleur vers le bâtiment si la pompe à chaleur est montée à l'extérieur.



Vitocal 300-A pour installation intérieure



Vitocal 300-A

- 1 Côté aspiration
- 2 Côté soufflage
- 3 Evaporateur
- 4 Ventilateur radial
- 5 Détendeur électronique
- 6 Condenseur
- 7 Compresseur digital Scroll

Vitocal 300-A pour installation extérieure (version silence)

Profitez de ces avantages

- Pompe à chaleur aérothermique réversible pour chauffage et rafraîchissement, installations intérieure ou extérieure
- Puissance modulée de 3,0 à 11,3 kW
- Faibles coûts de fonctionnement grâce à un COP (coefficient de performance) élevé selon norme EN 14511 : 4,4 (air 7°C/eau 35°C)
- Température de départ maximale : jusqu'à 60°C pour 6°C de température extérieure
- Performances élevées toute l'année à chaque point de fonctionnement : système RCD innovant (système de diagnostic du cycle du fluide frigorigène) en liaison avec le détendeur électronique biflux
- Faibles bruits de fonctionnement grâce au ventilateur radial, à la conception silencieuse de l'appareil et à la marche de nuit à vitesse réduite du ventilateur
- Régulation Vitotronic 200 WO1A conviviale à télégestion et télésurveillance grâce aux Vitocom 100/300 et une cascade jusqu'à quatre pompes à chaleur
- Pompe intégrée à haute efficacité énergétique pour le circuit de chauffage (Vitocal 300-A pour montage à l'intérieur)
- Dégivrage efficace par inversion de cycle
- Avec dispositif intégré de bilan énergétique
- Disponible en version plus silencieuse
- Régime rafraîchissement actif possible grâce au circuit frigorifique réversible

Caractéristiques techniques Vitocal 300-A



Vitocal 300-A	Type	AWCI-AC 301.A AWCIM-AC 301.A
Paramètres de fonctionnement		
Puissance chauffage nominale (point de fonctionnement A7/W35)* ¹	kW	3 – 11,3
Puissance électrique absorbée	kW	2,3
Coefficient de performance ε A7/W35°C (air 7°C/eau 35°C)		3,9 4,4
Puissance rafraîchissement nominale (point de fonctionnement A27/W7)* ²	kW	8,6
Puissance acoustique * ³	dB(A)	48
Dimensions totales		
Longueur (profondeur) x largeur x hauteur	mm	946 x 880 x 1870
Poids	kg	289

Vitocal 300-A	Type	AWO-AC 301.A AWOM-AC 301.A	AWO-AC 301.A AWOM-AC 301.A (version silence)
Paramètres de fonctionnement			
Puissance chauffage nominale (point de fonctionnement A7/W35)* ¹	kW	3 – 11,3	3 – 11,3
Puissance électrique absorbée	kW	2,3	2,3
Coefficient de performance ε A7/W35°C (air 7°C/eau 35°C)		3,9 4,4	3,9 4,4
Puissance rafraîchissement nominale (point de fonctionnement A27/W7)* ²	kW	8,6	8,6
Puissance acoustique * ³	dB(A)	60	57
Dimensions totales			
Longueur (profondeur) x largeur x hauteur	mm	946 x 880 x 1885	1265 x 1380 x 1885
Poids	kg	279	309

*¹ Point de fonctionnement selon norme EN 14511 : A7 = température d'entrée de l'air 7°C/W35 = température de sortie de l'eau = 35°C (ΔT 5 K)

*² Mesure selon norme EN 14511 : air extérieur en entrée 27°C/eau en sortie 7°C C (ΔT 5 K)

*³ Mesure selon norme EN 12102/EN ISO 9614-2 (classe de précision 2) pour A 7°C/W 35°C, sans accessoires

Votre installateur :