

Chaudières fioul à condensation

# VITOLADENS 300-C

**VIESSMANN**

climat d'innovation



La chaudière fioul à condensation Vitoladens 300-C offre le meilleur rapport qualité/prix de sa classe. Elle est particulièrement peu encombrante et convient idéalement pour la rénovation.

Investir dans la Vitoladens 300-C s'amortit en quelques années par les seules économies annuelles de fioul. Chaudière très performante, elle consomme nettement moins de fioul par rapport à une chaudière de conception plus ancienne. La chaudière fioul à condensation Vitoladens 300-C associe technologie de pointe et élégance.

Compacte, elle ne prend que très peu de place et peut fonctionner avec une ventouse ou avec une cheminée. Ses dimensions compactes lui permettent d'être montée tant dans un petit atelier de bricolage que dans un local technique du bâtiment.

#### **Performante et efficace**

Présentant trois niveaux de puissance allant jusqu'à 28,9 kW, cette chaudière fioul à condensation convient parfaitement aux maisons individuelles. Le brûleur compact deux allures à flamme bleue associé au piège à sons intégré adapte sa puissance aux besoins calorifiques et assure une efficacité énergétique maximale.

#### **Echangeur de chaleur hautes performances**

L'échangeur de chaleur Inox-Radial en acier inoxydable austénitique est le cœur de la chaudière à condensation. En liaison directe avec les surfaces d'échange biferrales, l'énergie employée est transformée en chaleur de manière efficace et pratiquement sans pertes.

L'échangeur de chaleur Inox-Radial en acier inoxydable austénitique est le cœur de nos chaudières à condensation. Il garantit des performances maximales et une longévité importante.



La consommation extrêmement économique de fioul permet également de dégager moins d'émissions en CO<sub>2</sub> et par conséquent de contribuer activement à la protection de l'environnement. La conception et la structure de l'échangeur de chaleur en acier inoxydable favorisent la condensation des produits de combustion. Les condensats formés rincent les surfaces d'échange et confèrent ainsi un effet d'autonettoyage. Le rendement global annuel peut alors atteindre 104 % sur PCI, ce qui est presque impossible de dépasser techniquement.

#### **Régulation Vitotronic intuitive**

L'installateur et l'utilisateur bénéficient au même titre de la simplicité d'utilisation de la régulation Vitotronic : le menu de réglage est structuré de manière logique et facilement compréhensible, l'affichage est rétro-éclairé, contrasté et très lisible. Une fonction d'aide informe en cas de doute sur les étapes à suivre. L'interface utilisateur graphique permet également d'afficher les courbes de chauffe.

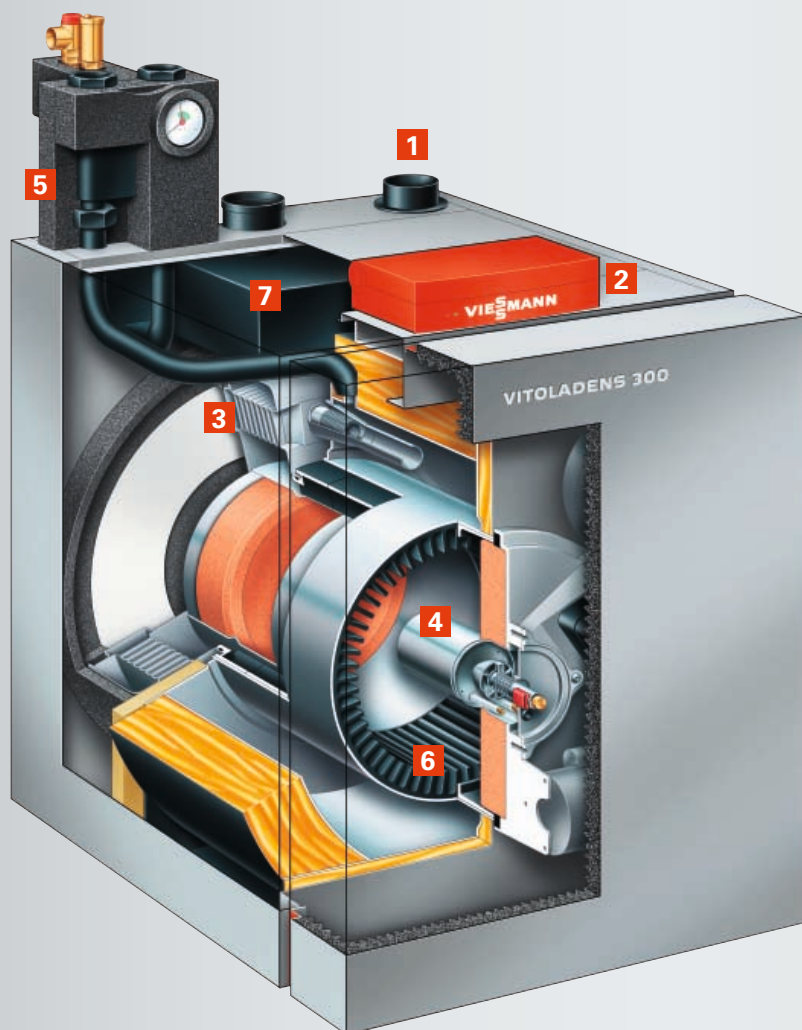
#### **La chaudière à condensation d'avenir**

Cette chaudière à condensation hautes performances peut fonctionner avec toutes les qualités de fioul domestique ordinaire. L'offre Viessmann permet de réaliser une installation encore plus économique en associant la Vitoladens 300-C à des capteurs solaires Viessmann. La gamme Viessmann comprend à cet effet un ensemble adapté de manière optimale à la Vitoladens 300-C.

#### **Installation rapide et efficace**

Tous les raccords de la Vitoladens 300-C se trouvent sur la face supérieure. Elle a été préassemblée en usine et se met donc en place sur le chantier sans perte de temps.

La combinaison du ballon d'eau chaude en acier inoxydable Vitocell avec la Vitoladens 300-C constitue un ensemble idéal. La chaudière peut également être équipée d'un dispositif de neutralisation à loger dans le socle de la chaudière.



### Vitoladens 300-C

- 1** Conduits d'évacuation des fumées et d'arrivée d'air vers le haut
- 2** Régulation Vitotronic
- 3** Echangeur de chaleur Inox-Radial intégré en acier inoxydable austénitique
- 4** Brûleur compact à flamme bleue deux allures
- 5** Groupe de sécurité livré avec la chaudière
- 6** Surfaces d'échange biferrales
- 7** Piège à sons intégré



Régulation Vitotronic avec menu déroulant clairement structuré

### Profitez de ces avantages

- Chaudière au sol fioul à condensation hautes performances et compacte
- Rendement global annuel allant jusqu'à 98 % sur PCS / 104 % sur PCI
- Utilisation maximale de l'énergie pour des dimensions minimales
- Surfaces d'échange biferrales directement raccordées à un échangeur de chaleur Inox-Radial en acier inoxydable
- Brûleur compact deux allures à flamme bleue pour fonctionnement avec une cheminée ou avec une ventouse
- Fonctionnement silencieux grâce au piège à sons intégré
- Régulation Vitotronic 200 facile à utiliser et à écran d'affichage en clair et graphique
- Fonctionne avec du fioul domestique ordinaire (2000 ppm de soufre)
- Transport vers le chantier et montage rapides puisqu'elle est prémontée – si les passages sont étroits, il est possible de démonter les tôles latérales et le brûleur
- Transport vers le chantier simplifié par une gamme étendue d'accessoires de manutention adaptés
- L'équipement de neutralisation des condensats peut être logé dans le socle de la chaudière pour économiser de la place, il peut également être monté au mur grâce à de nouveaux supports adaptés
- Groupe de sécurité livré avec la chaudière

## Caractéristiques techniques Vitoladens 300-C



|   |        |           |           |           |
|---|--------|-----------|-----------|-----------|
| <b>Puissance nominale</b>   | kW     | 12,9/19,3 | 16,1/23,5 | 19,3/28,9 |
| <b>Dimensions</b>   |        |           |           |           |
| Longueur  | mm     | 958       | 958       | 1076      |
| Largeur   | mm     | 638       | 638       | 638       |
| Hauteur   | mm     | 1062      | 1062      | 1062      |
| <b>Poids</b> (avec isolation, brûleur et régulation de chaudière) | kg     | 148       | 148       | 168       |
| <b>Capacité eau de chaudière</b>                                  | Litres | 42,5      | 42,5      | 55        |

Votre installateur :