

Chaudières fioul basse température

VITOROND 111
VITOROND 100

VIESSMANN

climat d'innovation



La Vitorond 111 et la Vitorond 100 sont deux chaudières fonte fioul basse température d'un prix séduisant. Elles se distinguent par un montage facile et un entretien aisé.

Les bâtiments anciens et les immeubles collectifs présentent souvent des espaces très limités pour le montage du nouveau chauffage. Des passages étroits menant au sous-sol permettent difficilement de transporter une chaufferie vers le chantier. La Vitorond 100 est la solution idéale pour la modernisation car ses dimensions étudiées autorisent une mise en place rapide et simple même dans des locaux de petite taille.

Toutes les chaudières peuvent être combinées à des capteurs solaires Viessmann – la technique des systèmes Viessmann garantit l'interaction optimale de tous les composants jusqu'à une régulation confort qui satisfait à tous les désirs de l'utilisateur.

Vitorond 111 : la chaufferie compacte

La Vitorond 111 est la combinaison compacte et entièrement prééquipée de la chaudière fonte fioul basse température Vitorond 100 et d'un ballon d'eau chaude intégré de 130 ou de 160 litres de capacité (en fonction de la puissance de la chaudière). Son encombrement au sol est inférieur à 0,6 m² et la hauteur de la Vitorond 111 avec régulation ne dépasse pas 1,60 m.



La Vitorond 111 se distingue par son design élégant

Vitorond 100 : un prix séduisant

La Vitorond 100 est une chaudière moderne à triple parcours de fumées d'un prix attractif. La jaquette d'isolation optimisée de la Vitorond 100 associée à la régulation Vitotronic fixée sur la face supérieure réduit encore plus le temps de montage.

La fiabilité de la qualité Viessmann

Les surfaces d'échange Eutectoplex constituées d'éléments en fonte assurent une fiabilité élevée et une longévité importante. Les fissures par contrainte sont pratiquement éliminées, le flux thermique étant homogène.

Le système JetFlow empêche la formation de condensats

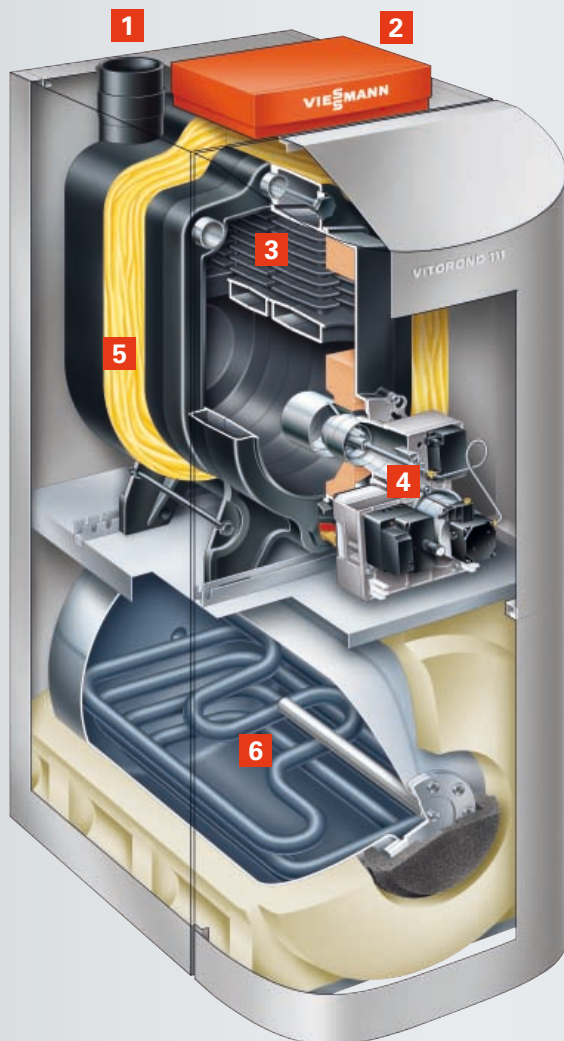
Le système JetFlow dirige l'eau refroidie du retour chauffage de manière à prévenir la formation de zones froides et donc de condensats à l'intérieur de la chaudière. La température d'eau de chaudière reste ainsi supérieure au point de rosée même dans les zones exposées.

Fonctionnement avec une ventouse

Les brûleurs fioul Vitoflame permettent de faire fonctionner les chaudières Vitorond également avec une ventouse. Il est ainsi possible de se passer des ouvertures d'admission d'air donnant vers l'extérieur et les déperditions calorifiques inutiles sont évitées. Avec la buse de fumées placée sur la face supérieure, cette solution ouvre de nouvelles possibilités de mise en place dans le bâtiment.

Facilité de montage et d'entretien

L'étanchéité des différents éléments est durablement assurée côté gaz de chauffe grâce à des joints élastiques. La disposition horizontale des parcours de fumées permet en outre un nettoyage complet et aisé. La livraison sous forme de blocs assure un transport vers le chantier et des travaux d'installation sans problème même quand les conditions sont difficiles.



Vitorond 111

- 1 Buse de fumées dirigée vers le haut
- 2 Régulation Vitotronic
- 3 Surfaces de chauffe Eutectoplex
- 4 Brûleur fioul Vitoflame
- 5 Isolation à haute efficacité
- 6 Ballon d'eau chaude émaillé intégré à serpentin intérieur



Les surfaces de chauffe Eutectoplex assurent une fiabilité et une longévité élevées

Profitez de ces avantages

- Surfaces de chauffe Eutectoplex pour une fiabilité élevée et une longévité importante
- Rendement global annuel : 89 % (sur PCS) / 94.5 % (sur PCI)
- Un fonctionnement économique et écologique
- Chaudière prémontée
- Idéal pour la rénovation
- Le système Jetflow évite la formation de condensats et empêche les fissures d'effort
- Entretien simple et économique

Le plus de la Vitorond 111

- Ballon d'eau chaude sanitaire intégré d'une capacité de 130 litres pour 18 kW et de 160 litres pour 22, 27 et 33 kW

Le plus de la Vitorond 100

- Chaudière fonte fioul basse température avec une puissance nominale allant de 18 à 100 kW

Caractéristiques techniques Vitorond 111 / Vitorond 100



Vitorond 111

Puissance nominale	kW	18	22	27	33	
Dimensions (totales)	Longueur	mm	1050	1187	1324	1324
	Largeur	mm	665	665	665	665
	Hauteur	mm	1590	1590	1590	1590
Poids (avec isolation, brûleur et régulation de chaudière)	kg	252	298	332	332	
Capacité eau de chaudière	litres	27	35	44	44	
Capacité ballon d'eau chaude sanitaire	litres	130	160	160	160	



Vitorond 100

Puissance nominale	kW	18	22	27	33	40	50	63	80	100	
Dimensions (totales)	Longueur	mm	890	1025	1165	1165	915	1040	1170	1378	1503
	Largeur	mm	500	500	500	500	565	565	565	565	565
	Hauteur	mm	940	940	940	940	1110	1110	1110	1110	1110
Poids (avec isolation, brûleur et régulation de chaudière)	kg	128	165	202	202	223	276	329	361	416	
Capacité eau de chaudière	litres	27	35	44	44	50	63	76	89	102	

Votre installateur :