

Chaudières fioul à condensation

VITOLADENS 300-T

VIESSMANN

climat d'innovation



Notre chaudière à grand succès

La Vitoladens 300-T est la chaudière fioul à condensation la plus vendue dans le monde et ce à un prix attractif. Performances élevées, fiabilité absolue et longévité accrue sont des atouts incontestables qui témoignent d'un grand savoir faire et d'une technique éprouvée haut de gamme. La Vitoladens 300-T est la solution condensation fioul idéale pour la modernisation de votre chauffage.

Une combustion propre

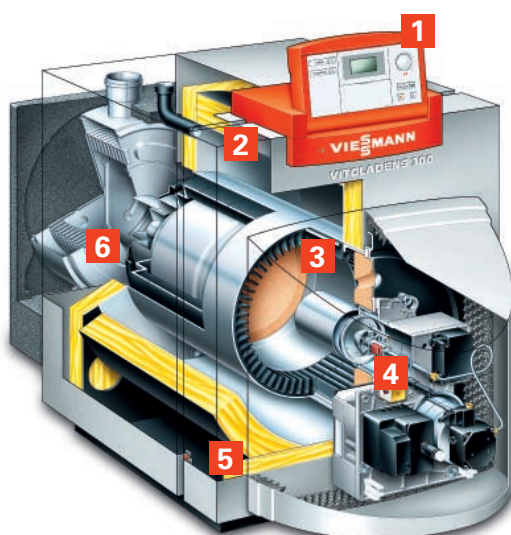
Le brûleur à flamme bleue Vitoflame 300 est synonyme de combustion particulièrement hygiénique, performante et respectant l'environnement. La séparation de la chambre de combustion et de l'échangeur de chaleur évite le mélange des condensats et des dépôts dus à la combustion. Le brûleur équipant la Vitoladens 300-T fonctionne donc de manière extrêmement propre et fiable.

Echangeur de chaleur en acier inoxydable austénitique

La récupération de chaleur sur la Vitoladens 300-T est assurée par la combinaison des surfaces de chauffe biferrales éprouvées et de l'échangeur de chaleur Inox-Radial en acier inoxydable austénitique d'une excellente tenue à la corrosion, placé en aval de la chaudière. Grâce à ce principe, la combustion et la condensation ont lieu dans deux entités séparées et les gaz de combustion se condensent sans former de dépôts. Dans la pratique ceci signifie des travaux de nettoyage de la chambre de combustion très espacés et des coûts d'entretien nettement réduits.

Fonctionnement silencieux

Grâce au piège à sons intégré dans la chambre de combustion, la Vitoladens 300-T est particulièrement silencieuse lorsqu'elle fonctionne. Elle peut donc être mise en place à proximité du volume habitable dans un local technique ou un atelier de bricolage.



Vitoladens 300-T

- 1 Régulation Vitotronic
- 2 Larges lames d'eau et volume d'eau important
- 3 Surfaces d'échange biferrales en fonte en acier
- 4 Brûleur fioul Vitoflame 300
- 5 Isolation renforcée
- 6 Echangeur de chaleur Inox-Radial



Le ballon d'eau chaude Vitocell 300-H peut être placé en dessous de la Vitoladens 300-T et n'a pas besoin d'une surface supplémentaire.



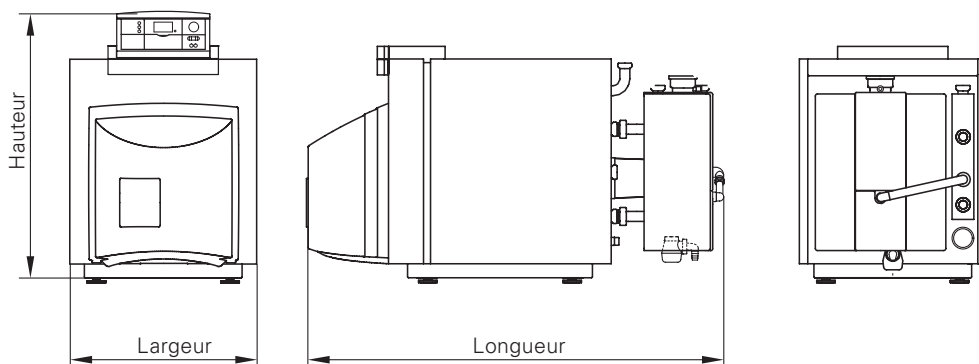
Le brûleur à flamme bleue Vitoflame 300 équipant la Vitoladens 300-T est largement en dessous des valeurs de dégagement polluants du label allemand «Ange bleu» et de la réglementation suisse.

Profitez de ces avantages

- La chaudière fioul à condensation la plus vendue dans le monde
- Surfaces d'échange biferrales éprouvées et d'une longévité élevée
- Particulièrement performante grâce à l'échangeur de chaleur Inox-Radial
- Rendement global annuel jusqu'à 97 % sur (PCS) / 103 % (sur PCI)
- Chambre de combustion facilement accessible pour le nettoyage
- Montage à un emplacement au choix grâce au fonctionnement avec une ventouse
- Fonctionnement silencieux grâce au piège à sons intégré

Caractéristiques techniques Vitoladens 300-T

Puissance nominale (50/30°C)	kW	20,2	24,6	28,9	35,4	42,8	53,7
Puissance nominale (80/60°C)		18,8	22,9	27,0	33,0	40,0	50,0
Dimensions (totales)	longueur	mm	1 330	1 385	1 465	1 585	1 770
	largeur	mm	594	639	667	667	776
	hauteur	mm	914	927	934	934	1 050
Poids (avec isolation, brûleur et régulation de chaudière)	kg	167	190	220	241	282	282
Capacité eau de chaudière	litres	54	66	81	93	147	147



Votre installateur